



ОБЩЕСТВО С ОГРАНИЧЕННОЙ ОТВЕТСТВЕННОСТЬЮ
НАУЧНО-ПРОИЗВОДСТВЕННОЕ ПРЕДПРИЯТИЕ «ЭКРА»

27.12.31.000

Утвержден

ЭКРА.650321.062-01РЭ-ЛУ

ТЕРМИНАЛЫ ТИПА БЭ2704(А) 5ХХ

(преобразователь аналоговых сигналов типа БЭ2704V750)

Руководство по эксплуатации

ЭКРА.650321.062-01РЭ



Авторские права на данную документацию принадлежат ООО НПП «ЭКРА» (г. Чебоксары).

Снятие копий или перепечатка разрешается только по согласованию с разработчиком.

ВНИМАНИЕ!

**ДО ИЗУЧЕНИЯ НАСТОЯЩЕГО РУКОВОДСТВА ПО ЭКСПЛУАТАЦИИ
ТЕРМИНАЛ НЕ ВКЛЮЧАТЬ!**

Пароль (по умолчанию) дистанционного доступа, вводимый при операциях:

Запись уставок (подтверждение)

1

Содержание

Принятые сокращения	7
1 Описание и работа устройства.....	9
1.1 Назначение устройства.....	9
1.1.1 Назначение и область применения	9
1.1.2 Основные функции устройства.....	9
1.1.3 Структура условного обозначения и аппаратные исполнения терминалов	10
1.2 Технические характеристики устройства	12
1.2.1 Основные характеристики терминала.....	12
1.2.2 Эксплуатационные характеристики.....	12
1.2.3 Сопротивление и электрическая прочность изоляции	13
1.2.4 Электромагнитная совместимость.....	14
1.2.5 Цепи оперативного питания.....	16
1.2.6 Общие характеристики терминала	17
1.2.7 Показатели надёжности	22
1.2.8 Характеристики электробезопасности.....	23
1.2.9 Программное обеспечение.....	23
1.2.10 Сведения о содержании цветных и драгоценных металлов	23
1.3 Конструктивное исполнение.....	24
1.4 Состав и устройство терминала	25
1.4.1 Состав терминала.....	25
1.4.2 Устройство терминала.....	25
1.5 Работа функциональных узлов.....	36
1.5.1 Функция формирования потока SV	36
1.5.2 Функция передачи GOOSE-сообщений	41
1.5.3 Функция аварийного осциллографа.....	41
1.5.4 Функция регистратора	43
1.5.5 Функция контроля цепей напряжения (БНН)	43
1.5.6 Функция передачи информации через последовательный порт	45
1.5.7 Функция сигнализации.....	46
1.5.8 Функция самодиагностики	47
1.6 Средства измерений, инструмент и принадлежности	48
1.7 Маркировка и пломбирование	48
1.8 Упаковка	48
2 Использование по назначению.....	49
2.1 Эксплуатационные ограничения.....	49
2.2 Подготовка изделия к использованию.....	49

2.2.1 Меры безопасности при подготовке терминала к использованию.....	49
2.2.2 Внешний осмотр, установка терминала.....	49
2.2.3 Подготовка терминала к работе.....	50
2.3 Работа с терминалом.....	50
2.3.1 Включение терминала.....	50
2.3.2 Проверка работоспособности терминала.....	50
2.3.3 Настройка подключения.....	50
2.3.4 Режимы работы терминала.....	51
2.3.5 Просмотр текущих значений терминала (меню Текущие величины).....	51
2.3.6 Настройка терминала (меню Регулируемые параметры).....	51
2.4 Возможные неисправности и методы их устранения.....	63
3 Техническое обслуживание устройства.....	64
3.1 Общие указания.....	64
3.2 Меры безопасности.....	65
3.3 Порядок технического обслуживания изделия.....	65
3.3.1 Подготовительные работы.....	65
3.3.2 Внешний осмотр.....	67
3.3.3 Проверка цепи заземления.....	67
3.3.4 Проверка сопротивления изоляции.....	68
3.3.5 Проверка электрической прочности изоляции.....	72
3.3.6 Проверка приема входных дискретных сигналов.....	73
3.3.7 Проверка последовательных каналов связи.....	73
3.3.8 Проверка синхронизации устройства по времени.....	74
3.3.9 Проверка аналоговых входов.....	76
3.3.10 Проверка SV-потоков, выдаваемых в сеть.....	76
3.3.11 Проверка ПО БНН.....	77
3.3.12 Задание и проверка уставок, конфигурации терминала.....	78
3.3.13 Проверка выходного реле сигнализации неисправности.....	78
3.3.14 Проверка функций регистрации событий, осциллографирования сигналов.....	78
3.3.15 Проверка рабочим током и напряжением.....	78
3.3.16 Замена блоков терминала.....	79
3.4 Проверка работоспособности изделия (организация эксплуатационных проверок).....	81
4 Консервация, хранение и транспортирование.....	82
Приложение А (справочное) Габаритные, установочные размеры и масса терминалов.....	83
Приложение Б (справочное) Параметры терминала в зависимости от его аппаратного исполнения.....	88
Приложение В (рекомендуемое) Схемы подключения аналоговых входов к терминалу.....	92
Приложение Г (справочное) Векторные диаграммы трансформаторов напряжения.....	99

Редакция от 18.04.2022 г.

Приложение Д (рекомендуемое) Рекомендации по применению протокола МЭК 60870-5-103 в терминалах серии БЭ2704(А)	103
Приложение Е (обязательное) Перечень оборудования и средств измерений, необходимых для проведения эксплуатационных проверок терминала	106
Приложение Ж (обязательное) Файлы описания базовой конфигурации (ICD файлы).....	107
Приложение И (справочное) Сроки службы и сохраняемости составных частей	134
Приложение К (справочное) Рекомендации по периодичности замены составных частей	135

Принятые сокращения

ASDU	– (Application Service Data Unit) блок данных службы приложения
GOOSE	– (Generic Object-Oriented Substation Event) общие объектно-ориентированные события на подстанции
GPS	– (Global Positioning System) система передачи сигналов точного времени и координат
HSR	– (High-availability Seamless Redundancy) протокол бесшовного резервирования высокой доступности (кольцевая структура)
MAC-адрес	– уникальный идентификатор активного оборудования
NTP	– (Network Time Protocol) сетевой протокол синхронизации времени
SAMU	– (Stand-Alone Merging Unit) автономное устройство ПАС
SNTP	– (Simple Network Time Protocol) простой сетевой протокол синхронизации времени
1PPS	– один импульс в секунду
PRP	– (Parallel Redundancy Protocol) протокол параллельного резервирования
PTP	– (Precision Time Protocol) протокол точного времени, используемый для синхронизации часов по компьютерной сети
SV	– (Sampled Values) выборки значений (ЦО)
UART	– (Universal Asynchronous Receiver-Transmitter) универсальный асинхронный приемо-передатчик
UDP	– (User Datagram Protocol) транспортный протокол пользовательских датаграмм из набора правил TCP/IP
АРМ СРЗА	– автоматизированное рабочее место службы релейной защиты и автоматики
АСДУ	– автоматизированная система диспетчерского управления
АСУ	– автоматизированная система управления
АСУ ТП	– автоматизированная система управления технологическими процессами
АЦП	– аналого-цифровой преобразователь
БИ	– блок испытательный
БНН	– блокировка при неисправностях в цепях напряжения
БП	– блок питания
ГЛОНАСС	– российская глобальная навигационная спутниковая система
НКУ	– низковольтное комплектное устройство
ОЗУ	– оперативное запоминающее устройство
ПАС	– преобразователь аналоговых сигналов
ПК	– персональный компьютер
ПКМ	– правая кнопка мыши
ПО	– пусковой орган
ПУЭ	– правила устройства электроустановок
РЗА	– релейная защита и автоматика
РЭ	– руководство по эксплуатации
ТН	– трансформатор напряжения
ТО	– техническое обслуживание
ТТ	– трансформатор тока
ЦО	– цифровые отсчеты
ЦПС	– цифровая подстанция
ШК	– штепсель контрольный
ШОН	– шкаф отбора напряжения

Настоящее руководство по эксплуатации (далее – РЭ) распространяется на терминалы типа БЭ2704(А) 5ХХ (далее – терминал), которые являются устройствами преобразования аналоговых сигналов типа БЭ2704V750, и необходимо для ознакомления с основными параметрами, принципом действия, конструкцией, правилами эксплуатации и оценки возможности применения устройств.

Терминалы предназначены для применения на электрических подстанциях, в том числе на атомных станциях.

Терминалы, предназначенные для поставки на атомные станции, соответствуют установленным нормам и правилам в области использования атомной энергии. Материалы и комплектующие, входящие в состав терминалов, предназначенных для применения на атомных станциях, соответствуют требованиям, изложенным в НП-071-18.

Настоящее РЭ разработано в соответствии с требованиями технических условий ТУ 3433-017-20572135-2000 «Терминалы серии БЭ2704», ТУ 3433-017.01-20572135-2011 «Терминалы серии БЭ2704А для атомных станций».

Вид климатического исполнения и категория размещения устройств для поставок в Российскую Федерацию и на экспорт в страны с умеренным климатом – УХЛ3.1 по ГОСТ 15150-69.

Каждый терминал выполняется по индивидуальной карте заказа. Заказ внешнего программного обеспечения и оборудования связи для построения локальной сети из терминалов серии БЭ2704(А) следует осуществлять для энергетического объекта в целом.

До включения терминала в работу необходимо ознакомиться с настоящим РЭ.

Необходимые параметры и надёжность работы устройств в течение срока службы обеспечиваются не только качеством их разработки и изготовления, но и соблюдением условий транспортирования, хранения, монтажа, наладки и обслуживания, поэтому выполнение всех требований настоящего РЭ является обязательным.

В связи с систематически проводимыми работами по усовершенствованию устройств, в конструкцию могут быть внесены изменения, не ухудшающие параметры и качество изделия, не отражённые в настоящем издании.

1 Описание и работа устройства

1.1 Назначение устройства

1.1.1 Назначение и область применения

Устройство ПАС типа БЭ2704V750, в соответствии со стандартами IEC 61869-9:2016 и IEC 61869-13:2021, относится к классу устройств сопряжения аналоговых датчиков первичных процессов в энергетических объектах с цифровой шиной процесса - SAMU (Stand-Alone Merging Unit). Терминал осуществляет преобразование аналоговых величин от вторичных цепей любых измерительных трансформаторов тока и напряжения в цифровой вид и публикует полученные цифровые отсчеты сигналов (ЦО, или SV – Sampled Values) в шину процесса (сеть Ethernet) в соответствии со спецификациями, разработанными в 2004 г. и изложенными в материалах рабочей группы UCA «Implementation Guide lines for Digital Interface to Instrument Transformers using IEC 61850-9-2» (профиль IEC 61850-9-2LE), а также IEC 61869-9:2016 (Российский профиль) и IEC 61869-13:2021.

Устройства ПАС типа БЭ2704V750 – издатели цифровых потоков ЦО – подключаются к шине процесса с помощью сетевых интерфейсов. Устройства-приемники, подключенные к шине процесса и использующие полученную цифровую информацию, например, терминалы релейной защиты, подписываются на прием определенных потоков ЦО.

Терминалы типа БЭ2704(A) 5XX предназначены для установки в комплектных распределительных устройствах в шкафах или на панелях.

Терминалы, в зависимости от их применения на атомных станциях, соответствуют требованиям в соответствии с классом безопасности по НП-001-15:

- 3 (классификационное обозначение 3Н), в составе систем нормальной эксплуатации, важных для безопасности;
- 4 (классификационное обозначение 4Н), в составе систем нормальной эксплуатации.

1.1.2 Основные функции устройства

К основным функциям терминала относятся:

- ввод и преобразование аналоговых сигналов в цифровую форму;
- формирование SV-потоков в соответствии с IEC 61850-9-2LE, IEC 61869-9:2016, IEC 61869-13:2021 и передача SV-потоков устройствам РЗА;
- формирование GOOSE-сообщений в зависимости от состояния логических сигналов и передача их в шину процесса в соответствии с IEC 61850-8-1:2011;
- аварийное осциллографирование входных сигналов;
- контроль неисправности цепей напряжения (БНН);
- синхронизация времени;
- связь через последовательный порт.

К сервисным функциям терминала относятся:

- сигнализация;

- самодиагностика;
- режим тестирования;
- регистрация событий;
- конфигурирование;
- мониторинг.

1.1.3 Структура условного обозначения и аппаратные исполнения терминалов

Аппаратные исполнения терминалов имеют различные конфигурации, приведенные в таблице 1, и отражаются в структуре условного обозначения, приведённой ниже.

Т а б л и ц а 1 – Типоисполнения терминалов

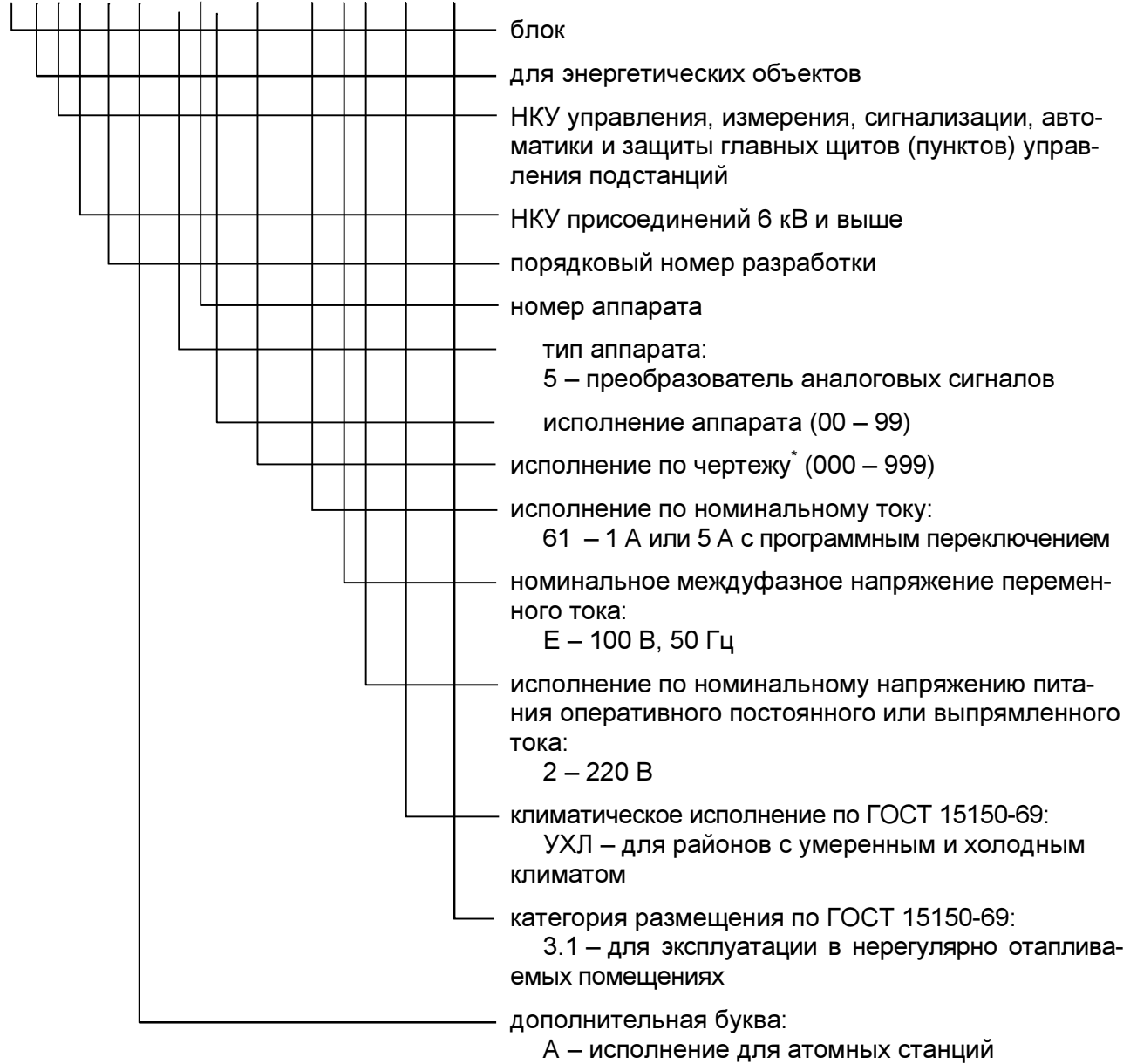
Типоисполнение ¹⁾	Номинальный переменный ток, А	Номинальное напряжение питания оперативного постоянного или выпрямленного тока, В	Конструктивное исполнение кассеты ²⁾	Примечание
БЭ2704 502XXX-61E2УХЛ3.1; БЭ2704А 502XXX-61E2УХЛ3.1	1 / 5	220	4U, 29HP x 19"	Габаритные, установочные размеры и масса терминалов приведены в приложении А
БЭ2704 503XXX-61E2УХЛ3.1; БЭ2704А 503XXX-61E2УХЛ3.1			6U, 15HP x 19"	
БЭ2704 550XXX-61E2УХЛ3.1			6U, 19HP x 19"	
БЭ2704 551XXX-61E2УХЛ3.1; БЭ2704А 551XXX-61E2УХЛ3.1			одноплатный	
БЭ2704 590XXX-61E2УХЛ3.1				
¹⁾ Конфигурация конкретного аппарата, по данным, указанным в заказе, приведена в таблице Б.1 (приложение Б). ²⁾ U=44,45 мм; HP=5,08 мм.				

Пример записи обозначения терминала БЭ2704 502 на номинальный переменный ток 1 А / 5 А, номинальное напряжение переменного тока 100 В, номинальной частоты 50 Гц и номинальное напряжение оперативного постоянного тока 220 В при его заказе и в документации другого изделия:

- для поставок в Российскую Федерацию:
«Терминал БЭ2704 502XXX-61E2УХЛ3.1 ТУ 3433-017-20572135-2000»;
- для поставок на атомные станции:
«Терминал БЭ2704А 502XXX-61E2УХЛ3.1 ТУ 3433-017.01-20572135-2011».

Структура условного обозначения аппаратных исполнений терминала:

Б Э 2 7 04 А 5 XX XXX-61 Е 2 УХЛ 3.1



* Отражает аппаратный состав по данным, указанным в заказе.

1.2 Технические характеристики устройства

1.2.1 Основные характеристики терминала

Основные параметры терминала:

номинальный переменный ток $I_{НОМ}$, А 1 или 5;
номинальное напряжение питания оперативного постоянного тока $U_{ПИТ.НОМ}$, В 220;
номинальное фазное напряжение переменного тока $U_{НОМ}/\sqrt{3}$, В $100/\sqrt{3}$;
номинальная частота $f_{НОМ}$, Гц..... 50.

1.2.2 Эксплуатационные характеристики

1.2.2.1 Терминалы предназначены для работы в следующих условиях:

а) номинальные значения климатических факторов внешней среды по ГОСТ 15543.1-89 и ГОСТ 15150-69. При этом:

- 1) верхнее предельное рабочее значение температуры окружающего воздуха для вида климатического исполнения УХЛ3.1 принимается равным плюс 55 °С;
- 2) нижнее предельное рабочее значение температуры окружающего воздуха принимается равным минус 40 °С для вида климатического исполнения УХЛ3.1;
- 3) верхнее рабочее значение относительной влажности воздуха - не более 98 % при температуре плюс 25 °С для климатического исполнения УХЛ3.1;
- 4) высота над уровнем моря не более 2000 м;
- 5) окружающая среда невзрывоопасная, не содержащая токопроводящей пыли, агрессивных газов и паров в концентрациях, разрушающих металл и изоляцию;
- 6) тип атмосферы – II.

б) рабочее положение терминалов в пространстве – вертикальное. Допускается отклонение от рабочего положения до 5° в любую сторону.

1.2.2.2 Степень загрязнения 1 (загрязнение отсутствует или имеется только сухое, непроводящее загрязнение) по ГОСТ IEC 61439-1-2013.

1.2.2.3 Терминалы соответствуют группе механического исполнения М7, М40, М43 по ГОСТ 17516.1-90 и выдерживают:

- вибрационные нагрузки в диапазоне частот от 0,5 до 100 Гц с максимальным ускорением до 1,5g;
- удары многократного действия длительностью от 2 до 20 мс с максимальным ускорением до 3g.

1.2.2.4 Охлаждение устройства – естественная вентиляция.

1.2.2.5 Категория сейсмостойкости при воздействии землетрясений интенсивностью 9 баллов включительно по шкале MSK-64 при установке на высоту до 30 м по ГОСТ 30546.1-98, ГОСТ 30546.2-98.

При поставках на атомные станции, терминалы соответствуют категории сейсмостойкости II по НП-031-01.

1.2.2.6 Степень защиты оболочки устройства от прикосновения к токоведущим частям и попадания твёрдых посторонних тел соответствует IP20 по ГОСТ 14254-2015 (IEC 60529-2013).

1.2.3 Сопротивление и электрическая прочность изоляции

1.2.3.1 Сопротивление изоляции всех электрически независимых входных и выходных цепей терминала относительно корпуса и между собой, измеренное в холодном состоянии при температуре окружающего воздуха (25 ± 10) °С и относительной влажности воздуха до 80 %, должно быть не менее 100 МОм.

Примечание – Характеристики, приведённые в дальнейшем без специальных оговорок, соответствуют нормальным условиям:

- температуре окружающего воздуха (25 ± 10) °С;
- относительной влажности не более 80 %;
- номинальной частоте переменного тока;
- номинальному напряжению оперативного постоянного или выпрямленного тока.

1.2.3.2 В состоянии поставки электрическая прочность изоляции между всеми независимыми входными и выходными цепями терминала (за исключением цепей портов последовательной передачи данных) относительно корпуса и всеми независимыми, гальванически не связанными между собой цепями, выдерживает без пробоя и перекрытия испытательное напряжение 2000 В (эффективное значение) переменного тока частотой 50 Гц в течение 1 мин.

Электрическая прочность изоляции вспомогательных цепей и цепей цифровых связей с верхним уровнем АСУ с номинальным напряжением не более 60 В относительно корпуса, соединённого с другими независимыми цепями, должна выдерживать без повреждений испытательное напряжение действующим значением 500 В частотой 50 Гц в течение 1 мин.

При повторных испытаниях испытательное напряжение должно составлять 85 % от вышеуказанных значений.

1.2.3.3 Электрическая прочность изоляции между всеми независимыми входными и выходными цепями терминала (за исключением цепей портов последовательной передачи данных) относительно корпуса и всех независимых, гальванически не связанных между собой цепей, выдерживает без повреждений три положительных и три отрицательных импульса испытательного напряжения следующих параметров:

- амплитуда 5 кВ с допустимым отклонением ± 10 %;
- длительность переднего фронта 1,2 мкс ± 30 %;
- длительность полуспада заднего фронта 50 мкс ± 20 %;
- длительность интервала между импульсами 5 с.

1.2.3.4 Электрическая прочность изоляции цепей цифровых интерфейсов с верхним уровнем АСУ относительно корпуса, соединённого с другими независимыми цепями, выдерживает без повреждений три положительных и три отрицательных импульса испытательного напряжения следующих параметров:

- амплитуда 1 кВ с допустимым отклонением $\pm 10 \%$;
- длительность переднего фронта 1,2 мкс $\pm 30 \%$;
- длительность полуспада заднего фронта 50 мкс $\pm 20 \%$;
- длительность интервала между импульсами 5 с.

1.2.4 Электромагнитная совместимость

1.2.4.1 Терминалы соответствуют требованиям устойчивости технических средств к электромагнитным помехам согласно ТР ТС 020/2011, ГОСТ Р 51317.6.5-2006 (МЭК 61000-6-5:2001), ГОСТ IEC 61000-6-5-2017.

1.2.4.2 Терминал соответствует требованиям по обеспечению электромагнитной совместимости на объектах электросетевого хозяйства СТО 56947007-29.240.044-2010 (стандарт ОАО «ФСК ЕЭС»).

1.2.4.3 Терминалы, предназначенные для поставки на атомные станции, удовлетворяют требованиям по устойчивости к электромагнитным воздействиям ГОСТ 32137-2013, ГОСТ 30804.6.2-2013 (IEC 61000-6-2:2005).

1.2.4.4 Критерий качества функционирования терминала при воздействии помех – А.

1.2.4.5 Терминал правильно функционирует при воздействии помех с параметрами, приведёнными в таблице 2.

Таблица 2 – Помехоустойчивость

Вид помех	Стандарт на метод испытаний	С.ж.	Испытательный уровень
Электростатические разряды	ГОСТ 30804.4.2-2013 (IEC 61000-4-2:2008)	4 4	8 кВ (контактный разряд) 15 кВ (воздушный разряд)
Радиочастотное электромагнитное поле в полосе частот, МГц: от 80 до 1000; от 1400 до 6000	ГОСТ 30804.4.3-2013 (IEC 61000-4-3:2006)	3 4	10 В/м, 80 % АМ, 1 кГц 30 В/м, 80 % АМ, 1 кГц
Магнитное поле промышленной частоты	ГОСТ Р 50648-94 (МЭК 1000-4-8-93)	5 5	100 А/м, длительно, 1 мин 1000 А/м, кратковременно, 3 с
Импульсное магнитное поле	ГОСТ Р 50649-94 (МЭК 1000-4-9-93)	5	1000 А/м, 8/20 мкс
Затухающие колебательные магнитные поля	ГОСТ Р 50652-94 (МЭК 1000-4-10-93)	5	100 А/м
Кондуктивные помехи, наведённые радиочастотными электромагнитными полями от 0,15 до 80 МГц для цепей электропитания, аналоговых и дискретных входных и выходных цепей, линий связи, цепи функционального заземления	ГОСТ Р 51317.4.6-99 (МЭК 61000-4-6-96)	3	10 В, 80 % АМ, 1 кГц
Кондуктивные помехи в полосе частот (0 - 150) кГц: - для цепи электропитания; - для аналоговых, дискретных входных и выходных цепей, линий связи	ГОСТ Р 51317.4.16-2000 (МЭК 61000-4-16-98)	3 3 3 4 4 4	10 В, 50 Гц, длительно 100 В, 50 Гц, кратковременно, 1 с (10-1-1-10) В, 15 Гц-150 кГц, длительно 30 В, 50 Гц, длительно 300 В, 50 Гц, кратковременно, 1 с (30-3-3-30) В, 15 Гц-150 кГц, длительно

Продолжение таблицы 2

Вид помех	Стандарт на метод испытаний	С.ж.	Испытательный уровень
Наносекундные импульсные помехи: - для цепи электропитания переменного тока; - для аналоговых цепей переменного тока; - для дискретных входных и выходных цепей, линий связи, цепи функционального заземления	ГОСТ 30804.4.4–2013 (IEC 61000-4-4:2004)	4 спец. 4	4 кВ, 5/50 нс, 5 кГц, 100 кГц 4 кВ, 5/50 нс, 5 кГц, 100 кГц 2 кВ, 5/50 нс, 5 кГц, 100 кГц
Микросекундные импульсные помехи большой энергии: - для цепи электропитания и аналоговых цепей переменного тока; - для дискретных входных и выходных цепей, линий связи, для цепи функционального заземления	ГОСТ Р 51317.4.5–99 (МЭК 61000-4-5–95)	3 4 2 3	2 кВ, 1/50 мкс, схема «провод – провод» 4 кВ, 1/50 мкс, схема «провод – земля» 1 кВ, 1/50 мкс, схема «провод – провод» 2 кВ, 1/50 мкс, схема «провод – земля»
Звенящая волна: - однократные: для цепи электропитания и аналоговых цепей переменного тока; - однократные: для дискретных входных и выходных цепей, линий связи	ГОСТ IEC 61000-4-12-2016	4 4 3 3	2,0 кВ, 100 кГц, схема «провод-провод» 4,0 кВ, 100 кГц, схема «провод-земля» 1,0 кВ, 100 кГц, 1 МГц, схема «провод-провод» 2,0 кВ, 100 кГц, 1 МГц, схема «провод-земля»
Колебательные затухающие помехи: - повторяющиеся: для цепи электропитания и аналоговых цепей переменного тока; - повторяющиеся: для дискретных входных и выходных цепей, линий связи	ГОСТ IEC 61000-4-18-2016	3 3 2 2	1,0 кВ, 100 кГц, 1 МГц, схема «провод-провод» 2,5 кВ, 100 кГц, 1 МГц, схема «провод-земля» 0,5 кВ, 100 кГц, 1 МГц, схема «провод-провод» 1,0 кВ, 100 кГц, 1 МГц, схема «провод-земля»
Примечания 1 АМ – амплитудная модуляция. 2 С.ж. – степень жёсткости испытаний.			

1.2.4.6 Терминал соответствует нормам промышленных радиопомех по ГОСТ 30805.22–2013 (CISPR 22:2006) эмиссии промышленных радиопомех в сеть электропитания в полосе частот от 0,15 до 30 МГц и в окружающее пространство – в полосе частот от 30 до 1000 МГц.

1.2.5 Цепи оперативного питания

1.2.5.1 Параметры электропитания постоянным оперативным током приведены в таблице 3.

Т а б л и ц а 3 – Параметры цепи питания

Наименование параметра	Значение
1 Номинальное напряжение, В	220
2 Допустимые длительные отклонения напряжения, %	-20 ... +10
3 Допустимый уровень (размах) пульсаций по ГОСТ Р 51317.4.17-2000 (МЭК 61000-4-17-99), %	15
4 Провалы напряжения электропитания по ГОСТ IEC 61000-4-29-2016: - в течение 1,0 с, % от номинального - в течение 0,1 с, % от номинального	30 60
5 Допустимый перерыв питания устройства без перезапуска, с	0,5

1.2.5.2 Микроэлектронная часть терминала гальванически отделена от источника оперативного постоянного тока.

1.2.5.3 Устройство не повреждается и не формирует значения ЦО, приводящих к неправильным действиям устройств релейной защиты и автоматики, подписанных на данный поток:

- при подаче и снятии напряжения оперативного питания;
- при перерывах питания любой длительности с последующим самовосстановлением;

1.2.5.4 Время готовности терминала после подачи напряжения оперативного питания и наличии сигналов синхронизации не более 20 с.

1.2.5.5 Устройство не повреждается при подаче напряжения оперативного постоянного тока обратной полярности.

1.2.5.6 Мощность, потребляемая устройством по цепи оперативного питания, не превышает 10,0 Вт.

1.2.5.7 Устройство выдерживает без повреждений длительное воздействие напряжения оперативного постоянного тока $1,15 \cdot U_{\text{ПИТ.НОМ}}$.

1.2.5.8 Режим работы устройства – непрерывный.

1.2.6 Общие характеристики терминала

1.2.6.1 Метрологические характеристики

Метрологические характеристики устройства приведены в таблице 4.

Т а б л и ц а 4 – Метрологические характеристики

Наименование параметра	Значение
1 Класс точности преобразователя тока для целей защиты	1DR16-200/6TPS30(120)
2 Точность преобразования по каналам тока для целей защиты, %, в диапазонах: – $(0,04 - 2) \cdot I_{НОМ}$ – $(2 - 40) \cdot I_{НОМ}$	± 1 ± 2
3 Дополнительная погрешность преобразования по каналам тока для целей защиты, вызванной изменением температуры окружающей среды на каждые ± 10 °С, %, в диапазонах: – $(0,04 - 2) \cdot I_{НОМ}$ – $(2 - 40) \cdot I_{НОМ}$	$\pm 0,25$ $\pm 0,5$
4 Класс точности преобразователя тока для целей измерения	0,5DR5-200
5 Точность преобразования по каналам тока для целей измерений в диапазоне $(0,05 - 2) \cdot I_{НОМ}$, %	$\pm 0,5$
6 Дополнительная погрешность преобразования по каналам тока для целей измерения, вызванная изменением температуры окружающей среды на каждые ± 10 °С, %	$\pm 0,125$
7 Класс точности преобразователя напряжения	0,5
8 Точность преобразования по каналам напряжения, %, в диапазонах: – $(0,05 - 0,5) \cdot U_{НОМ}$ – $(0,5 - 2) \cdot U_{НОМ}$	± 1 $\pm 0,5$
9 Дополнительная погрешность преобразования по каналам напряжения, вызванная изменением температуры окружающей среды на каждые ± 10 °С, %, в диапазонах: – $(0,05 - 0,5) \cdot U_{НОМ}$ – $(0,5 - 2) \cdot U_{НОМ}$	$\pm 0,25$ $\pm 0,125$

1.2.6.2 Характеристики аналоговых входов

Входные цепи терминала подключаются к вторичным обмоткам измерительных ТТ и ТН.

Схемы подключения терминала, в зависимости от количества цепей тока и напряжения, приведены в приложении В. Исполнение с пятью цепями напряжения используется для контроля вторичных цепей напряжения ТН с целью блокирования устройств релейной защиты при неисправностях во вторичных цепях ТН (функция БНН). Логический сигнал устройства БНН управляет значениями флагов качества цепей напряжения. Состояние флагов качества цепей напряжения и цепей тока также зависит от сигналов положения рабочих крышек БИ, установленных в соответствующих цепях. Для этого блок-контакты положения крышек БИ заведены на дискретные входы устройства.

Характеристики аналоговых входов приведены в таблице 5.

Т а б л и ц а 5 – Характеристики аналоговых входов

Наименование параметра	Значение
1 Цепи тока	
1.1 Количество аналоговых входов тока	3; 4; 7 ¹⁾
1.2 Номинальный переменный ток измеряемой цепи $I_{НОМ}$, А	1 или 5
1.3 Способ переключения номинального тока	программный
1.4 Рабочий диапазон каналов тока для переменной составляющей с номинальной частотой	$(0,04 - 80) \cdot I_{НОМ}$
1.5 Термическая стойкость цепей переменного тока:	
– при длительном токовом воздействии	$4 \cdot I_{НОМ}$
– при кратковременном токовом воздействии в течение 1 с	$100 \cdot I_{НОМ}$
2 Цепи напряжения	
2.1 Количество аналоговых входов напряжения	4; 5; 6 ¹⁾
2.2 Номинальное фазное напряжение измеряемой цепи, В	$100 / \sqrt{3}$
2.3 Рабочий диапазон изменения входных величин по напряжению, В	0,5 – 163
2.4 Термическая стойкость цепей переменного напряжения:	
– при длительном воздействии	$2,5 \cdot U_{НОМ}$
– при кратковременном воздействии в течение 1 с	$4 \cdot U_{НОМ}$
3 Диапазон изменения частоты входных сигналов тока и напряжения, в которых обеспечиваются метрологические характеристики, Гц	45 – 55
4 Диапазон изменения частоты входных аналоговых сигналов при полосе пропускания аналоговых входов на уровне минус 3 дБ, Гц	20 – 2000
5 Мощность, потребляемая по каждому токовому входу, В·А	
5.1 При номинальном токе 5 А:	
– для входной цепи переменного тока релейной защиты	0,2
– для входной цепи переменного тока класса измерений	0,5
5.2 При номинальном токе 1 А:	
– для входной цепи переменного тока релейной защиты	0,05
– для входной цепи переменного тока класса измерений	0,1
6 Мощность, потребляемая по каждому входу цепей напряжения при номинальном напряжении $100 / \sqrt{3}$ В, В·А	0,1
7 Гальваническая развязка, В	2000
¹⁾ Конкретное значение зависит от аппаратного исполнения, см. таблицу Б.1 (Приложение Б).	

1.2.6.3 Характеристики SV-потоков

Каждое устройство, в зависимости от конструктивного типоразмера и версии программного обеспечения, может быть издателем от одного до четырех SV-потоков.

Характеристики генерируемых (издаваемых) SV-потоков приведены в таблице 6.

Т а б л и ц а 6 – Характеристики SV-потоков

Наименование параметра	Значение
1 Поток SV80 (IEC 61850-9-2LE)	
1.1 Количество выборок за период промышленной частоты	80
1.2 Частота выборок, Гц	4000
1.3 Частота передачи кадров в сети Ethernet, Гц	4000
1.4 Количество ASDU в кадре	1
1.5 Вес разряда мгновенных значений сигналов в цепях тока, мА	1
2 Поток SV96 (IEC 61869-9:2016, Российский профиль)	
2.1 Количество выборок за период промышленной частоты	96
2.2 Частота выборок, Гц	4800
2.3 Частота передачи кадров в сети Ethernet, Гц	2400
2.4 Количество ASDU в кадре	2
2.5 Вес разряда мгновенных значений сигналов в цепях тока, мА	0,1
3 Источник синхронизации сигналов	PTPv2; 1PPS
4 Вес разряда мгновенных значений сигналов в цепях напряжения, мВ	10

1.2.6.4 Характеристики GOOSE-сообщений

Характеристики GOOSE-сообщений приведены в таблице 7.

Т а б л и ц а 7 – Характеристики GOOSE-сообщений

Наименование параметра	Значение
1 Точность временной привязки событий дискретного ввода, мс	1
2 Максимальное количество выходных GOOSE-сообщений (издатель)	1
3 Максимальное количество сигналов в исходящем GOOSE-сообщении	8 или 16 ¹⁾
4 Собственное время обработки приема и передачи GOOSE-сообщений, мс, не более	1
5 Класс производительности согласно ГОСТ Р МЭК 61850-5-2011	P1
6 Класс и тип исходящего GOOSE-сообщения согласно ГОСТ Р МЭК 61850-5-2011	класс I тип 1A
¹⁾ Конкретное значение зависит от аппаратного исполнения, см. таблицу Б.1 (Приложение Б).	

1.2.6.5 Характеристики цифровых интерфейсов связи

Характеристики цифровых интерфейсов связи приведены в таблице 8.

Т а б л и ц а 8 – Характеристики цифровых интерфейсов связи

Наименование параметра	Значение
1 Сетевой интерфейс Ethernet 100 Мбит/с (шина процесса)	
1.1 Количество физических портов	2 (LAN1A, LAN1B)
1.2 Режим работы	полный дуплекс
1.3 Сетевой интерфейс Ethernet 100BASE-FX (оптический)	
1.3.1 Тип оптического разъема	LC
1.3.2 Тип оптического волокна, мкм	50/125 или 62,5/125 (многомодовое)
1.3.3 Длина волны сигнала, нм	1300
1.4 Сетевой интерфейс Ethernet 100BASE-TX (электрический)	
1.4.1 Тип электрического разъема	RJ45
1.4.2 Тип кабеля	витая пара
1.5 Резервирование сети передачи данных	IEC 62439-3 (PRP; HSR)
1.6 Протокол обмена данными	IEC 61850-9-2LE (SV), IEC 61869-9:2016 (SV), IEC 61850-8-1 (GOOSE), ЭКРА-SPA (UDP)
1.7 Протоколы синхронизации	IEEE Std C37.238-2017 (PTPv2, Power Utility Profile); RFC 5905 (SNTPv4: клиент broadcast, multicast)
1.8 Служебные протоколы	RFC 826 (ARIPv4); RFC 792 (ICMPv4); 802.1ab-2016 (LLDP)
2 Последовательные интерфейсы	
2.1 Количество физических портов	2 (COM1, COM2)
2.2 Типы используемых протоколов	МЭК 60870-5-103; ЭКРА-SPA
2.3 Скорость передачи информации, бод	115200
2.4 Назначение COM1	Порт для дистанционной связи. Обеспечивает связь терминала с АСУ ТП
2.4.1 Тип интерфейса COM1	RS485
2.4.2 Количество независимых интерфейсов COM1	1
2.4.3 Уровень сигнала COM1, В	5 (TTL)
2.4.4 Тип разъема COM1	DB9-F
2.5 Назначение COM2	Порт для локального подключения. Местное подключение переносного компьютера к терминалу
2.5.1 Тип интерфейса COM2	USB
2.5.2 Тип разъема COM2	USB type B

1.2.6.6 Характеристики сигнала 1PPS

Характеристики сигнала 1PPS приведены в таблице 9.

Т а б л и ц а 9 – Характеристики сигнала 1PPS

Наименование параметра	Значение
1 Тип принимаемого сигнала 1PPS	оптический ¹⁾ ; электрический ²⁾
2 Частота, Гц	1
3 Длительность импульса, мс	1 – 200
4 Джиттер (дрожание) переднего фронта импульса 1PPS в соответствии со стандартом IEC 61869-9:2016, мкс, не более	± 2
5 Программная инверсия принимаемого сигнала 1PPS для согласования полярности источника сигнала	есть
¹⁾ Тип разъема ST, многомодовое оптическое волокно 50/125 мкм или 62,5/125 мкм, длина волны 820 нм. ²⁾ В виде импульсов напряжения 24 В на клеммы 6 и 7 преобразователя сигналов Д3550, установленного в разъем TTL1 терминала.	

Выходной сигнал 1PPS OUT (разъем 1PPS OUT при наличии) может использоваться в качестве источника синхронизирующего сигнала для приемников SV-потоков в устройствах релейной защиты (терминалах). Сигнал 1PPS OUT предназначен для синхронизации внешних устройств по внутреннему генератору, либо повторяет синхронизирующий сигнал от 1PPS IN или PTPv2.

1.2.6.7 Характеристики дискретных входов

Характеристики дискретных входов приведены в таблице 10.

Т а б л и ц а 10 – Характеристики дискретных входов

Наименование параметра	Значение
1 Количество дискретных входов	4; 5; 12; 16 ¹⁾
2 Номинальное напряжение, В	220
3 Напряжение срабатывания, В	158 - 170
4 Напряжение возврата, В	132 - 154
5 Номинальный потребляемый ток каждого входа	4,5 мА ± 10 %
6 Входное сопротивление в несрабатанном состоянии, кОм, не более	15
7 Собственное время срабатывания дискретного входа, мс	5 ²⁾
8 Количество электричества импульса режекции, мкКл, не менее	200
9 Защита от подачи напряжения обратной полярности	Есть
10 Гальваническая развязка, В	2000
¹⁾ Конкретное значение зависит от аппаратного исполнения, см. таблицу Б.1 (Приложение Б). ²⁾ Необходимая дополнительная задержка срабатывания дискретного входа может быть постоянной или регулируемой и осуществляется программными средствами.	

Дискретные входы не срабатывают и не повреждаются при подведении напряжения обратной полярности.

1.2.6.8 Характеристики аварийного осциллографа

Характеристики функции аварийного осциллографа приведены в таблице 11.

Т а б л и ц а 11 – Характеристики аварийного осциллографа

Наименование параметра	Значение
1 Количество отсчетов на период промышленной частоты: - при частоте дискретизации 1000 Гц (для потока SV80) - при частоте дискретизации 1200 Гц (для потока SV96)	20; 24
2 Минимальная длительность пускового импульса, с	0,01
3 Диапазон регулировки уставки по длительности записи предаварийного режима, с	0,01 – 0,50
4 Диапазон регулировки уставки по длительности записи послеаварийного режима, с	0,5 – 5,0
5 Диапазон регулировки уставки по максимальной длительности записи осциллограммы, с	2 – 16

В терминале предусмотрен пуск аварийного осциллографа по изменению состояния пусковых органов по напряжению и току обратной и нулевой последовательности U_2 , $3U_0$, I_2 и $3I_0$. Диапазоны регулировки уставок пусковых органов приведены в 2.3.6.1;

Имеется возможность выбора для записи в осциллограмму необходимых аналоговых и логических сигналов.

1.2.6.9 Характеристики регистратора событий

Терминал оснащен энергонезависимыми регистраторами дискретных и внутренних событий; объем каждого регистратора 1024 записей с дискретностью меток времени 1 мс. Считывание данных регистратора производится по каналам связи. Время хранения данных регистраторов после отключения напряжения питания терминала – не ограничено.

1.2.7 Показатели надёжности

1.2.7.1 Терминал предназначен для функционирования в непрерывном длительном режиме с учетом периодического технического обслуживания.

1.2.7.2 Средний срок службы терминала общепромышленного исполнения – не менее 25 лет, атомного исполнения – 30 лет при условии проведения требуемых технических мероприятий по обслуживанию с заменой, при необходимости, материалов и комплектующих, имеющих меньший срок службы. Срок службы отдельных элементов (блоков) – не менее 8 лет, при условии замены элементов, выработавших свой ресурс. Сроки службы и сохраняемости составных частей терминала приведены в приложении И.

1.2.7.3 Средняя наработка на отказ терминала – не менее 125000 ч.

1.2.7.4 Средний срок сохраняемости терминала в упаковке поставщика не менее 3 лет.

1.2.7.5 Среднее время восстановления работоспособного состояния терминала при наличии полного комплекта запасных блоков – не более 2 ч с учётом времени нахождения неисправности.

1.2.8 Характеристики электробезопасности

1.2.8.1 В соответствии с ТР ТС 004/2011, РД 34.35.310-97 в терминале обеспечивается непрерывность цепи защитного заземления. При этом электрическое сопротивление, измеренное между винтом заземления кассеты и заземляемой металлической частью терминала, не превышает 0,1 Ом.

1.2.8.2 По требованиям защиты человека от поражения электрическим током терминал соответствует классу 0I по ГОСТ 12.2.007.0-75

1.2.9 Программное обеспечение

1.2.9.1 Встроенное базовое программное обеспечение терминала позволяет производить загрузку и обновление функционального программного обеспечения. Условия и возможности процедуры записи или обновления программного обеспечения терминала описаны в руководстве пользователя комплекса программ **EKRASMS**.

1.2.9.2 Для мониторинга, настройки и управления терминалом, для анализа текущей и аварийной информации, а также для организации АРМ СРЗА используется комплекс программ **EKRASMS**. Комплекс программ **EKRASMS** и соответствующая документация доступны для загрузки на сайте dev.ekra.ru.

1.2.9.3 Связь со SCADA-системой по протоколу IEC 61850-8-1 (MMS-сообщения) производится через программно-аппаратный шлюз SPA «ЭКРА» – IEC 61850-8-1 между шиной процесса и шиной станции.

1.2.9.4 Примеры файлов описания базовой конфигурации (ICD файлы) приведены в приложении Ж.

1.2.10 Сведения о содержании цветных и драгоценных металлов

1.2.10.1 Содержание драгоценных металлов в комплектующих изделиях соответствуют данным, приведенным в технической документации их предприятий-изготовителей.

1.2.10.2 Сведения о содержании цветных металлов по аппаратным исполнениям приведены в таблице 12.

Таблица 12 – Содержание цветных металлов

Типоисполнение	Наименование металла, сплавов, классифицированных по группам ГОСТ Р 54564-2011	Суммарная (расчётная) масса цветных металлов и их сплавов, содержащихся в изделии и подлежащих сдаче в виде лома, кг	Возможность демонтажа деталей и узлов при списании изделия
БЭ2704(А) 50Х	М12	0,214	Частично
БЭ2704(А) 55Х		0,323	
БЭ2704 590		0,165	

1.3 Конструктивное исполнение

1.3.1 Терминал выполнен в виде набора блоков, объединённых в кассете. Блоки вставляются в кассету по направляющим с лицевой стороны устройства. Электрическая связь между блоками внутри терминала осуществляется с помощью разъёмов через объединительную печатную плату, выполняющую функцию общей шины.

Тип и количество устанавливаемых блоков зависят от аппаратного исполнения, конфигурация которых соответствует таблице Б.1 (приложение Б).

Общий вид терминалов, а также их габаритные, установочные размеры и масса представлены на рисунках А.1 – А.5.

1.3.2 На лицевой плите, в зависимости от конфигурации терминала, расположены:

- клеммные соединители для присоединения аналоговых цепей;
- разъёмы для присоединения входных дискретных цепей, а также цепей питания с дополнительными дискретными входами и цепями сигнализации;
- точки заземления, обозначенные соответствующими знаками по ГОСТ 21130-75;
- светодиодные индикаторы сигнализации «Питание», «Неисправность», «Тест», «Синхронизация»;
- разъем 1PPS IN для приёма сигнала синхронизации по оптическому каналу;
- разъем 1PPS OUT для передачи сигнала синхронизации по оптическому каналу;
- разъём TTL1 для подключения блока преобразователя сигналов TTL/RS485 типа Д3550 для связи терминала с АСУ ТП, АСДУ и АРМ по последовательному каналу связи COM1;
- Ethernet порты LAN1A и LAN1B для связи терминала с шиной процесса по протоколам IEC 61850-9-2LE (SV), IEC 61869-9:2016 (SV), IEC 61850-8-1 (GOOSE), ЭКРА-SPA (UDP) с функцией резервирования PRP или HSR;
- разъем USB type B для локального сервисного обслуживания;
- паспортная табличка с техническими данными терминала;
- этикетка контроля вскрытия.

1.3.3 Контактные соединения терминала соответствуют классу 2 по ГОСТ 10434-82.

В цепях аналоговых сигналов терминал снабжен разъемами, предназначенными для присоединения по технологии PUSH IN одного или двух медных проводников обжатых наконечником с общим сечением до 4 мм² включительно. Предпочтительная форма наконечника – квадрат.

Разъёмы цепей питания и сигнализации предназначены для присоединения по технологии PUSH IN одного или двух медных проводников обжатых наконечником с общим сечением до 2,5 мм² включительно и номинальным сечением не менее 0,5 мм² каждый.

Конструкция терминала обеспечивает воздушные зазоры и длину пути утечки между контактными выводами терминала и корпусом не ниже 3 мм по воздуху и 4 мм по поверхности.

1.4 Состав и устройство терминала

1.4.1 Состав терминала

Аппаратная часть терминала, в зависимости от конфигурации, состоит из:

- блока аналоговых входов;
- блока питания;
- блока дискретных входов;
- блока логики;
- платы объединительной.

1.4.2 Устройство терминала

1.4.2.1 Устройство блока аналоговых входов

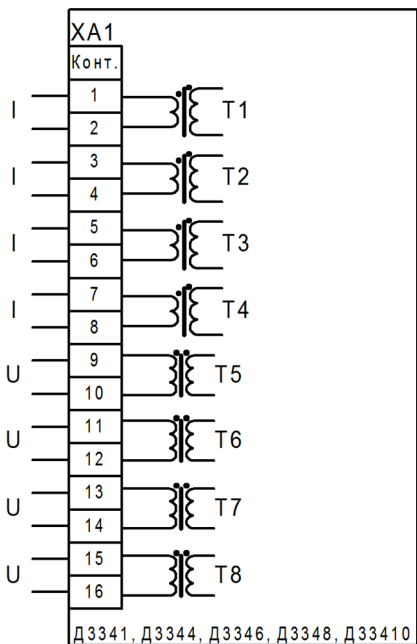
В блоке аналоговых входов осуществляется преобразование сигналов, пропорциональных входным токам и напряжениям от измерительных ТТ и ТН в цифровую форму.

В таблице 13 приведены данные аналоговых входов по типу (токовые – ТТ, напряжения – ТН) и порядку их расположения в зависимости от исполнения блока. Структурные схемы блоков аналоговых входов приведены на рисунках 1 и 2.

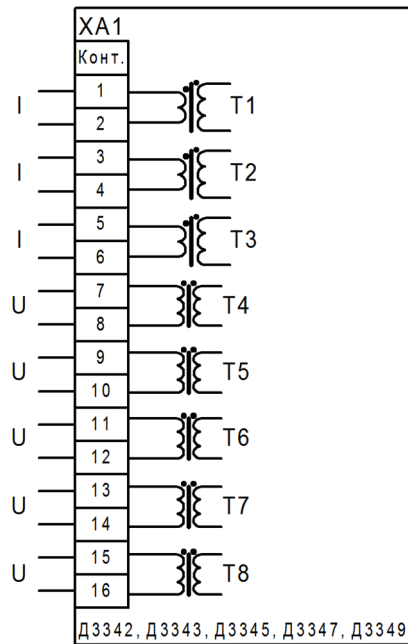
Таблица 13 – Исполнения блоков аналоговых входов

Конфигурация цепей тока и напряжения	Рис.	Обозначение входных токов и напряжения												
		T1	T2	T3	T4	T5	T6	T7	T8	T9	T10	T11	T12	T13
4ТТ и 4ТН	1а	ТТ	ТТ	ТТ	ТТ	ТН	ТН	ТН	ТН	–	–	–	–	–
		ТТ*	ТТ*	ТТ*	ТТ*	ТН	ТН	ТН	ТН	–	–	–	–	–
3ТТ и 5ТН	1б	ТТ	ТТ	ТТ	ТН	ТН	ТН	ТН	ТН	–	–	–	–	–
		ТТ*	ТТ*	ТТ*	ТН	ТН	ТН	ТН	ТН	–	–	–	–	–
7ТТ и 6ТН	2	ТТ	ТТ	ТТ	ТТ	ТТ	ТТ	ТТ	ТТ	ТН	ТН	ТН	ТН	ТН
		ТТ	ТТ	ТТ	ТТ*	ТТ*	ТТ*	ТТ	ТН	ТН	ТН	ТН	ТН	ТН

* Аналоговые токовые входы класса измерений.



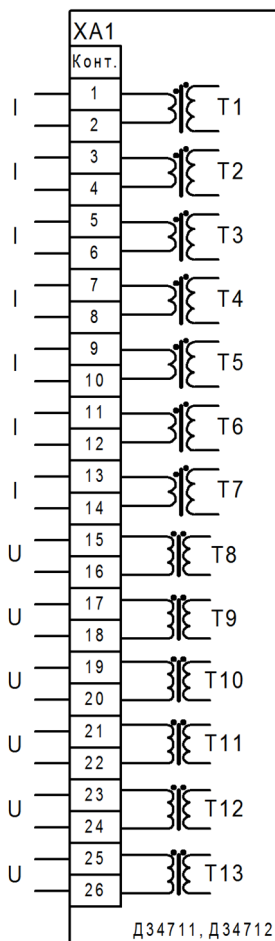
а) конфигурация 4ТТ и 4ТН



б) конфигурация 3ТН и 5ТН

XA1 – набор клемм РТ 4-WE/16 №3044921 Phoenix Contact

Рисунок 1 – Схема блока аналоговых входов терминалов БЭ2704(А) 50Х



конфигурация 7ТТ и 6ТН

XA1 – набор клемм РТ 4-WE/26 №3044931 Phoenix Contact

Рисунок 2 – Схема блока аналоговых входов терминала БЭ2704(А) 55Х

1.4.2.2 Устройство блока питания и цепей сигнализации

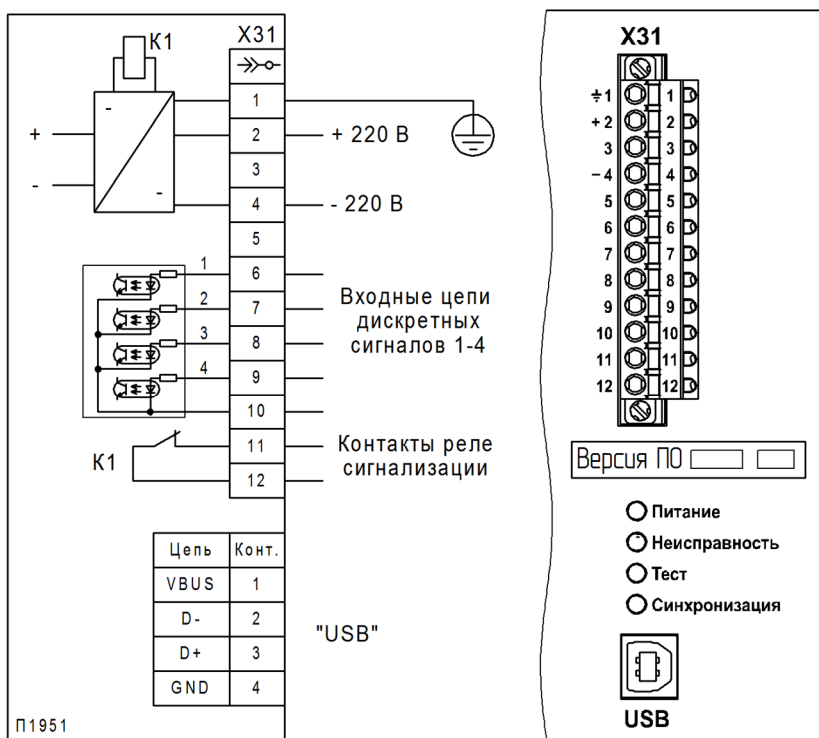
Блок питания осуществляет гальваническое разделение внутренних цепей терминала от цепей питания блоков терминала и преобразование напряжения оперативного тока в уровни напряжения, необходимые для функционирования устройства.

В блоке установлены входной фильтр цепей питания и одно вспомогательное выходное реле K1, выполняющее функцию сигнализации неисправности или отсутствия напряжения питания, имеющее светодиодный индикатор «Неисправность». Также блок питания имеет светодиодные индикаторы сигнализации текущего состояния терминала «Питание», «Тест», «Синхронизация».

В блоке питания имеется сервисный разъем USB type B, предназначенный для подключения ПК с помощью кабеля связи.

В зависимости от исполнения блока питания, в нем может иметься четыре вспомогательных дискретных входа.

Структурные схемы блоков питания приведены на рисунках 3 и 4.

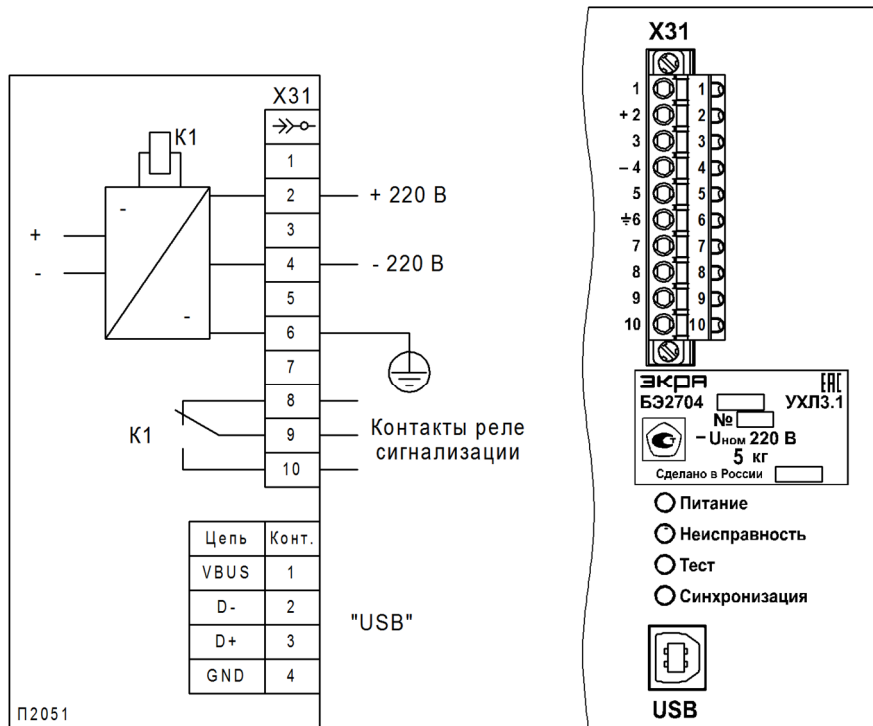


Часть лицевой плиты терминала

X31 – разъем FKC 2,5/12-STF-5,08 BD:1-12Q/3 №1187078 Phoenix Contact с технологией PUSH-IN штекерного подключения проводников;

USB – порт USB с разъемом type-B

Рисунок 3 – Схема блока питания терминала БЭ2704(А) 502



Часть лицевой плиты терминала

X31 – разъем FKC 2,5/10-STF-5,08 BD:1-10Q/3 №1187077 Phoenix Contact с технологией PUSH-IN штекерного подключения проводников;
 USB – порт USB с разъемом type-B

Рисунок 4 – Схема блока питания терминала БЭ2704(А) 503

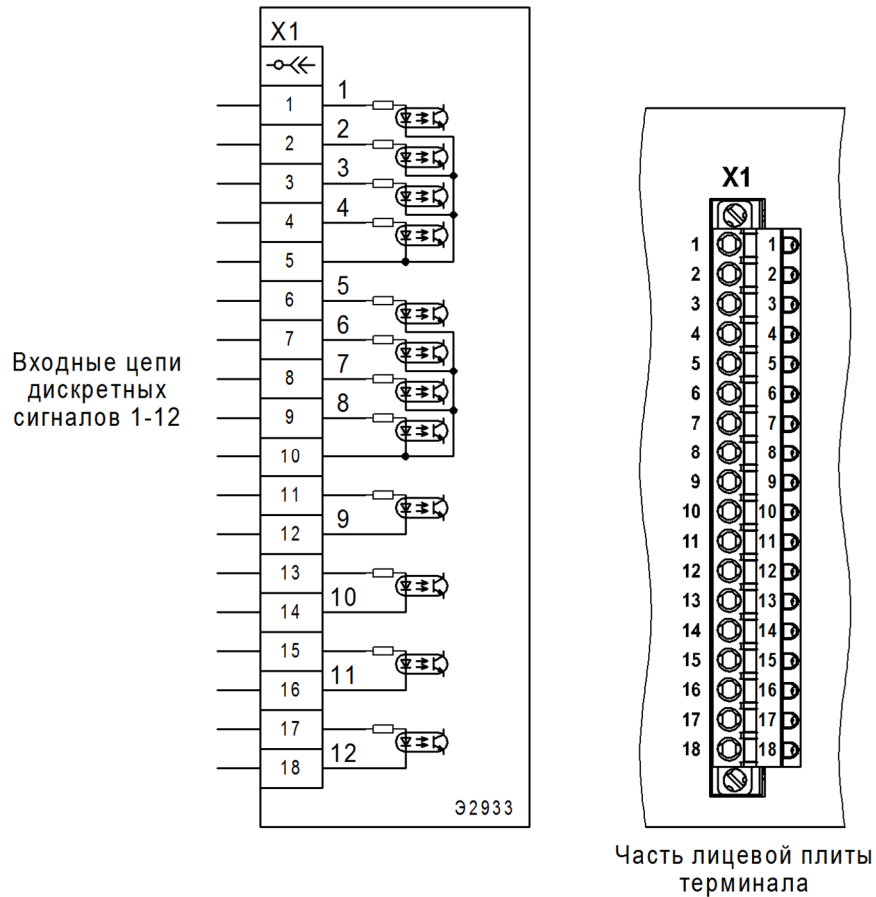
1.4.2.3 Устройство блока дискретных входов

Блок осуществляет прием 12 или 16 дискретных сигналов от внешних устройств.

Все дискретные входы имеют свойства, приведенные в таблице 10.

Логические сигналы блока дискретных входов передаются в виде GOOSE-сообщений через шину процесса (Ethernet порты связи LAN1A, LAN1B).

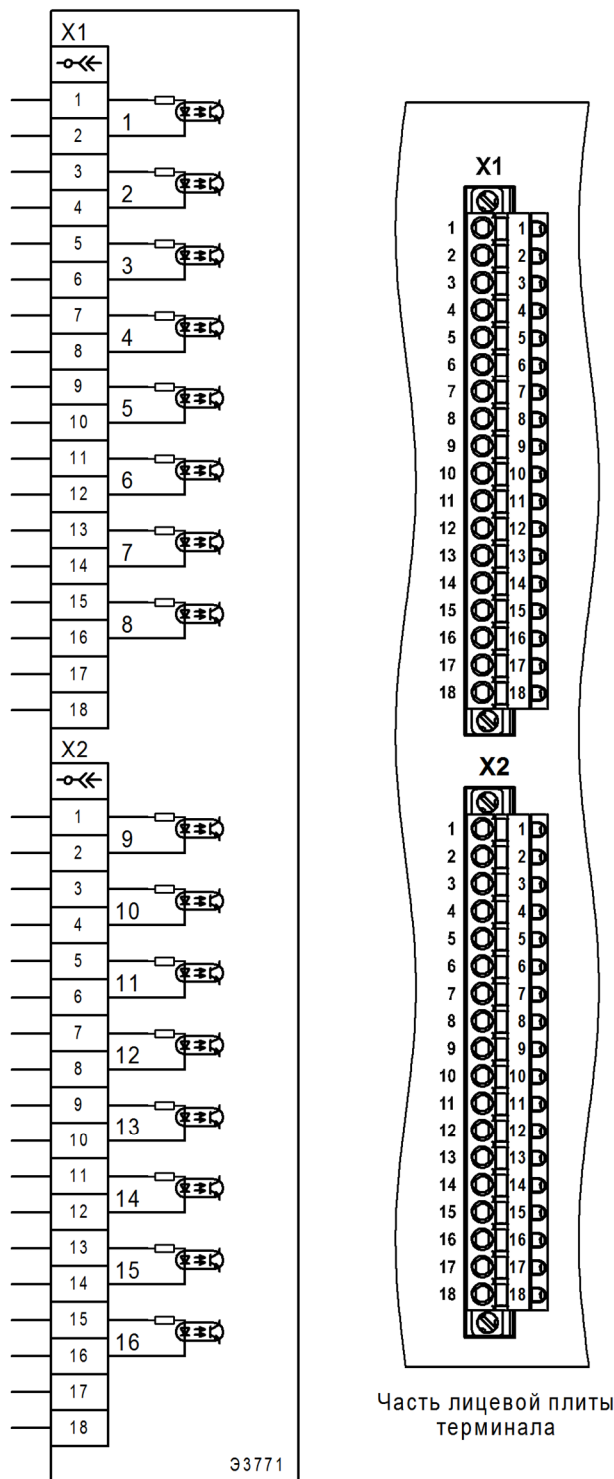
Структурные схемы блоков входов приведены на рисунках 5 и 6.



X1 – разъем FKС 2,5/18-STF-5,08 BD:1-18Q/3 №1187081 Phoenix Contact с технологией PUSH-IN штекерного подключения проводников

Рисунок 5 – Схема блока дискретных входов терминала БЭ2704(А) 503

Входные цепи
дискретных
сигналов 1-16



X1 – разъем ФКС 2,5/18-STF-5,08 BD:1-18Q/3 №1187081 Phoenix Contact с технологией PUSH-IN штекерного подключения проводников

Рисунок 6 – Схема блока дискретных входов терминала БЭ2704(А) 551

1.4.2.4 Устройство блока логики

Контроллер выполняет функции обработки цифровой информации, поступающей от аналого-цифрового преобразователя и выдачу в сеть потока SV шины процесса.

В состав блока логики входят следующие основные узлы:

- 32-разрядный микропроцессор с энергонезависимой памятью программ;
- энергонезависимая карта памяти ёмкостью от 32 до 512 Мбайт;
- сигнальный процессор (DSP);
- оперативная память данных;
- энергонезависимая память уставок и конфигураций;
- часы реального времени;
- последовательные порты связи COM1 (при наличии) и COM2;
- Ethernet порты связи LAN1A, LAN1B.

Функционирование терминала происходит по программе, записанной в память программ. ОЗУ предназначено для хранения данных, участвующих в алгоритме функционирования.

Уставки ПО и конфигурация терминала хранятся в энергонезависимой памяти, позволяющей многократно производить необходимые изменения.

Карта памяти предназначена для записи аварийных осциллограмм, которые сохраняются неограниченное время при отсутствии напряжения питания.

Часы реального времени позволяют фиксировать текущее время события. Для работы часов реального времени при отключённом питании имеется резервный источник питания. Устройство поддерживает синхронизацию времени в соответствии с протоколами PTPv2 или NTP (SNTP) с точностью до 1 мс. Уход внутреннего времени при потере внешней синхронизации не более 3 мс за 1 мин. Время перехода на резервный источник внешней синхронизации определяется настройкой периодичности синхронизации и регулируется в пределах от 1 до 60 с.

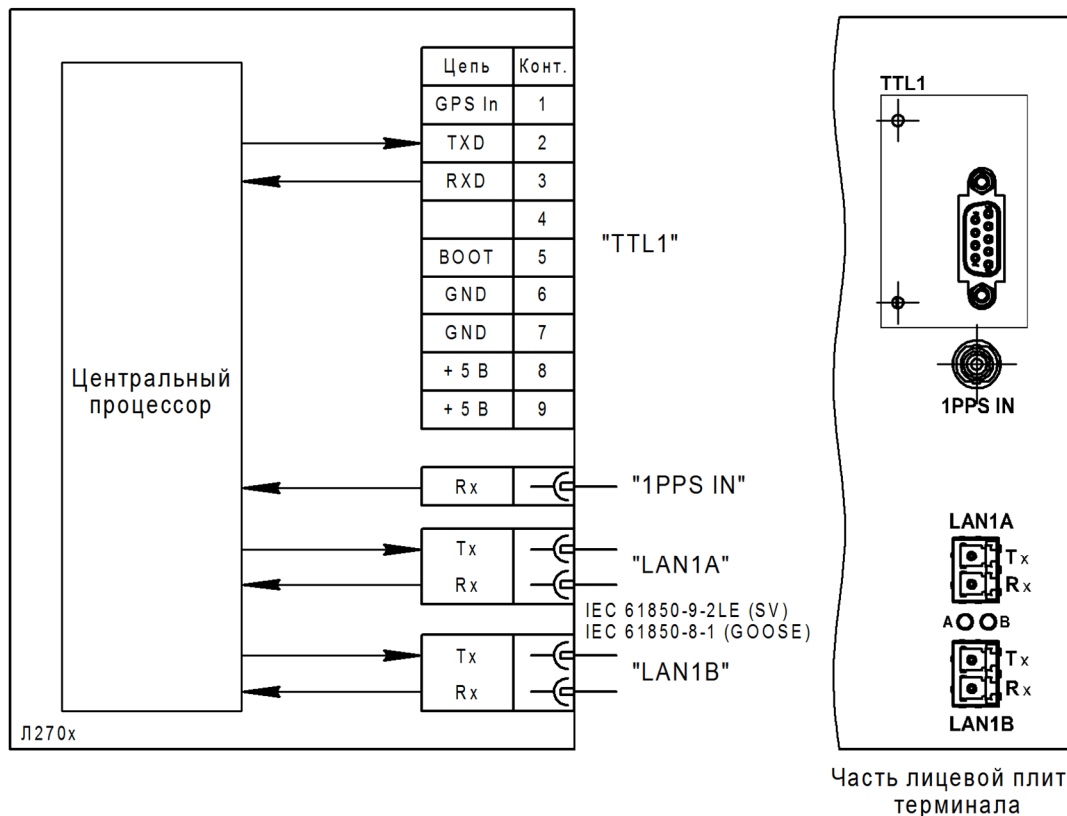
Связь терминала с АСУ ТП и АРМ СРЗА осуществляется (в зависимости от конфигурации терминала):

- по последовательному каналу связи COM1 с интерфейсом TTL1;
- через Ethernet порты связи LAN1A, LAN1B с использованием протокола ЭКРА-SPA.

Для подключения переносного компьютера предназначен порт COM2 с интерфейсом USB.

Связь терминала с шиной процесса производится посредством Ethernet портов LAN1A и LAN1B с оптическим интерфейсом. Возможны исполнения с электрическим интерфейсом.

Структурные схемы блоков логики приведены на рисунках 7 – 10.



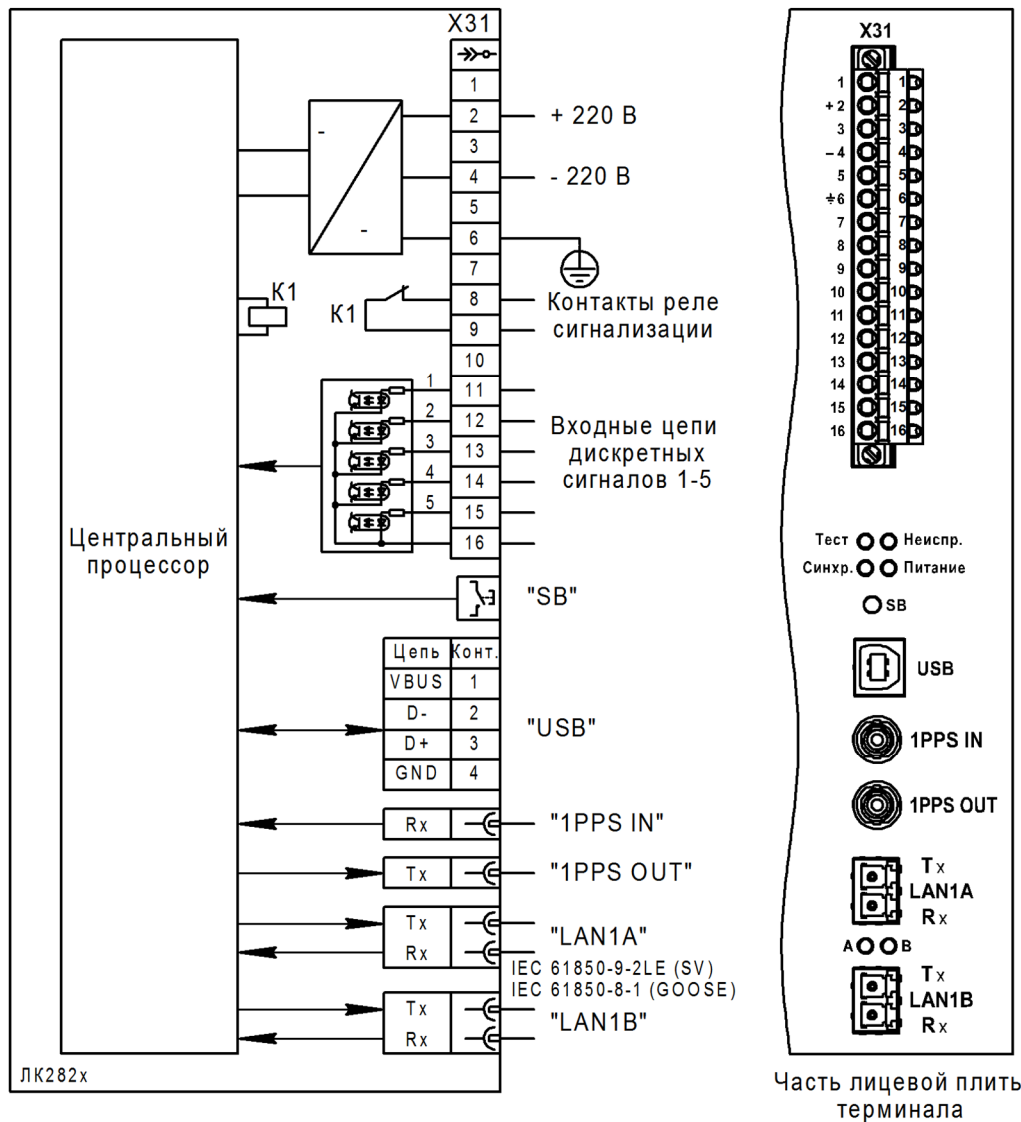
TTL1 – порт последовательной связи, разъем DB9-F;

1PPS IN – порт синхронизации времени, оптический разъем типа ST;

LAN1A, LAN1B – Ethernet порты с интерфейсом связи 100BASE-FX (оптический), разъем типа LC.

Возможно исполнение блока с интерфейсом связи 100BASE-TX (электрический), разъем типа RJ45

Рисунок 7 – Схема блока логики терминалов БЭ2704(A) 50X



X31 – разъем FKC 2,5/16-STF-5,08 BD:1-18Q/3 №1873346 Phoenix Contact с технологией PUSH-IN штекерного подключения проводников;

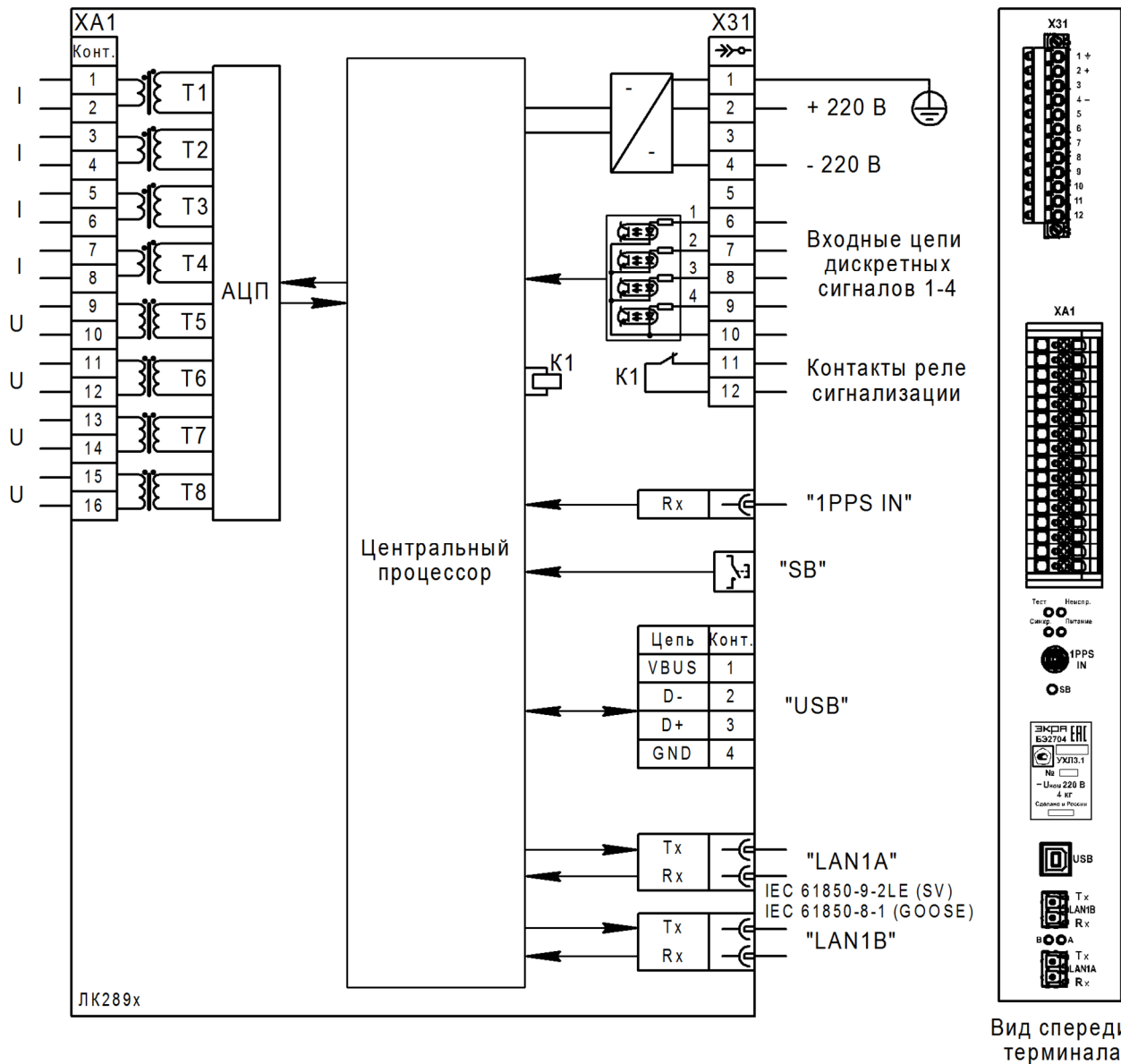
SB – кнопка сервисного режима;

USB – порт USB с разъемом type-B;

1PPS IN, 1PPS OUT – порты синхронизации времени, оптические разъемы типа ST;

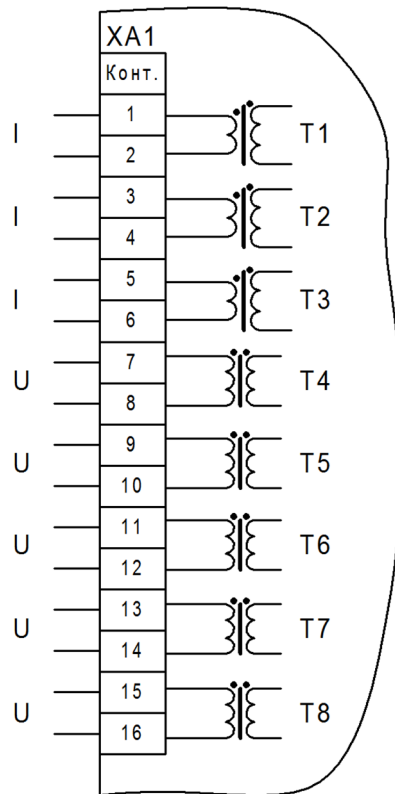
LAN1A, LAN1B – Ethernet порты с интерфейсом связи 100BASE-FX (оптический), разъем типа LC. Возможно исполнение блока с интерфейсом связи 100BASE-TX (электрический), разъем типа RJ45

Рисунок 8 – Схема блока логики терминалов БЭ2704(А) 55Х



- XA1 - набор клемм РТ 4-WE/16 №3044921 Phoenix Contact;
- X31 – разъем FKC 2,5/12-STF-5,08 BD:1-12Q/3 №1187078 Phoenix Contact с технологией PUSH-IN штекерного подключения проводников;
- 1PPS IN – порт синхронизации времени, оптический разъем типа ST;
- SB – кнопка сервисного режима;
- USB – порт USB с разъемом type-B;
- LAN1A, LAN1B – Ethernet порты с интерфейсом связи 100BASE-FX (оптический), разъем типа LC. Возможно исполнение блока с интерфейсом связи 100BASE-TX (электрический), разъем типа RJ45

Рисунок 9 – Схема блока логики терминала БЭ2704 590
(конфигурация входных аналоговых цепей 4ТТ и 4ТН)



XA1 - набор клемм РТ 4-WE/16 №3044921 Phoenix Contact

Рисунок 10 – Фрагмент* схемы блока логики терминала БЭ2704 590
(конфигурация входных аналоговых цепей ЗТТ и 5ТН)

* Остальное см. рисунок 9.

1.5 Работа функциональных узлов

1.5.1 Функция формирования потока SV

Устройство ПАС типа БЭ2704V750 обеспечивает формирование (публикацию) одного или нескольких потоков цифровой информации в соответствии со спецификациями SV80 или SV96, приведёнными в IEC 61850-9-2LE, IEC 61869-9:2016. Потоки цифровых данных предназначены для использования устройствами релейной защиты (подписчиками на потоки), имеющими возможность принимать данные по сети Ethernet в соответствии с IEC 61850-9-2LE или IEC 61869-9:2016.

Мгновенные значения сигналов в первичных величинах представлены 32 разрядными значениями ЦО с номерами от 0 до 3999 для SV80 или от 0 до 4799 для SV96.

В зависимости от конфигурации терминала формируется несколько цифровых потоков (см. таблицы 14 – 17).

Т а б л и ц а 14 – Набор данных для цифровых потоков SV80 (БЭ2704(A) 502, 503000–503004)

Поток	Обозначение потоков согласно IEC 61869-9:2016	Цепь	Имя в ICD файле	Назначение
1	F4000S1I4U4	1 цепь тока	I01A	Ia первой цепи тока
			I01B	Ib первой цепи тока
			I01C	Ic первой цепи тока
			I01N	3I0 первой цепи тока
		1 цепь напряжения	U01A	Ua
			U01B	Ub
			U01C	Uc
			U01N	3U0

Т а б л и ц а 15 – Набор данных для цифровых потоков SV96 (БЭ2704(A) 503005 – 503008)

Поток	Обозначение потоков согласно IEC 61869-9:2016	Цепь	Имя в ICD файле	Назначение
3ТТ	F4800S1I3U0	Тока	I01A	Ia
			I01B	Ib
			I01C	Ic
3ТН	F4800S1I0U3	Напряжения	U01A	Ua
			U01B	Ub
			U01C	Uc
1ТТ	F4800S1I1U0	Ток фазы А	I01A	Ia
1ТН	F4800S1I0U1	Напряжение фазы А	U01A	Ua

Таблица 16 – Набор данных для цифровых потоков SV80 (БЭ2704(A) 55X с функцией БНН)

Поток	Обозначение потоков согласно IEC 61869-9:2016	Цепь	Имя в ICD файле	Назначение
1	F4000S114U4	1 цепь тока	I01A	Ia первой цепи тока
			I01B	Ib первой цепи тока
			I01C	Ic первой цепи тока
			I01N	3I0 первой цепи тока
		1 цепь напряжения	U01A	Ua
			U01B	Ub
			U01C	Uc
			U01N	3U0
2	F4000S114U4	2 цепь тока *	I02A	Ia второй цепи тока
			I02B	Ib второй цепи тока
			I02C	Ic второй цепи тока
			I02N	3I0 второй цепи тока
		2 цепь напряжения	UVPC	Ушон
			U02B	Уни
			U02C	Уик
			U02N	–
3	F4000S114U4	3 цепь тока	I03A	–
			I03B	–
			I03C	–
			I03N	Ток параллельной линии 3I0//
		3 цепь напряжения	U03A	–
			U03B	–
			U03C	–
			U03N	–
* Для терминалов БЭ2704(A) 550002, 550003, 551002, 551003 аналоговые входы 2 цепи тока относятся к классу измерений.				

Т а б л и ц а 17 – Набор данных для цифровых потоков SV80 (БЭ2704(A) 55X без функции БНН)

Поток	Обозначение потоков согласно IEC 61869-9:2016	Цепь	Имя в ICD файле	Назначение
1	F4000S1I4U4	1 цепь тока	I01A	Ia первой цепи тока
			I01B	Ib первой цепи тока
			I01C	Ic первой цепи тока
			I01N	3I0 первой цепи тока
		1 цепь напряжения	U01A	Ua TH1
			U01B	Ub TH1
			U01C	Uc TH1
			U01N	3U0 TH1
2	F4000S1I4U4	2 цепь тока *	I02A	Ia второй цепи тока
			I02B	Ib второй цепи тока
			I02C	Ic второй цепи тока
			I02N	3I0 второй цепи тока
		2 цепь напряжения	U02A	Ua Δ TH2
			U02B	Ub Δ TH2
			U02C	Uc Δ TH2
			U02N	3U0 Δ TH2
3	F4000S1I4U4	3 цепь тока	I03A	–
			I03B	–
			I03C	–
			I03N	Ток параллельной линии 3I0//
		3 цепь напряжения	U03A	–
			U03B	–
			U03C	–
			U03N	–
* Для терминалов БЭ2704(A) 550002, 550003 аналоговые входы 2 цепи тока относятся к классу измерений.				

Задержка времени от измерения входного аналогового сигнала до выдачи соответствующих данных в SV-потоке не превышает 600 мкс.

Синхронизация момента фиксации ЦО с номером «0» с началом секунды может производиться по сети Ethernet с использованием прецизионного протокола синхронизации времени PTPv2 или по отдельной линии связи с использованием сигнала 1PPS.

В случае использования протокола PTPv2, элементы сетей Ethernet, к которым подключено устройство ПАС типа БЭ2704V750 (коммутаторы, серверы времени и др.), должны под-

держивать стандарт IEEE 1588-2008, и соответствовать стандарту IEC/IEEE 61850-9-3(2016) (PTP Power Profile).

Согласно IEC 61869-9:2016 (раздел 6.904.7), начальный процесс синхронизации осуществляется двумя способами. Если отклонение частоты и фазы сигнала синхронизации невелико, то устройство будет плавно корректировать внутренние часы устройства. В противном случае синхронизация будет выполняться путём скачкообразного сдвига фазы к новому состоянию.

В устройстве ПАС типа БЭ2704V750 предусмотрена подстройка момента фиксации ЦО с номером «0» относительно переднего фронта импульса 1PPS. Подстройка производится дискретно в диапазоне от минус 5 ЦО до плюс 5 ЦО (выборки) и, в пределах одного ЦО, - плавно. Дискретное изменение величины подстройки на 1 ЦО соответствует фазовому сдвигу всех аналоговых величин на $4,5^\circ$ при 80 отсчётах на период основной частоты. Плавная подстройка фазового сдвига может производиться в пределах от минус $2,25^\circ$ до плюс $2,25^\circ$.

При 96 отсчётах на период основной частоты аналогичное изменение величины подстройки на 1 ЦО соответствует фазовому сдвигу всех аналоговых величин на $3,75^\circ$. Плавная подстройка фазового сдвига может производиться в пределах от минус $1,88^\circ$ до плюс $1,88^\circ$.

Заводское значение уставки дискретного изменения фазового сдвига – 0, плавного изменения фазового сдвига – $0,0^\circ$.

Наличие данной подстройки позволяет скорректировать взаимные фазовые сдвиги сигналов токов и напряжений в разных цифровых потоках, что важно для устройств релейной защиты, использующих, в соответствии с заложенными алгоритмами, информацию из разных потоков. Если на подстанции использованы устройства преобразования только типа БЭ2704V750, взаимный фазовый сдвиг сигналов в разных цифровых потоках не превышает $\pm 0,5^\circ$ и взаимная подстройка не потребуется. Совместное использование на одном том же энергетическом объекте устройств преобразования типа БЭ2704V750 и аналогичного оборудования других производителей, или ТТ и ТН с цифровым выходом может потребовать дополнительной подстройки взаимных фазовых сдвигов.

Устройство ПАС типа БЭ2704V750 обеспечивает формирование флагов качества в потоке ЦО:

– **правильность (validity)**, означает хорошее или плохое качество, устанавливается для всех фаз напряжения одновременно и определяется результатом действия функции БНН, реализованной в исполнении устройств с пятью или шестью цепями напряжения, а также зависит от сигналов (см. таблицу 18):

- 1) на дискретных входах 1 – 5 для терминалов БЭ2704(A) 550;
- 2) на дискретных входах 1 – 4 для терминалов БЭ2704(A) 502, 590;
- 3) на сконфигурированных дискретных входах для терминалов БЭ2704(A) 503, 551;

Таблица 18 – Соответствие между атрибутами качества и дискретными входами

Назначение атрибута качества	Номер дискретного входа для аппаратов				
	502	503	550	551	590
Атрибут качества для каналов 1 цепи тока	1	*	1	*	1
Атрибут качества для каналов 2 цепи тока	–	*	2	*	–
Атрибут качества для каналов напряжений	3	*	3	*	3
Атрибут качества для каналов напряжений	4	*	4 **	*	4
Атрибут качества для канала тока параллельной линии	–	–	5 ***	*	–
* Конфигурирование дискретных входов описано в 2.3.6.4. ** Поток 2 *** Поток 3					

– **тестирование (test)**, устанавливается на весь поток ЦО при переводе устройства в режим тестирования;

– **вычисленность (derived)**, относится к выходным цифровым сигналам 3Io и 3Uo. В версии устройства с четырьмя входными цепями тока и четырьмя цепями напряжения эти параметры управляются программными накладками «измеряется/вычисляется» отдельно для цепей тока и цепей напряжения. В версии устройства с тремя входными цепями тока и пятью цепями напряжения цифровые значения сигналов 3Io и 3Uo всегда вычисляются как сумма мгновенных значений фазных величин;

– **несоответствие (inconsistency)**, устанавливается при неисправности цепей напряжения (сигнал от БНН=1). Сопровождается плохим качеством (правильность validity = invalid) и флагом failure;

– **подстановка (substituted)**, устанавливается при извлечении БИ. Сопровождается плохим качеством (правильность validity = invalid) и флагом failure;

– **неисправность (failure)**, устанавливается при БНН=1 или при извлечении БИ;

– **синхронизация (smpSynch)**, относится ко всему потоку и определяется состоянием синхронизации. Флаг имеет значение «нет» при отсутствии синхронизации, значение «локальное» в случае синхронизации от локального источника и значение «глобальное» при наличии синхронизации от спутниковой системы GPS/ГЛОНАСС.

В случае потери сигнала синхронизации устройство переходит в состояние удержания, которое длится 60 с, в течение которого устройство сохраняет прежний статус синхронизации. После этого устройство устанавливает флаг синхронизации в состояние «нет» до момента повторной синхронизации. Если до потери синхронизации устройство не было надёжно синхронизировано, то флаг синхронизации сбрасывается сразу, без режима удержания.

Когда сигнал синхронизации восстанавливается, устройство выполняет процесс повторной синхронизации, который зависит от продолжительности потери синхронизации времени.

1.5.2 Функция передачи GOOSE-сообщений

Устройство ПАС типа БЭ2704V750 обеспечивает выдачу GOOSE-сообщений в соответствии с IEC 61850-8-1:2011.

В устройстве ПАС типа БЭ2704V750 GOOSE-сообщения передаются через резервированные сетевые порты LAN1A, LAN1B (шина процесса) совместно с генерируемыми устройством SV-потокками. В исходящее GOOSE-сообщение может быть включено не более 8 или 16 логических сигналов, передаваемых одним сообщением (максимальное количество сигналов зависит от типоразмера терминала).

Настройка GOOSE-сообщений возможна с помощью комплекса программ **EKRASMS**, но более удобна специальная программа **CFG61850**, которая доступна для загрузки на сайте dev.ekra.ru.

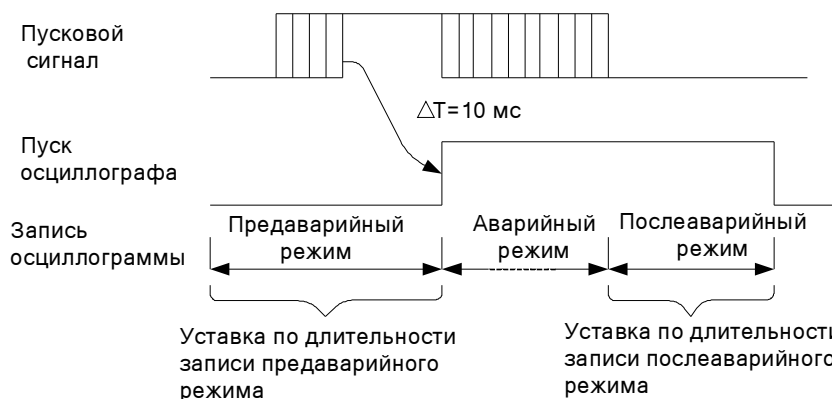
1.5.3 Функция аварийного осциллографа

1.5.3.1 Логика пуска аварийного осциллографа

В терминале предусмотрена возможность пуска аварийного осциллографа при изменении состояния любых доступных логических сигналов. Имеется возможность пуска при изменении состояния любых логических сигналов как из «0» в «1» (активный уровень «1»), так и из «1» в «0» (активный уровень «0»).

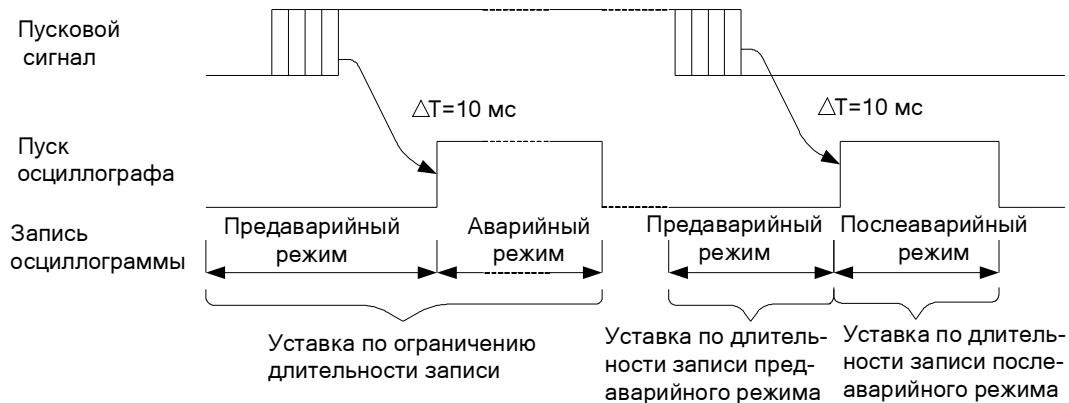
Длительность записи осциллограммы определяется временем сохранения условий пуска и уставками по времени записи, которые позволяют определить время записи предаварийного, аварийного и послеаварийного режимов, а также ограничить время записи при длительном удержании пускового сигнала в активном состоянии.

Выбранные для пуска логические сигналы с заданным активным уровнем объединяются по схеме «ИЛИ» для формирования пускового сигнала. В нормальном состоянии логической схемой терминала ожидается появление и сохранение в течение 10 мс пускового сигнала. При этом формируется сигнал пуска осциллографа. После возврата пускового сигнала сигнал пуска осциллографа остаётся активным в течение времени, заданного уставкой по времени послеаварийной записи.



В случае продолжительного нахождения пускового сигнала в активном состоянии, осциллограф продолжает оставаться в запущенном состоянии не более времени, заданного уставкой ограничения по длительности записи. Затем действие логического сигнала, вы-

зававшего длительный пуск осциллографа, переводится на работу по фронту. Возврат и сохранение этого сигнала в неактивном состоянии в течение 10 мс приведёт к дополнительному короткому пуску осциллографа. После чего действие этого сигнала на пуск осциллографа вернётся к нормальному режиму, т.е. работе по активному уровню.



1.5.3.2 Организация и структура записи аварийных осциллограмм

Дата и время создания файла соответствуют моменту его записи, а не времени пуска осциллографа. Информация о времени и причине пуска, а также состояние уставок терминала в момент пуска, содержатся в заголовке осциллограммы и доступны для отображения в программе анализа осциллограмм. Имя файла данных осциллограммы формируется следующим образом: **NNNdXXX0.dfr**,

где **NNN** – три последние цифры серийного номера терминала (от 001 до 899);

d – разделитель;

XXX – порядковый номер пуска (от 001 до 999);

dfr – расширение (тип) файла.

Назначение регистрируемых и осциллографируемых сигналов осуществляется персоналом с помощью комплекса программ **EKRASMS**. Считывание осциллограмм производится по последовательному каналу с помощью комплекса программ **EKRASMS**.

В процессе некорректной работы с картой памяти (выключение питания или удаление файла) могут возникнуть «потерянные» участки памяти, приводящие к изменению доступного объёма для записи. При записи, удалении осциллограмм разной длины увеличивается фрагментация карты памяти, имеющей файловую систему. Поэтому для увеличения скорости записи и чтения за счёт дефрагментации и увеличения объёма карты памяти за счёт потерянных кластеров, рекомендуется периодически считывать все необходимые осциллограммы и форматировать карту памяти.

1.5.4 Функция регистратора

Функция регистратора в терминале предназначена для непрерывной регистрации изменений всех логических сигналов с фиксацией даты и времени события. В терминале имеется два типа регистрируемых событий. К первому типу событий относятся изменения всех логических сигналов, ко второму типу относятся внутренние события терминала.

Запись регистрируемых событий производится в оперативную память с автономным источником питания, сохраняющую информацию при выключенном устройстве. Каждому изменению регистрируемых сигналов присваивается полная временная метка, имеющая разрешение 1 мс. Информация, записанная регистратором, может быть получена по каналам связи с помощью комплекса программ **EKRASMS**. Память регистратора освобождается для записи новых событий по мере их считывания. При отсутствии считывания событий из памяти регистратора и полном его заполнении, запись новых событий производится на место самых старых событий. Одновременно в памяти внутренних событий формируется событие о переполнении памяти регистратора логических сигналов.

Для всех регистрируемых логических сигналов имеется возможность включения и исключения их из списка регистрируемых сигналов. Изменение состояния исключённого из списка регистрируемых логического сигнала не будет формировать каких-либо событий. Внутренний регистратор не имеет возможности управления списком регистрируемых событий. Внутренние события терминала формируются в следующих случаях:

- при включении и отключении питания терминала;
- при перезапуске терминала в случае обнаружения системой контроля какой-либо неисправности;
- при смене уставок;
- при возникновении переполнения регистратора логических сигналов;
- при какой-либо неисправности.

Регистраторы логических и внутренних сигналов имеют ёмкость в 1024 событий каждый.

1.5.5 Функция контроля цепей напряжения (БНН)

БНН срабатывает при снижении любого из фазных напряжений на величину 10 В при всех остальных поданных номинальных величинах напряжений «звезды» и «разомкнутого треугольника».

Средняя основная погрешность порога срабатывания БНН не превышает $\pm 10\%$ от уставки.

Обеспечивается возврат БНН в исходное состояние при устранении неисправностей.

Время срабатывания БНН при обрыве одной, двух или трёх фаз «звезды» при предварительном подведении симметричного напряжения, равного 57 В, на входы «звезды» и напряжения 100 В на входы «разомкнутого треугольника», не превышает 0,025 с.

Алгоритм функционирования БНН в виде векторных диаграмм иллюстрируется приложением Г и реализуется программно по выражению:

$$|U_{БНН}| > U_{УСТ БНН}, \quad (1)$$

где $U_{БНН} = (U_{ВН} + U_{СН} - U_{АН}) + (U_{НИ} - U_{ИК}) / K_{ТН}$ – при схеме ТН (особая фаза А);

$U_{БНН} = (U_{АН} + U_{СН} - U_{ВН}) + (U_{НИ} - U_{ИК}) / K_{ТН}$ – при схеме ТН (особая фаза В);

$U_{БНН} = (U_{АН} + U_{ВН} - U_{СН}) + (U_{НИ} - U_{ИК}) / K_{ТН}$ – при схеме ТН (особая фаза С);

$U_{АН}, U_{ВН}, U_{СН}$ – векторы фазных напряжений «звезды»;

$U_{НИ}, U_{ИК}$ – векторы напряжений «разомкнутого треугольника»;

$K_{ТН} = (\text{вторичное напряжение цепей «треугольника»}) / (\text{вторичное напряжение цепей «звезды»})$.

При подключении к ТН с разными вариантами соединения «разомкнутого треугольника» следует руководствоваться сведениями, приведёнными в таблице 19.

Таблица 19

Номер рисунка схемы ТН*	Номер рисунка с векторной диаграммой БНН	Особая фаза в схеме ТН	Направление векторов особой фазы «звезды» и «треугольника» ТН
Г.1 и Г.2	Г.13	фаза А	совпадает
Г.3 и Г.4	Г.13	фаза А	не совпадает
Г.5 и Г.6	Г.14	фаза В	совпадает
Г.7 и Г.8	Г.14	фаза В	не совпадает
Г.9 и Г.10	Г. 15	фаза С	совпадает
Г.11 и Г.12	Г. 15	фаза С	не совпадает
* См. Приложение Г			

Под «особой фазой» понимается вектор фазного напряжения «звезды», совпадающий по направлению с вектором напряжения замыкающей фазы «разомкнутого треугольника» (или противоположный ему).

Для формирования векторов напряжений $U_{НИ}$ и $U_{ИК}$ к терминалу необходимо подвести соответствующие выводы «разомкнутого треугольника»: «Н», «И» и «К». При использовании на подстанции вместо вывода «И» ТН вывода «Ф» необходимо соединить:

- вывод «Ф» «разомкнутого треугольника» с клеммой «И» терминала,
- вывод «Н» «разомкнутого треугольника» с клеммой «К» терминала,
- вывод «К» «разомкнутого треугольника» с клеммой «Н» терминала.

Выбор программных накладок в этом случае осуществляется в соответствии с таблицей 20.

Таблица 20

Номер рисунка схемы ТН*	Номер рисунка с векторной диаграммой БНН	Особая фаза в схеме ТН	Направление векторов особой фазы «звезды» и «треугольника» ТН
Г.1	Г.14	фаза В	не совпадает
Г.2	Г.15	фаза С	не совпадает
Г.3	Г.15	фаза С	совпадает
Г.4	Г.14	фаза В	совпадает
Г.5	Г.13	фаза А	не совпадает
Г.6	Г.15	Фаза С	не совпадает
Г.7	Г.13	фаза А	совпадает
Г.8	Г.15	фаза С	совпадает
Г.9	Г.13	фаза А	не совпадает
Г.10	Г.14	фаза В	не совпадает
Г.11	Г.14	фаза В	совпадает
Г.12	Г.13	фаза А	совпадает
* См. Приложение Г			

Для контроля одновременного исчезновения трёх фазных напряжений используются три ПО минимального напряжения в фазах А, В и С, включённые по схеме «И». При исчезновении любого из напряжений «звезды» или «разомкнутого треугольника» появляется напряжение $U_{\text{БНН}}$, происходит срабатывание БНН и формируется признак плохого качества флага «Правильность» (validity) SV-потока.

1.5.6 Функция передачи информации через последовательный порт

1.5.6.1 Выполнение функции передачи информации через последовательный порт обеспечивается универсальным асинхронным приемо-передатчиком (UART) через интерфейсы USB, либо RS485.

В UART обработка информации происходит на трех уровнях:

- программно-логическом, на базе комплекса программ **EKRASMS** с использованием протоколов МЭК 61850-5-103 и ЭКРА-SPA;
- аппаратно-логическом, на базе UART с уровнем сигнала TTL-логики;
- физического драйвера, преобразующего уровень сигналов TTL-логики в уровень сигналов интерфейса либо USB, либо RS485.

1.5.6.2 Протокол МЭК 60870-5-103 (ГОСТ Р МЭК 60870-5-103-2005) является открытым стандартным международным протоколом обмена. Используется для подключения терминала в АСУ ТП. Рекомендации по применению протокола приведены в приложении Д.

Протокол ЭКРА-SPA является расширенной спецификацией открытого протокола связи SPA-Bus фирмы АВВ и используется исключительно для взаимодействия терминала с комплексом программ **EKRASMS**. Спецификация протокола является закрытой для потребителя и не распространяется.

1.5.6.3 UART предназначен для организации связи с другими цифровыми устройствами. Он преобразует передаваемые данные в последовательный вид так, чтобы их можно было передать по одной физической цифровой линии другому аналогичному устройству.

По умолчанию UART настраивается следующим образом:

- скорость передачи информации, бод (бит/с) 115200;
- количество информационных битов, шт. 8;
- наличие бита четности нет (N);
- количество стартовых битов, шт. 1.

Такая настройка имеет сокращенное обозначение – 115200/8-N-1.

1.5.6.4 Физический драйвер TTL / RS485 реализован на базе внешнего блока «Преобразователь сигналов TTL-RS485 Д3550», который устанавливается в разъем TTL1 терминала и поставляется отдельно в соответствии с картой заказа.

Интерфейс RS485 используется для объединения терминалов в одну информационную сеть для подключения АРМ СРЗА или АСУ ТП. Интерфейс RS485 предназначен для создания канала связи с использованием двухпроводной линии подключения терминалов на расстояние до 500 м при скорости передачи информации до 115200 бод.

Более подробная информация о блоке приведена в документе ЭКРА.656116.772ЭТ «Блок преобразователя сигналов TTL-RS485 Д3550».

1.5.7 Функция сигнализации

1.5.7.1 На лицевой плите терминала имеется визуальная индикация работоспособности устройства.

Светодиодный индикатор «Питание» зеленого цвета начинает светиться сразу при подаче напряжения на вход блока питания. Свечение данного светодиода сигнализирует о нормальном режиме работы терминала.

Светодиодный индикатор «Неисправность» красного цвета начинает светиться при возникновении неисправности.

Светодиодный индикатор «Тест» красного цвета начинает светиться при переводе терминала в режим тестирования (2.3.6.10).

Светодиодный индикатор «Синхронизация» зеленого цвета начинает светиться через (10 – 20) с после подачи напряжения питания на терминал при наличии источника синхронизации времени.

Для Ethernet портов LAN1A и LAN1B с оптическим интерфейсом свечение светодиодных индикаторов А и В соответственно, свидетельствует о наличии целостности физического соединения с сетью.

Для Ethernet портов LAN1A и LAN1B с электрическим интерфейсом свечение зеленого (верхнего) светодиодного индикатора свидетельствует о наличии целостности физического соединения с сетью; свечение желтого (нижнего) светодиодного индикатора свидетельствует об активной передаче или приеме сигнала. При включенном потоке желтый (нижний) светодиод непрерывно светится, а при отключенном потоке, из-за передачи RTP-посылок, светодиод моргает с периодом 1 с.

1.5.8 Функция самодиагностики

1.5.8.1 Повышение надёжности функционирования терминала достигается непрерывным функциональным контролем работоспособности терминала с действием (в случае обнаружения неисправности) на внешнюю сигнализацию и регистрацию внутренних событий.

1.5.8.2 При включении напряжения питания производится расширенная проверка узлов устройства.

1.5.8.3 Режим работы системы самодиагностики фоновый, постоянно.

1.5.8.4 Функциональным контролем проверяется:

- исправность, сохранность и целостность данных памяти уставок;
- сохранность исполняемого кода, целостность программного обеспечения;
- состояние и правильность обмена информации с сигнальным процессором модуля ввода аналоговых сигналов;
- состояние и исправность карты памяти осциллограмм;
- состояние и исправность статического ОЗУ памяти данных регистратора логических сигналов;
- состояние и исправность автономных часов реального времени;
- состояние и правильность установки блоков дискретных входов;
- исправность, сохранность и целостность данных памяти настроек модулей ввода аналоговых сигналов;
- температурный режим процессорного модуля;
- исправность блока питания, правильность работы аналого-цифрового преобразователя.

Самодиагностика не охватывает аналоговые (трансформаторы, шунты) и дискретные входы.

1.5.8.5 Предусмотрен режим ручного тестового контроля, служащий для определения параметров и работоспособности основных узлов и блоков терминала в условиях проверки и наладки.

1.6 Средства измерений, инструмент и принадлежности

1.6.1 Перечень оборудования и средств измерений, необходимых для проведения эксплуатационных проверок терминала, приведён в приложении Е.

1.7 Маркировка и пломбирование

1.7.1 Устройство имеет маркировку согласно ТР ТС 004/2011, ТР ТС 020/2011, ГОСТ 18620-86 в соответствии с конструкторской документацией. Маркировка выполнена в соответствии с ГОСТ 18620-86 способом, обеспечивающим её чёткость и сохраняемость.

1.7.2 На лицевой плите устройства имеется маркировка разъемов, винтов заземления и паспортная табличка, на которой указаны:

- товарный знак предприятия-изготовителя;
- тип терминала;
- заводской номер;
- основные параметры терминала по 1.2.1 настоящего РЭ;
- масса терминала;
- единый знак обращения продукции на рынке государств-членов Таможенного союза;
- знак утверждения типа средства измерений (для терминалов с аналоговыми входами класса измерений);
- надпись «Сделано в России»;
- дата изготовления.

1.7.3 Транспортная маркировка тары – по ГОСТ 14192-96, в том числе на упаковку нанесены изображения манипуляционных знаков: «Хрупкое. Осторожно», «Беречь от влаги», «Верх», «Пределы температуры» (интервал температур в соответствии с разделом 4 настоящего РЭ). Маркировка нанесена непосредственно на тару окраской по трафарету.

1.7.4 Пломбирование устройства производится специальной этикеткой, разрушающейся при вскрытии устройства, расположенной на лицевой плите терминала.

1.8 Упаковка

1.8.1 Упаковка устройства производится в соответствии с требованиями технических условий ТУ 3433-017-20572135-2000 по чертежам изготовителя терминала для условий транспортирования и хранения, указанных в разделе 4 настоящего РЭ.

2 Использование по назначению

2.1 Эксплуатационные ограничения

2.1.1 Климатические условия монтажа и эксплуатации должны соответствовать требованиям настоящего РЭ. Возможность работы устройства в условиях, отличных от указанных, должна согласовываться с предприятием-держателем подлинников конструкторской документации и с предприятием-изготовителем.

2.1.2 Группа условий эксплуатации соответствует требованиям 1.2.2 настоящего РЭ.

2.2 Подготовка изделия к использованию

2.2.1 Меры безопасности при подготовке терминала к использованию

2.2.1.1 Монтаж, обслуживание и эксплуатацию терминала разрешается производить лицам, прошедшим специальную подготовку, имеющим аттестацию на право выполнения работ (с учётом соблюдения необходимых мер защиты изделий от воздействия статического электричества), хорошо знающим особенности электрической схемы и конструкцию терминала.

2.2.1.2 Выемку блоков из терминала и их установку, а также работы на разъёмах терминала следует производить при обесточенном состоянии и принятых мерах по предотвращению поражения обслуживающего персонала электрическим током, а также сохранению терминала от повреждения.

2.2.1.3 По требованиям защиты человека от поражения электрическим током терминал соответствует классу 0I по ГОСТ 12.2.007.0-75.

ВНИМАНИЕ: ТЕРМИНАЛ ПЕРЕД ВКЛЮЧЕНИЕМ И ВО ВРЕМЯ РАБОТЫ ДОЛЖЕН БЫТЬ НАДЁЖНО ЗАЗЕМЛЁН!

2.2.2 Внешний осмотр, установка терминала

2.2.2.1 Произведите внешний осмотр терминала и убедитесь в отсутствии механических повреждений оболочки, которые могут возникнуть при транспортировании. При обнаружении каких-либо несоответствий или неисправностей в оборудовании необходимо немедленно поставить в известность предприятие-изготовитель.

2.2.2.2 Терминал предназначен для установки на вертикальную плоскость шкафов или других конструкций с допустимым отклонением от вертикального положения опорной поверхности устройства до 5° в любую сторону. Крепление терминала производится непосредственно к вертикальной плоскости НКУ с помощью четырех винтов из углеродистых или легированных сталей с классом прочности не ниже 5,8. Рекомендуемое крепежное изделие – Винт самонарезающий ГОСТ Р ИСО 14585 - ST5,5×13 - F. Подсоединение проводов – переднее.

2.2.2.3 На металлоконструкции терминала предусмотрено место для подключения заземляющего проводника, который должен использоваться только для присоединения к заземляющему контуру.

ВНИМАНИЕ: Выполнение требования по заземлению является ОБЯЗАТЕЛЬНЫМ!

2.2.2.4 Подключение терминала следует выполнять согласно утверждённому проекту в соответствии с указаниями настоящего РЭ.

Расположение разъёмов терминала для подключения внешних цепей зависит от аппаратного исполнения и приведено на рисунке Б.1 приложения Б.

2.2.3 Подготовка терминала к работе

2.2.3.1 Терминал не подвергается консервации смазками и маслами и какой-либо расконсервации не требуется.

2.2.3.2 Предприятие-изготовитель выпускает полностью испытанный и работоспособный терминал в исполнении, соответствующем заказу.

2.2.3.3 Для работы с терминалом используется интерфейс USB (порт COM2) для подключения терминала к ПК (см. таблицу 8). Работа с терминалом с помощью комплекса программ **EKRASMS** является основным способом для изменения уставок и просмотра их фактических значений.

2.3 Работа с терминалом

2.3.1 Включение терминала

Включение терминала производить подачей напряжения оперативного постоянного тока «+ U_{пит}» на клемму 2, а «-U_{пит}» – на клемму 4 разъёма питания X31 (см. приложение Б).

При включении питания на его лицевой плите должен светиться светодиодный индикатор зеленого цвета «Питание», свидетельствующий о наличии напряжения питания.

2.3.2 Проверка работоспособности терминала

При включении питания автоматически запускается программа самодиагностики (1.5.7), проверяющая работоспособность основных узлов и блоков системы, после чего производится запуск системы.

При обнаружении аппаратной неисправности при включении питания или при перезапуске, в случае неуспешного повторного тестирования, через выдержку времени происходит возврат выходного реле сигнализации, нормально замкнутый контакт которого замыкает цепь внешней сигнализации неисправности. При этом начинает светиться светодиодный индикатор красного цвета «Неисправность» на лицевой плите терминала. Причину неисправности можно определить с помощью персонального компьютера, подключённого к сервисному USB порту с использованием комплекса программ **EKRASMS**.

2.3.3 Настройка подключения

Устройство поставляется с предустановленными заводскими параметрами, которые при необходимости могут быть изменены с помощью компьютера с программным обеспечением **EKRASMS**, подключённого к сервисному USB разъёму. Параметры подключения к USB разъёму заданные при изготовлении:

– адрес для связи 1;

- скорость 115200 бит/с;
- протокол SPA_bus.

2.3.4 Режимы работы терминала

Терминал может находиться в одном из следующих режимов работы:

- дежурный / рабочий – состояние терминала, в котором выполняются его основные функции;
- тестирования (2.3.6.10);
- неисправности.

2.3.5 Просмотр текущих значений терминала (меню Текущие величины)

2.3.5.1 Текущими величинами в терминале являются аналоговые входы и вычисляемые из них аналоговые величины, дискретные входы терминала и логические сигналы пусковых органов, количество ошибок приема GOOSE-сообщений, неисправность терминала, текущая дата.

Аналоговые входы и вычисляемые из них аналоговые величины образуют группу аналоговых сигналов, которые имеют численное значение и могут быть представлены в виде модуля и фазового угла сдвига.

Дискретные входы терминала и логические сигналы пусковых органов образуют группу логических сигналов, значением которых являются «0» или «1», обозначающие соответственно наличие или отсутствие логического сигнала.

Текущее значение аналоговых сигналов, состояние логических сигналов, а также вида неисправности производится в основном меню терминала **Текущие величины**.

2.3.6 Настройка терминала (меню Регулируемые параметры*)

2.3.6.1 Меню Уставки ПО

Меню **Регулируемые параметры / Уставки ПО** содержит уставки срабатывания пусковых и измерительных органов для функции регистрации и осциллографирования. Имеются пусковые органы по току и напряжению обратной последовательности (I2, U2), а так же по току и напряжению нулевой последовательности (3I0, 3U0).

Диапазон регулировок пусковых органов:

- по напряжению от 1 до 12 В;
- по току от $0,05 \cdot I_{НОМ}$ до $2 \cdot I_{НОМ}$.

2.3.6.2 Меню Осциллограф

В меню **Регулируемые параметры / Осциллограф** устанавливаются уставки по времени и параметры осциллографирования.

* Наличие или отсутствие пунктов меню зависит от версии программного обеспечения и конфигурации терминала.

Меню **Уставки осциллографа по длительности записи** содержит уставки, определяющие время записи предаварийного и послеаварийного режима, а также ограничение по длительности записи аварийного процесса.

Меню **Пуск осциллографа при переходе из 0 в 1** и **Пуск осциллографа при переходе из 1 в 0** содержит перечень логических сигналов, переход которых из состояния «0» в «1» или из «1» в «0», соответственно, вызовет пуск осциллографа. Действие логического сигнала на пуск осциллографа разрешается установкой параметра данного сигнала в состояние **Вкл**, запрещение – в состояние **Откл**. Действие на пуск осциллографа можно установить для всех имеющихся в терминале логических сигналов. При ошибочном установлении пуска осциллографа от одного и того же сигнала при переходе логического сигнала из «0» в «1» и из «1» в «0» терминалом будет записываться максимальная длина осциллограммы.

Меню **Маска осциллографирования дискретных сигналов** содержит перечень логических сигналов, записываемых в аварийную осциллограмму. Значению **Откл** соответствует отключенное состояние, а значению **Вкл** – включенное состояние выбранных дискретных сигналов для осциллографирования. Количество логических сигналов, записываемых в осциллограмму, не должно превышать 128. При попытке включить в список осциллографирования более чем 128 логических сигналов, изменение состояния маски осциллографирования очередного логического сигнала во включенное состояние производиться не будет. В этом случае требуется уточнить перечень логических сигналов для осциллографирования и исключить лишнее.

Меню **Маска осциллографирования аналоговых сигналов** содержит перечень аналоговых сигналов, записываемых в аварийную осциллограмму. Значению **Откл** соответствует отключенное состояние, а значению **Вкл** – включенное состояние маски осциллографирования. Количество записываемых сигналов может составлять от 0 до 13 аналоговых входов терминала.

Меню **Управление осциллографированием** содержит параметры, управляющие работой осциллографа. В него входят следующие параметры:

– **Номер пуска** – задает порядковый номер текущего пуска осциллографа, который может быть в пределах от 1 до 999. Автоматически увеличивается на один при очередном пуске осциллографа;

– **Свободное место в памяти осциллограмм, %** - определяет количество свободной памяти на карте памяти. После полного стирания оно составляет 100 %.

2.3.6.3 Меню Регистратор

Меню **Регулируемые параметры / Регистратор** содержит маски (списки) регистрируемых логических сигналов отдельно для портов COM1 (разъем TTL1), COM2 (разъем USB) и SPA_Ethernet (разъемы LAN1A и LAN1B).

Настройка регистратора заключается в указании маски регистрации логических сигналов. В регистраторе фиксируются моменты изменения только тех сигналов, которые включены в маску регистрации. Изменения, не указанных в маске сигналов, игнорируются.

Для разрешения или запрета вывода на регистрацию логического сигнала необходимо в выбранном логическом сигнале изменить значение **Вкл** на **Откл**. Значение **Вкл** будет соответствовать разрешению, а **Откл** – запрету вывода на регистрацию выбранного логического сигнала. Ввод параметров следует завершить стандартной записью уставок.

2.3.6.4 Меню Службные параметры

Меню **Регулируемые параметры / Службные параметры** содержит настройки первичной/вторичной величины аналоговых входов, задает схему подключения ТН и ТТ, отображает информацию о типе устройства и сервисные функции.

В меню **Службные параметры / Первичная/вторичная величина датчиков аналоговых входов** производится настройка преобразовательной части, которая заключается в установке номинального тока и коэффициентов преобразования аналоговых датчиков. Все значения задаются в фазных величинах в вольтах и амперах, при этом необходимо учитывать, что для цепей напряжения «открытого треугольника» вторичная величина должна быть задана в линейных величинах.

В меню **Службные параметры / Установка схемы ТН и ТТ** задаются параметры схемы подключения ТН и ТТ. Исполнения терминала с 3ТТ и 5ТН используется для контроля цепей напряжения алгоритмом БНН, который реагирует на обрыв одной, двух и трех фаз напряжений «звезды» или «разомкнутого треугольника».

Меню **Службные параметры / Конфигурирование SG** позволяет сконфигурировать атрибуты качества цепей (положение БИ) на дискретные входы. Список атрибутов качества для конфигурирования приведен в таблицах 21 и 22.

Т а б л и ц а 21 – Атрибуты качества для конфигурирования дискретных входов аппарата 503

Наименование параметра	Значение по умолчанию	Назначение выбранного дискретного сигнала
Прием сигнала 1 цепи тока по входу	1 Атрибут I	Атрибут качества цепи тока Потока 1
Инверсия сигнала 1 I	Нет	–
Прием сигнала 2 цепи тока по входу	2 Атрибут I	Атрибут качества цепи тока Потока 1
Инверсия сигнала 2 I	Нет	–
Прием сигнала 1 напряжения по входу	3 Атрибут U	Атрибут качества цепи напряжения Потока 1
Инверсия сигнала 1 U	Нет	–
Прием сигнала 2 напряжения по входу	4 Атрибут U	Атрибут качества цепи напряжения Потока 1
Инверсия сигнала 2 U	Нет	–
Примечание – Сигналы 1 и 2 устанавливают атрибут качества соответствующей цепи по схеме «ИЛИ».		

Т а б л и ц а 22 – Атрибуты качества для конфигурирования дискретных входов аппарата 551

Наименование параметра	Значение по умолчанию	Назначение выбранного дискретного сигнала
Прием сигнала SG цепи тока Q1	17 SG цепи IQ1	Атрибут качества цепи тока Потока 1
Инверсия сигнала IQ1	Нет	
Прием сигнала SG цепи тока Q2	18 SG цепи IQ2	Атрибут качества цепи тока Потока 2
Инверсия сигнала IQ2	Нет	
Прием сигнала SG Напряжение от 'звезды' ТН	19 SG Напр'звезды'	Атрибут качества цепи напряжения Потока 1*
Инверсия сигнала Напр'звезды'	Нет	
Прием сигнала SG Напряжение от 'треугольника' ТН	20 SG Напр'треуг'	Атрибут качества цепи напряжения Потока 1*
Инверсия Напр'треуг'	Нет	
Прием сигнала SG Напряжение от ШОН или ТН	21 SG УШОН	Атрибут качества цепи напряжения Потока 2
Инверсия сигнала SG УШОН	Нет	
Прием сигнала SG Ток 3I0 парал. линии	–	Атрибут качества цепи тока Потока 3
Инверсия сигнала 3I0//	Нет	
* Сигналы положения данных SG объединены по логической схеме «ИЛИ».		

В меню **Служебные параметры / Сервисные функции** содержится информация о температуре и напряжениях внутри терминала, а также реальное отклонение частоты задающего кварцевого генератора от номинальной.

В меню **Служебные параметры / Тип устройства** содержатся справочные данные об устройстве, такие как:

– заводской номер терминала, устанавливаемый в пределах от 1 до 65535 и используемый для маркировки записываемых осциллограмм и при формировании наименования получаемых файлов;

– тип устройства;

– версия программного обеспечения и дата создания программ;

– серийный номер, дата выпуска и аппаратная версия процессора;

– тип памяти осциллограмм;

– редакция программы.

Эти данные присваиваются терминалу при изготовлении и доступны только для просмотра.

2.3.6.5 Меню Настройка связи

Меню **Регулируемые параметры / Настройка связи** содержит параметры связи по последовательным каналам связи COM1 и COM2, а так же параметры для настройки протокола МЭК 60870-5-103 (при наличии порта TTL1), Ethernet связи и МЭК 61850. Параметры настройки указанных протоколов приведены в таблице 23.

Т а б л и ц а 23 – Параметры настройки

Наименование параметра		Описание	Значение по умолчанию
Параметры связи по последовательному каналу	Адрес терминала для связи TTL1_COM1	Адрес терминала для связи по TTL1; (1-899)	1
	Скорость порта TTL1_COM1, Кбод	Скорость работы последовательного канала связи TTL1; (1,2-115,2) кбод	115.2
	Протокол связи TTL1_COM1	Протокол связи USB; (SPA-bus / IEC 60870-5-103)	SPA_bus
	Адрес терминала для связи USB_COM2	Адрес терминала для связи по USB; (1-899)	1
	Скорость порта USB_COM2, Кбод	Скорость работы последовательного канала связи USB; (1,2-115,2) кбод	115.2
	Протокол связи USB_COM2	Протокол связи USB; (SPA-bus / IEC 60870-5-103)	SPA_bus
Параметры настройки протокола МЭК 60870-5-103	Одиночный управляющий символ E5H для IEC60870-5-103	Короткий ответ положительного подтверждения для протокола связи МЭК 60870-5-103; (Не исп. / Исп.)	Не исп.
	Спонтанные события по IEC60870-5-103	Выдача внутренних и дискретных событий терминала; (разреш. / не разреш.)	не разреш.
	Циклические измерения по IEC60870-5-103	Выбор разрешения или запрета циклических измерений при использовании протокола связи МЭК 60870-5-103; (разреш. / не разреш.)	не разреш.
	Период циклических измерений, с	Период циклических измерений; (1 - 900) с	60
	Порог циклических измерений для аналоговых входов, %	Порог циклических измерений для аналоговых входов	3 %
	Спонтанная передача справ. осциллограмм IEC60870-5-103	Спонтанная передача справочника осциллограмм при появлении новой осциллограммы; (Есть / Нет)	Нет
	Передача справочника осциллограмм по общему запросу по IEC60870-5-103	Передача справочника осциллограмм по команде общего опроса для протокола связи МЭК 61850-5-103 (Есть / Нет)	Нет
Общий запрос по IEC60870-5-103	NN ZZ ¹⁾	Маска состояния логических сигналов, передаваемых по команде общего опроса для протокола МЭК 60870-5-103; (Вкл / Откл)	–
Параметры Ethernet связи и протокола МЭК 61850	MAC адрес	MAC-адрес Ethernet порта (прошивается на заводе-изготовителе и доступно только для просмотра)	–
	Имя устройства по МЭК 61850	Имя устройства по протоколу МЭК 61850 – IEDN, где N – заводской номер устройства	IED1
	Имя логического устройства по МЭК 61850	Имя логического устройства по протоколу МЭК 61850	MU01
	IP адрес	IP адрес устройства	0.0.0.0
	Маска подсети	Маска подсети	255.255.255.0
	Наличие VLAN	Использование виртуальной сети	нет
	Номер VLAN сети	Задается в диапазоне от 0 до 4095	0

Продолжение таблицы 23

Наименование параметра		Описание	Значение по умолчанию
Параметры Ethernet связи и протокола МЭК 61850	Порт	Задается номер порта по протоколу UDP	1001
	Протокол SPA_bus по Ethernet	Включение интерфейса SPA_bus по Ethernet; (есть / нет)	нет
	Адрес терминала для связи SPA_bus по Ethernet	Задается адрес терминала для связи протокола SPA_bus по Ethernet	1
¹⁾ NN – номер логического сигнала, ZZ – наименование логического сигнала.			

Возможно выделить передачу **SPA_bus Ethernet** в отдельную сеть **VLAN** с помощью уставок **Наличие VLAN** и **Номер VLAN**.

Протокол ЭКРА-SPA при работе по Ethernet в качестве транспортного протокола использует **UDP** протокол. Уставкой **Порт** задается номер порта по UDP. Адрес задается с помощью уставки **Адрес терминала для связи SPA_bus по Ethernet**. Максимальное количество одновременно установленных UDP-соединений для связи по SPAbus – 1. Второй сервер может обратиться к устройству через 10 с после прекращения запросов от текущего сервера.

2.3.6.6 Меню Уставки времени

Меню **Регулируемые параметры / Уставки времени** содержит параметры синхронизации времени и измерений. Для правильной работы терминала в шине процесса требуется синхронизация выборки с номером «0» в потоке SV, что осуществляется по сети Ethernet по протоколу PTPv2 или от сигнала 1PPS.

Настройка синхронизации заключается в указании источника синхронизирующих сигналов PTP или 1PPS. Для сигнала 1PPS предусмотрено подключение по оптическому интерфейсу ST (разъем 1PPS IN) или по электрическому интерфейсу (клеммы 6 и 7 преобразователя сигналов Д3550 установленного в разъем TTL1). В зависимости от используемого источника сигналов 1PPS возможно использование прямого или инвертированного сигнала. PTP синхронизация подразумевает наличие в шине процесса SV сервера времени с поддержкой протокола PTP, при этом все параметры синхронизации полностью определяются настройками сервера времени. В терминале предусмотрена только настройка смещения времени по отношению к нулевому меридиану передаваемому в протоколе IEEE 1588.

При использовании PTP синхронизации автоматически производится синхронизация часов реального времени терминала. PPS синхронизация производит только синхронизацию выборки с номером «0» в потоке SV, но для синхронизации часов реального времени самостоятельно не используется. В случае отсутствия PTP, синхронизация часов реального времени может производиться от компьютера в рамках последовательного протокола связи через интерфейсы TTL1, USB или сервер NTP (SNTP) в зависимости от значения параметра **Синхронизация по времени** (см. таблицу 24).

Таблица 24 – Возможные значения источника синхронизации времени

Наименование параметра	Описание
PTP	Синхронизация по PTPv2
TTL1	Синхронизация SPA командами по TTL1
COM2	Синхронизация SPA командами по USB
pps+PTP	Синхронизация по секундным импульсам при отсутствии PTPv2
pps+TTL1	Синхронизация по секундным импульсам и SPA командам по TTL1
pps+COM2	Синхронизация по секундным импульсам и SPA командам по USB
EthSPA	Синхронизация SPA командами по Ethernet
pps+EthSPA	Синхронизация по секундным импульсам и SPA командам по Ethernet
pps+SNTP	Синхронизация по секундным импульсам и протоколу NTP (SNTP)

Параметр **Источник синхронизации** дает возможность выбора устройства ПАС в качестве источника синхронизации. По умолчанию параметр **Источник синхронизации** установлен в значение **нет** – импульсы на выходной сигнал 1PPS OUT выдаются только при наличии внешней синхронизации устройства ПАС. При установлении параметра **Источник синхронизации** в значение **да** устройство ПАС используется в качестве источника синхронизации (продолжает выдавать синхронизирующий сигнал 1PPS OUT и может использоваться для синхронизации внешних устройств) даже при отсутствии внешней синхронизации PPS или PTP.

Меню **Параметры протокола IEEE 1588 PTP** содержит параметры:

- **Команды синхронизации PTP** – количество полученных и задействованных для синхронизации кадров PTP типа Sync;
- **Команды синхронизации PTP без проверки** – общее количество полученных кадров PTP типа Sync;
- **Номер домена PTP** – выставляется в соответствии с доменом используемого сервера времени;
- **Текущий сервер PTP** – отображает информацию о gmIdentity текущего сервера PTP и источнике синхронизации (local, global).

Если в системе предусмотрена передача синхронизации по протоколу PTPv2 и выставлена синхронизация с **pps** (секундными импульсами), наличие посылок PTP можно проверить в параметре **Команды синхронизации PTP**, значение которого увеличивается по приходу каждого импульса.

Меню **Параметры интерфейса PPS** содержит параметры:

- **Сигнал PPS** – количество полученных и задействованных для синхронизации импульсов;
- **Сигнал PPS без проверки** – общее количество полученных импульсов;

- Переключение интерфейса сигнала PPS – электрический или оптический;
- Инверсия сигнала PPS – нет (по нарастанию) или есть (по спаду).

Если в системе предусмотрена передача секундных импульсов синхронизации и выставлена синхронизация с pps (секундными импульсами), наличие импульсов можно проверить в параметре **Сигнал PPS**, значение которого увеличивается по приходу каждого импульса.

Меню **Параметры протокола SNTP** содержит параметры для настройки синхронизации времени (только часов, но не начала секунды) по протоколу SNTP (v4).

С помощью параметров **IP адрес сервера SNTPn** и **Широковещательный адрес сервера SNTPn** можно настроить работу от двух серверов, которые должны работать в режиме широковещания.

Поддерживается контроль подлинности пакетов SNTP с помощью алгоритма MD5. Если параметр **Key ID SNTPn** равен 0, то проверка отключена; для включения нужно указать действительный номер ключа соответствующего сервера, а также настроить пароль в параметре **Key SNTP1**.

С помощью параметра **Выбор основного сервера** можно выбрать используемый сервер времени: **SNTP1**, **SNTP2** или **По качеству**. Проверить используемый сейчас сервер можно с помощью поля **Текущий сервер SNTP**.

2.3.6.7 Меню Настройки 9-2

Настройка параметров шины процесса производится в меню **Регулируемые параметры / Настройки 9-2**. Параметры шины процесса приведены в таблице 25.

Т а б л и ц а 25 – Параметры шины процесса

Параметр	Описание	Значение по умолчанию	
Поток 1	Включить поток	Разрешение или запрет передачи потока в сеть	нет
	MAC-адрес	Уникальный для каждого устройства широковещательный MAC-адрес назначения в диапазоне от 010CCD040001 до 010CCD04FFFF	010CCD040001
	svID1	Текстовое название потока, максимум 34 символа	EKRAMU0101
	Наличие VLAN	Использование виртуальной сети	нет
	Приоритет VLAN	Значение поля приоритета виртуальной сети (задается в диапазоне от 0 до 7)	4
	VLAN ID	Номер виртуальной сети	0
	AppID	Уникальный для каждого устройства идентификатор от 16384 до 65535 (4000h...FFFFh)	16385
	confRev	Счетчик изменения конфигурации потока	1
	Qi1	Установка признака качества для каналов тока	хорошее
	Qu1	Установка признака качества для каналов напряжения	хорошее

Продолжение таблицы 25

Параметр	Описание	Значение по умолчанию	
Поток 2	Включить поток	Разрешение или запрет передачи потока в сеть	нет
	MAC-адрес	Уникальный для каждого устройства широковещательный MAC-адрес назначения в диапазоне от 010CCD040001 до 010CCD04FFFF	010CCD040002
	svID2	Текстовое название потока, максимум 34 символа	EKRAMU0102
	Наличие VLAN	Использование виртуальной сети	нет
	Приоритет VLAN	Значение поля приоритета виртуальной сети	4
	VLAN ID	Номер виртуальной сети	0
	AppID	Уникальный для каждого устройства идентификатор от 16384 до 65535 (4000h...FFFFh)	16386
	confRev	Счетчик изменения конфигурации потока	1
	Qi2	Установка признака качества для каналов тока	хорошее
	Qu2	Установка признака качества для каналов напряжения	хорошее
Поток 3	Включить поток	Разрешение или запрет передачи потока в сеть	нет
	MAC-адрес	Уникальный для каждого устройства широковещательный MAC-адрес назначения в диапазоне от 010CCD040001 до 010CCD04FFFF	010CCD040003
	svID3	Текстовое название потока, максимум 34 символа	EKRAMU0103
	Наличие VLAN	Использование виртуальной сети	нет
	Приоритет VLAN	Значение поля приоритета виртуальной сети	4
	VLAN ID	Номер виртуальной сети	0
	AppID	Уникальный для каждого устройства идентификатор от 16384 до 65535 (4000h...FFFFh)	16387
	confRev	Счетчик изменения конфигурации потока	1
	Qi3	Установка признака качества для каналов тока	хорошее
	Qu3	Установка признака качества для каналов напряжения	хорошее
Резервирование	Тип резервирования: PRP-1, HSR.	PRP-1	
Поле gmIdentity	Идентификатор сервера времени (нет / есть)	нет	
Коррекция угла векторов сигналов, °	Точная подстройка угла векторов сигналов в пределах одного цифрового отсчёта ($\pm 2,5^\circ$)	0,00	
Задержка потока (в выборках на 4 кГц)	Смещение нулевой выборки относительно сигнала синхронизации (± 5 выборки)	0	
Выставить бит симуляции в режиме тестирования	Установка в выдаваемом потоке бита симуляции в значении «1» при переводе терминала в режим тестирования	нет	

2.3.6.8 Меню GOOSE

2.3.6.8.1 Передача GOOSE-сообщений

Настройка исходящих GOOSE-сообщений производится в меню **Регулируемые параметры / GOOSE** и заключается в указании ряда специфичных параметров в соответствии с требованиями протокола IEC 61850-8-1. Список параметров исходящих GOOSE-сообщений приведен в таблице 26.

Т а б л и ц а 26 – Список параметров исходящего GOOSE-сообщения

Параметр	Описание	Значение по умолчанию
Разрешение на передачу GOOSE	(нет / есть)	нет
Групповой MAC адрес	Уникальный адрес исходящего сообщения	010CCD010001
Наличие VLAN	Использование виртуальной сети	нет
Приоритет VLAN	Задается в диапазоне от 0 до 7	4
Номер VLAN сети	Задается в диапазоне от 0 до 4095	0
Числовой идентификатор GOOSE сообщения AppID	Уникальный числовой идентификатор исходящего сообщения (0 – 16383)	1
Строковый идентификатор GOOSE сообщения GoID	Уникальный строковый идентификатор исходящего сообщения	1
Номер конфигурации confRev	Задается в диапазоне от 0 до 65535	1
Период передачи GOOSE сообщения при отсутствии изменений, с	Задается в диапазоне от 1 до 60	2,0 с
Добавление поля качества q к выходным сигналам	Может быть в значении «нет», «q вперед», «q назад», «SPS»	нет
Сообщение с постоянными смещениями	Включение фиксированного формата исходящего GOOSE-сообщения согласно IEC 61850-8-1:2020 (приложение А.3) (нет / есть). Рекомендуется применение нового фиксированного формата, потому что он позволяет ускорить отправку исходящего GOOSE. Возможность выбора прежнего формата оставлена для совместимости со старыми устройствами.	нет

В том же меню производится назначение любого имеющегося логического сигнала на вывод в составе исходящего GOOSE-сообщения (параметр **Вывод на выходной сигнал GOOSE N**, где N – количество сигналов GOOSE, от 1 до 16, в зависимости от типополнения терминала). Максимально возможно определение не более 16 сигналов GOOSE1 – GOOSE16, которые передаются в одном сообщении. Длина исходящего GOOSE-сообщения определяется количеством назначенных сигналов, при этом назначение должно производиться строго по порядку, начиная с GOOSE1. Пропуски назначенных сигналов не допускаются; сигналы после пропуска не выдаются. Значение параметра «0» свидетельствует о том, что ни один логический сигнал к соответствующему выходу GOOSE не подключен.

Имя контрольного блока, отвечающего за параметрирование исходящего GOOSE-сообщения, фиксировано и равно **GSEOut**.

Имя набора данных для исходящего GOOSE-сообщения фиксировано и равно **GooseOut**.

Исходящее GOOSE-сообщение передаётся немедленно при изменении любого назначенного логического сигнала, следующее сообщение передаётся через 10 мс, затем интервал между сообщениями увеличивается в два раза, пока не достигнет значения параметра «Период передачи GOOSE сообщения при отсутствии изменений, с».

Выбором параметра «**Добавление поля качества q к исходящим сигналам**» возможно добавление поля качества до или после значений сигналов в зависимости от требований принимающих GOOSE-сообщение устройств. В зависимости от версии программного обеспечения данная уставка может иметь следующие значения: **boolean, boolean + quality, SPS** (структура).

2.3.6.8.2 Работа терминала с признаком тестирования GOOSE-сообщений

Ряд параметров определяют работу терминала с признаком тестирования в передаваемых GOOSE-сообщениях (см. таблицу 27). Управление признаком тестирования GOOSE-сообщений производится с помощью комплекса программ **EKRASMS** в пункте меню **GOOSE / Управление битом тестирования**.

Т а б л и ц а 27 – Список параметров с признаком тестирования в GOOSE-сообщениях

Параметр	Описание	Значение по умолчанию
Использование фикс. значения в режиме тестирования	есть / нет	нет
Фиксированные значения для режима тестирования	0 – 65535	0
Бит симуляции для исходящих GOOSE в режиме тестирования	есть / нет	есть

В режиме тестирования в исходящих GOOSE-сообщениях устанавливается бит «**test**». Также имеется возможность управления состоянием дискретных сигналов в GOOSE-сообщениях параметром **Использование фикс. значения в режиме тестирования**.

При установлении параметра **Использование фикс. значения в режиме тестирования** в значение **нет** передаются текущие значения сигналов, при установлении в значение **есть** передаются фиксированные значения сигналов, заданные в меню **Фиксированные значения для режима тестирования** (см. таблицу 28). Состояние сигнала соответствует одному разряду двоичного представления параметра.

Т а б л и ц а 28 – Исходящие GOOSE-сообщения с признаком тестирования

Режим передачи данных	Значение параметра Использование фикс. значения в режиме тестирования	Описание режима	Назначение режима
Передача текущих значений	нет	Значения берутся из дискретных сигналов GOOSEOUT_1 - GOOSEOUT_16	В этом режиме можно исследовать реальные выходные сигналы GOOSE данного устройства. Режим удобно использовать для плановой проверки устройства на подстанции.
Передачи фиксированных значений	есть	Значения берутся из уставки Фиксированные значения для режима тестирования	Для жесткого задания состояний дискретных сигналов в исходящих GOOSE-сообщениях.

2.3.6.9 Меню **Заводская настройка**

Меню **Регулируемые параметры / Заводская настройка** содержит настройки, производимые в процессе изготовления терминала, такие как: подстройка аналоговых входов, смещение АЦП и конфигурация датчиков аналоговых входов, не подлежащих изменению в процессе эксплуатации.

2.3.6.10 Тестирование

2.3.6.10.1 Меню **Режим теста**

В терминале предусмотрен специальный режим работы **Тестирование**, предназначенный для проведения проверок устройства и его взаимодействия с внешними системами.

Перевод режима работы терминала в режим тестирования производится в меню **Регулируемые параметры / Тестирование** установкой параметра **Режим теста** в состояние **есть** и произвести стандартную запись уставки с паролем «1». Индикацией установленного режима является свечение на лицевой плите терминала светодиодного индикатора «Тест».

В режиме тестирования:

- исключается запись любых изменений параметров в долговременную память;
- выдаваемый SV-поток и исходящее GOOSE-сообщение сопровождаются признаком тестирования;
- предусмотрена проверка взаимодействия с информационными системами по используемому протоколу связи.

Для вывода терминала из режима тестирования необходимо, в меню **Тестирование** установить параметр **Режим теста** в состояние **нет**, и произвести стандартную запись уставок. При этом произойдет автоматический перезапуск терминала, свидетельствующий о возврате в нормальный режим функционирования.

Перезапуск терминала (включение и выключение питания терминала) не выводит его из режима тестирования. Данная реализация необходима, чтобы при случайном перезапуске терминала, сигналы, поданные для тестирования на входы терминала, не были переданы в SV и GOOSE без бита тестирования, что может привести к ложной работе системы РЗА.

2.3.6.10.2 Меню **Контрольный выход**

В терминале предусмотрен специальный светодиодный индикатор «Тест», который сконфигурирован на логический сигнал «Режим теста» и предназначен для визуализации его состояния.

2.3.6.10.3 Меню **Установка сигналов на реле блока питания**

Меню **Тестирование / Установка сигналов на реле блока питания** предназначено для управления дополнительным реле К1, светодиодными индикаторами «Тест» и «Синхронизация», установленными на блоке питания. Назначение сигналов приведено в таблице 29.

Таблица 29 – Функции сигналов

Наименование параметра	Описание
Установка выхода №1	Светодиод «Тест»
Установка выхода №2	Светодиод «Синхронизация»
Установка выхода №3	Реле внутренней неисправности, с нормально замкнутыми контактами. Имеет выдержку времени на возврат, поэтому при его выключении контакты замыкаются, а светодиодный индикатор «Неисправность» начинает светиться примерно через 5 с.

2.3.6.10.4 Меню Генерация дискретных событий

Данный пункт меню предназначен для проверки правильности интеграции терминала в АСУ ТП. В меню **Тестирование** установка параметра **Генер.дискр.соб.** в значение **есть** включает режим однократного формирования всех возможных в данном терминале дискретных событий с периодом примерно 0,5 с. Для каждого логического сигнала формируются последовательно два события, означающие включение и выключение данного сигнала. Эти события генерируются независимо от маски регистрации дискретных сигналов, разрешающей фиксацию изменений в регистраторе дискретных событий. После формирования последнего события происходит автоматический переход значения параметра в состояние **нет**.

Генерацию событий можно прервать в любой момент установкой параметра **Генер.дискр.соб.** в значение **нет**. Последующий запуск генерации дискретных событий начнет их формирование с начала списка сигналов.

При максимально возможном количестве дискретных сигналов, равном 512, весь список сформируется примерно за 8 мин. Таким образом можно проверить правильность регистрации событий АСУ ТП.

2.4 Возможные неисправности и методы их устранения

При включении питания и в процессе работы терминала могут возникнуть неисправности, обнаруженные системой контроля, которая при этом постоянно производит попытку перезапуска терминала. При неуспешной попытке, через выдержку времени, замыкается контакт внешней сигнализации неисправности. При этом начинает светиться светодиодный индикатор красного цвета «Неисправность» на лицевой плите терминала.

В большинстве случаев причину неисправности можно определить с помощью персонального компьютера, подключённого к сервисному USB-порту с использованием комплекса программ **EKRASMS**

Диагностика причины неисправности и ремонт устройства осуществляется только сервисным центром.

3 Техническое обслуживание устройства

3.1 Общие указания

3.1.1 В процессе эксплуатации терминала в соответствии с требованиями РД 153-34.0-35.617-2001 «Правила технического обслуживания устройств релейной защиты, электроавтоматики, дистанционного управления и сигнализации электростанций и подстанций 110 – 750 кВ» для устройств на микроэлектронной и микропроцессорной базе необходимо проводить:

- проверку (наладку) при новом подключении;
- первый профилактический контроль через (10 – 15) месяцев после включения в работу;
- профилактический контроль;
- профилактическое восстановление (средний ремонт),

в сроки и в объёме проверок, установленных у потребителя. Установленная продолжительность цикла ТО может быть увеличена или сокращена в зависимости от конкретных условий эксплуатации, длительности эксплуатации с момента ввода в работу, фактического состояния каждого конкретного терминала, а также квалификации обслуживающего персонала. Рекомендуемая периодичность проведения технического обслуживания терминала приведена в таблицах 30 и 31.

Т а б л и ц а 30 – Периодичность проведения ТО терминалов общепромышленного исполнения

Цикл ТО, лет	Количество лет эксплуатации																									
	0	1	2	3	4	5	6	7	8	9	10	11	12	13	14	15	16	17	18	19	20	21	22	23	24	25
8	Н	К1	–	–	К	–	–	–	В	–	–	–	К	–	–	–	В	–	–	–	К	–	–	–	В	–
П р и м е ч а н и е – Н – проверка (наладка) при новом включении; К1 – первый профилактический контроль; К – профилактический контроль; В – профилактическое восстановление.																										

Т а б л и ц а 31 – Периодичность проведения ТО терминалов атомного исполнения

Цикл ТО, лет	Количество лет эксплуатации																														
	0	1	2	3	4	5	6	7	8	9	10	11	12	13	14	15	16	17	18	19	20	21	22	23	24	25	26	27	28	29	30
8	Н	К1	–	–	К	–	–	–	В	–	–	–	К	–	–	–	В	–	–	–	К	–	–	–	В	–	–	–	К	–	–
П р и м е ч а н и е – Н – проверка (наладка) при новом включении; К1 – первый профилактический контроль; К – профилактический контроль; В – профилактическое восстановление.																															

При частичном изменении схем или реконструкции терминала, при необходимости изменения уставок или характеристик терминала, при замене блоков, карты памяти, про-

граммной конфигурации или программного обеспечения терминала проводятся внеплановые проверки.

Послеаварийные проверки проводятся после ложных, излишних отключений или для выяснения причин неправильных действий терминала.

Периодически необходимо проводить внешние технические осмотры аппаратуры и вторичных цепей, индикации приборов.

Техническое обслуживание устройства ПАС типа БЭ2704V750, при отсутствии аппаратного резервирования устройства ПАС, выполняется с выводом первичного оборудования.

3.2 Меры безопасности

3.2.1 Конструкция терминала пожаробезопасна в соответствии с ГОСТ 12.1.004-91 и обеспечивает безопасность обслуживания в соответствии с ГОСТ IEC 61439-1-2013.

3.2.2 В части электробезопасности терминал соответствует требованиям ГОСТ 12.1.030-81, ГОСТ 12.2.007.0-75.

3.2.3 По способу защиты человека от поражения электрическим током терминал соответствует классу 0I по ГОСТ 12.2.007.0-75.

3.2.4 Для защиты от соприкосновения с токоведущими частями терминал имеет оболочку.

3.2.5 При эксплуатации и испытаниях терминала необходимо руководствоваться документами «Правила технической эксплуатации электрических станций и сетей Российской Федерации» и «Правила по охране труда при эксплуатации электроустановок».

3.2.6 Требования к персоналу и правила работы с терминалом, необходимые при его обслуживании и эксплуатации, приведены в 2.2.1 настоящего РЭ.

3.2.7 При соблюдении требований эксплуатации и хранения терминал не создаёт опасности для окружающей среды.

3.3 Порядок технического обслуживания изделия

3.3.1 Подготовительные работы

Подготовительные работы при наладке, первом профилактическом контроле, профилактическом контроле, профилактическом восстановлении включают:

- подготовку необходимой документации (принципиальные схемы, задание на параметрирование, заводская документация, протоколы и программы проверки);

- подготовка испытательных устройств, измерительных приборов, соединительных проводов, запасных частей и инструментов;

- подготовка переносного компьютера с установленным программным обеспечением;

- допуск к работе;

- вывод терминала из работы;

- принятие мер, исключающих возможность действия терминала во внешние цепи.

Перечень работ при наладке (Н), первом профилактическом контроле (К1), профилактическом контроле (К) и профилактическом восстановлении (В) терминала, а также внеплановые проверки при замене блоков, карты памяти, конфигурации или программного обеспечения терминала приведены в таблице 32. Если во время ТО были заменены составные части, то необходимо повторить те проверки, при которых проверяются замененные составные части.

Таблица 32 – Объем ТО

Вид работ	Вид планового ТО				Номер пункта РЭ	Внеплановая проверка
	Н	К1	К	В		
Замена блоков терминала	-	-	-	√	3.3.16	При замене любой составной части
Внешний осмотр смонтированных устройств	√	√	√	√	3.3.2	При неисправности составной части
Проверка цепи заземления	√	-	-	√	3.3.3	При неисправности составной части
Проверка сопротивления изоляции	√	√	√	√	3.3.4	При неисправности составной части
Проверка электрической прочности изоляции	√	-	-	√	3.3.5	При неисправности составной части
Включение терминала, проверка питания	√	√	√	√	2.3.1	При замене блока питания
Проверка приема входных дискретных сигналов	√	√	-	√	3.3.6	При замене блока дискретных входов
Проверка последовательных каналов связи	√	-	-	√	3.3.7	При замене блоков питания и логики
Проверка синхронизации устройства по времени	√	√	√	√	3.3.8	При замене блока логики
Проверка аналоговых входов	√	√	√	√	3.3.9	При замене блока аналоговых входов
Проверка SV-потоков, выдаваемых в сеть	√	√	√	√	3.3.10	При замене блока аналоговых входов
Задание и проверка уставок, конфигурации терминала	√	√	-	√	3.3.12	При замене конфигурации, ПО терминала, карты памяти
Проверка выходного реле сигнализации неисправности	√	√	√	√	3.3.13	При замене блока питания
Проверка ПО БНН*	√	√	√	√	3.3.11	При замене любой составной части
Проверка функций регистрации событий, осциллографирования сигналов	√	√	-	√	3.3.14	При замене блока логики, карты памяти
Проверка рабочим током и напряжением	√	√	√	√	3.3.15	При замене любой составной части
* При наличии.						

Объем внеплановых и послеаварийных проверок определяется поставленной задачей и характером работ с терминалом (устранение повреждений, отказы, замена элементов и др.).

Настройку и проверку терминала следует производить при синусоидальной форме источников тока и напряжения при наличии номинального напряжения питания.

Методика проведения и порядок ТО терминалов приведены в документах «Методика проведения технического обслуживания устройств РЗА типа БЭ2502Б и БЭ2704(А) производства ООО НПП «ЭКРА» на объектах ЦПС» и «Программа проведения технического обслуживания УРЗА ЦПС».

ВНИМАНИЕ: В СЛУЧАЕ ОБНАРУЖЕНИЯ ДЕФЕКТОВ В ТЕРМИНАЛЕ БЭ2704(А) ИЛИ В УСТРОЙСТВЕ СВЯЗИ С ПК, НЕОБХОДИМО НЕМЕДЛЕННО ПОСТАВИТЬ В ИЗВЕСТНОСТЬ ПРЕДПРИЯТИЕ-ИЗГОТОВИТЕЛЬ. ВОССТАНОВЛЕНИЕ ВЫШЕУКАЗАННОЙ АППАРАТУРЫ МОЖЕТ ПРОИЗВОДИТЬ ТОЛЬКО СПЕЦИАЛЬНО ПОДГОТОВЛЕННЫЙ ПЕРСОНАЛ!

3.3.2 Внешний осмотр

При внешнем осмотре проверяется:

- отсутствие внешних следов ударов, повреждений, подтеков воды, в том числе, высушенных;
- отсутствие налета окислов на металлических поверхностях, отсутствие запыленности;
- состояние контактных поверхностей рядов зажимов входных и выходных сигналов, разъемов интерфейса связи;
- затяжка винтов заземления;
- отсутствие механических повреждений у элементов управления;
- соответствие типов установленных аппаратов заводской спецификации и проектной документации;
- правильность выполнения концевых разделок контрольных кабелей, уплотнений проходных отверстий;
- состояние и правильность выполнения заземлений цепей вторичных соединений и металлоконструкций;
- наличие и правильность надписей на панелях, шкафах, ящиках и аппаратуре, наличие и правильность маркировки кабелей, жил кабелей, проводов.

3.3.3 Проверка цепи заземления

3.3.3.1 Проверку наличия и места расположения элемента для заземления, средства защиты от прямого и непрямого прикосновения к токоведущим частям проводить визуально в соответствии с конструкторской документацией.

3.3.3.2 Проверку непрерывности цепи защитного заземления между устройством заземления и металлическими частями, подлежащими заземлению, следует проводить методом «прозвонки» цепи.

3.3.3.3 Величину электрического сопротивления между устройством заземления и металлическими частями, подлежащими заземлению, следует проверять с помощью измерительных приборов и устройств, способных подавать переменный или постоянный ток не менее 10 А при полном сопротивлении 0,1 Ом между точками измерения.

3.3.3.4 Проверку величины электрического сопротивления между устройством заземления и металлическими частями, подлежащими заземлению, допускается проводить измерителем сопротивления заземления, имеющим аналогичные параметры.

3.3.4 Проверка сопротивления изоляции

3.3.4.1 Проверку сопротивления изоляции производить в следующей последовательности:

- снять напряжение со всех источников, связанных с терминалом, а подходящие концы отсоединить;
- собрать группы цепей в соответствии со схемой подключения терминала, приведённые в таблицах 33 – 42.

Т а б л и ц а 33 – Группы цепей терминалов БЭ2704(А) 502000, 502003, 502005

Наименование цепи	Объединяемые клеммы
1 Цепи оперативного напряжения	X31:2, X31:4
2 Цепи переменного тока фазные	XA1:1 – XA1:8
3 Цепи напряжения переменного тока звезды	XA1:9 – XA1:16
4 Цепи приема дискретных сигналов	X31:6 – X31:10
5 Цепи сигнализации	X31:11 – X31:12
6 Цепи цифровых интерфейсов, Ethernet (не более 60 В)	LAN1A
7 Цепи цифровых интерфейсов, Ethernet (не более 60 В)	LAN1B
8 Корпус	X31:1

Т а б л и ц а 34 – Группы цепей терминалов БЭ2704(А) 502001, 502002, 502004

Наименование цепи	Объединяемые клеммы
1 Цепи оперативного напряжения	X31:2, X31:4
2 Цепи переменного тока фазные	XA1:1 – XA1:6
3 Цепи напряжения переменного тока звезды	XA1:9 – XA1:14
4 Цепи напряжения переменного тока треугольника	XA1:7 – XA1:8, XA1:15 – XA1:16
5 Цепи приема дискретных сигналов	X31:6 – X31:10
6 Цепи сигнализации	X31:11 – X31:12
7 Цепи цифровых интерфейсов, Ethernet (не более 60 В)	LAN1A
8 Цепи цифровых интерфейсов, Ethernet (не более 60 В)	LAN1B
9 Корпус	X31:1

Таблица 35 – Группы цепей терминалов БЭ2704(А) 503000, 50303, 503005, 503007

Наименование цепи	Объединяемые клеммы
1 Цепи оперативного напряжения	X31:2, X31:4
2 Цепи переменного тока фазные	XA1:1 – XA1:8
3 Цепи напряжения переменного тока звезды	XA1:9 – XA1:16
4 Цепи приема дискретных сигналов	X1:1 – X1:18
5 Цепи сигнализации	X31:8 – X31:10
6 Цепи цифровых интерфейсов, Ethernet (не более 60 В)	LAN1A
7 Цепи цифровых интерфейсов, Ethernet (не более 60 В)	LAN1B
8 Корпус	X31:6

Таблица 36 – Группы цепей терминалов БЭ2704(А) 503001, 503002, 503004, 503006, 503008

Наименование цепи	Объединяемые клеммы
1 Цепи оперативного напряжения	X31:2, X31:4
2 Цепи переменного тока фазные	XA1:1 – XA1:6
3 Цепи напряжения переменного тока звезды	XA1:9 – XA1:14
4 Цепи напряжения переменного тока треугольника	XA1:7 – XA1:8, XA1:15 – XA1:16
5 Цепи приема дискретных сигналов	X1:1 – X1:18
6 Цепи сигнализации	X31:8 – X31:10
7 Цепи цифровых интерфейсов, Ethernet (не более 60 В)	LAN1A
8 Цепи цифровых интерфейсов, Ethernet (не более 60 В)	LAN1B
9 Корпус	X31:6

Таблица 37 – Группы цепей терминалов БЭ2704 550XXX (без функции БНН)

Наименование цепи	Объединяемые клеммы
1 Цепи оперативного напряжения	X31:2, X31:4
2 Цепи переменного тока фазные	XA1:1 – XA1:12
3 Цепи переменного тока I ₀	XA1:13 – XA1:14
4 Цепи напряжения переменного тока звезды	XA1:15 – XA1:20
5 Цепи напряжения переменного тока звезды	XA1:21 – XA1:26
6 Цепи приема дискретных сигналов	X31:11 – X31:16

Продолжение таблицы 37

Наименование цепи	Объединяемые клеммы
7 Цепи сигнализации	X31:8 – X31:9
8 Цепи цифровых связей, Ethernet (не более 60 В)	LAN1A
9 Цепи цифровых связей, Ethernet (не более 60 В)	LAN1B
10 Корпус	X31:6

Т а б л и ц а 38 – Группы цепей терминалов БЭ2704 550XXX (с функцией БНН)

Наименование цепи	Объединяемые клеммы
1 Цепи оперативного напряжения	X31:2, X31:4
2 Цепи переменного тока фазные	XA1:1 – XA1:12
3 Цепи переменного тока Io	XA1:13 – XA1:14
4 Цепи напряжения переменного тока звезды	XA1:15 – XA1:20
5 Цепи напряжения переменного тока треугольника	XA1:21 – XA1:24
6 Цепи напряжения переменного тока ШОН	XA1:25 – XA1:26
7 Цепи приема дискретных сигналов	X31:11 – X31:16
8 Цепи сигнализации	X31:8 – X31:9
9 Цепи цифровых связей, Ethernet (не более 60 В)	LAN1A
10 Цепи цифровых связей, Ethernet (не более 60 В)	LAN1B
11 Корпус	X31:6

Т а б л и ц а 39 – Группы цепей терминалов БЭ2704(A) 551XXX (без функции БНН)

Наименование цепи	Объединяемые клеммы
1 Цепи оперативного напряжения	X31:2, X31:4
2 Цепи переменного тока фазные	XA1:1 – XA1:12
3 Цепи переменного тока Io	XA1:13 – XA1:14
4 Цепи напряжения переменного тока звезды	XA1:15 – XA1:20
5 Цепи напряжения переменного тока треугольника	XA1:21 – XA1:26
6 Цепи приема дискретных сигналов	X1:1 – X1:16, X2:1 – X2:16, X31:11 – X31:16
7 Цепи сигнализации	X31:8 – X31:9
8 Цепи цифровых интерфейсов, Ethernet (не более 60 В)	LAN1A

Продолжение таблицы 39

Наименование цепи	Объединяемые клеммы
9 Цепи цифровых интерфейсов, Ethernet (не более 60 В)	LAN1B
10 Корпус	X31:6

Т а б л и ц а 40 – Группы цепей терминалов БЭ2704(А) 551XXX (с функцией БНН)

Наименование цепи	Объединяемые клеммы
1 Цепи оперативного напряжения	X31:2, X31:4
2 Цепи переменного тока фазные	XA1:1 – XA1:12
3 Цепи переменного тока Io	XA1:13 – XA1:14
4 Цепи напряжения переменного тока звезды	XA1:15 – XA1:20
5 Цепи напряжения переменного тока треугольника	XA1:21 – XA1:24
6 Цепи напряжения переменного тока ШОН	XA1:25 – XA1:26
7 Цепи приема дискретных сигналов	X1:1 – X1:16, X2:1 – X2:16, X31:11 – X31:16
8 Цепи сигнализации	X31:8 – X31:9
9 Цепи цифровых интерфейсов, Ethernet (не более 60 В)	LAN1A
10 Цепи цифровых интерфейсов, Ethernet (не более 60 В)	LAN1B
11 Корпус	X31:6

Т а б л и ц а 41 – Группы цепей терминалов БЭ2704 590000, 590001

Наименование цепи	Объединяемые клеммы
1 Цепи оперативного напряжения	X31:2, X31:4
2 Цепи переменного тока фазные	XA1:1 – XA1:8
3 Цепи напряжения переменного тока звезды	XA1:9 – XA1:16
4 Цепи приема дискретных сигналов	X31:6 – X31:10
5 Цепи сигнализации	X31:11, X31:12
6 Цепи цифровых интерфейсов, Ethernet (не более 60 В)	LAN1A
7 Цепи цифровых интерфейсов, Ethernet (не более 60 В)	LAN1B
8 Корпус	X31:1

Т а б л и ц а 42 – Группы цепей терминалов БЭ2704 590002 - 590005

Наименование цепи	Объединяемые клеммы
1 Цепи оперативного напряжения	X31:2, X31:4
2 Цепи переменного тока фазные	XA1:1 – XA1:6
3 Цепи напряжения переменного тока звезды	XA1:9 – XA1:14
4 Цепи напряжения переменного тока треугольника	XA1:7 – XA1:8, XA1:15 – XA1:16
5 Цепи приема дискретных сигналов	X31:6 – X31:10
6 Цепи сигнализации	X31:11, X31:12
7 Цепи цифровых интерфейсов, Ethernet (не более 60 В)	LAN1A
8 Цепи цифровых интерфейсов, Ethernet (не более 60 В)	LAN1B
9 Корпус	X31:1

Измерение сопротивления изоляции терминала производить в холодном обесточенном состоянии мегаомметром на напряжение 1000 В (500 В – для цепей с номинальным напряжением не более 60 В). Сначала измерить сопротивление изоляции по отношению к корпусу всех независимых цепей, объединённых вместе, а потом – каждой выделенной группы относительно остальных цепей. Сопротивление изоляции должно быть не менее 100 МОм при температуре $(25 \pm 10) ^\circ\text{C}$ и относительной влажности воздуха до 80 %.

3.3.4.2 После проверки изоляции все временные перемычки снять и восстановить внешний монтаж.

3.3.5 Проверка электрической прочности изоляции

3.3.5.1 Проверку электрической прочности изоляции независимых цепей относительно корпуса и между собой производить напряжением 2000 В (500 В – для цепей с номинальным напряжением не более 60 В) переменного тока частоты 50 Гц в течение 1 мин.

Проверку электрической прочности изоляции производить в последовательности, указанной в 3.3.4.1. При испытаниях не должно быть пробоя изоляции или перекрытия по поверхности.

3.3.5.2 После проверки изоляции все временные перемычки снять.

3.3.5.3 При испытаниях терминала на объекте (повторные испытания) испытательное напряжение не должно превышать 85 % от значений при предыдущих испытаниях.

ВНИМАНИЕ: ПРИ ПЕРВИЧНЫХ (ЗАВОДСКИХ) ИСПЫТАНИЯХ ЭЛЕКТРИЧЕСКАЯ ИЗОЛЯЦИЯ ВЫДЕРЖИВАЕТ БЕЗ ПРОБОЯ И ПЕРЕКРЫТИЯ НАПРЯЖЕНИЕ 2000 В (ЭФФЕКТИВНОЕ ЗНАЧЕНИЕ) (500 В – ДЛЯ ЦЕПЕЙ С НОМИНАЛЬНЫМ НАПРЯЖЕНИЕМ НЕ БОЛЕЕ 60 В) ПЕРЕМЕННОГО ТОКА ЧАСТОТОЙ 50 ГЦ В ТЕЧЕНИЕ 1 МИН.

3.3.6 Проверка приема входных дискретных сигналов

Согласно принципиальной схеме терминала необходимо поочередно подать на дискретные входы блока оперативное напряжение и проконтролировать появление дискретных сигналов согласно логике терминала в меню **Текущие величины / Текущие значения дискретных сигналов**.

ВНИМАНИЕ: ПЕРЕД ПРОВЕРКОЙ ДИСКРЕТНЫХ ВХОДОВ ОБЯЗАТЕЛЬНО УБЕДИТЬСЯ, ЧТО УРОВЕНЬ ПОДАВАЕМОГО ПОСТОЯННОГО НАПРЯЖЕНИЯ СООТВЕТСТВУЕТ НОМИНАЛУ ДИСКРЕТНОГО ВХОДА ТЕРМИНАЛА!

Номинальное напряжение и позиция дискретных входов в составе конкретного исполнения терминала указаны в приложении Б.

3.3.7 Проверка последовательных каналов связи

С помощью функции «*Диагностика*» программы сервера связи **esServer.exe** проверить исправность работы последовательного канала связи передачи данных. Проверку производить для портов «USB», «TTL» и «LAN» путем циклической передачей компьютером команды **>адрес_связи\WV255:** (например: **>760WV255:**) и приемом ответа от терминала на скорости 115,2 кбод. При 10000 циклах передачи – приема должно быть нулевое количество ошибок.

Перед началом проверки каждого канала выбрать соответствующий тип связи в программе сервера связи **esServer.exe**. В области уведомлений панели задач компьютера выбрать программу сервера связи и правой клавишей мыши вызвать контекстное меню **Настройка / Тип связи**.

При проверке USB порта устройства ПАС использовать USB удлинитель типа A-B соединяющий USB порт, расположенный на лицевой плите терминала со свободным USB портом компьютера.

Для проверки порта TTL, терминал подключается к линии связи RS485 через блок преобразователя сигналов TTL / RS485 с гальванической развязкой типа Д3550, физически закрепляемый на соответствующем разъёме.

В меню программы мониторинга **Настройка связи / Параметры связи по последовательному каналу** задать адрес терминала для связи по проверяемому порту. В области уведомлений панели задач компьютера выбрать программу сервера связи **esServer.exe** и ПКМ вызвать контекстное меню **Диагностика / Диагностика канала связи**, ввести команду передачи **>адрес_связи\WV255:**, нажать кнопку **Старт**. В колонке **Неудачно** должно присутствовать значение 0, а счётчик **Успешно** должен увеличивать свое значение.

Для проверки порта LAN1A (LAN1B), терминал подключается патч-кордом к линии связи Ethernet. В меню программы мониторинга **Настройка связи / Параметры Ethernet связи и протокола МЭК 61850** задать IP-адрес и адрес терминала для связи **SPA_bus по Ethernet**. Для исключения конфликтов работы связи по Ethernet необходимо присваивать уникальный IP-адрес терминала и SPA_bus по Ethernet. В пункте меню **Протокол SPA_bus**

по **Ethernet** выставить значение **есть**. В области уведомлений панели задач компьютера выбрать программу сервера связи **esServer.exe** и ПКМ вызвать **Настройка**, далее во вкладке **Тип связи / сетевое соединение / Свойства** добавить тип подключения – **UDP** протокол и задать IP-адрес. Уставкой **Порт** задается номер порта по UDP, должен совпадать в сервере связи и терминале (по умолчанию 1001).

В программе сервера связи **esServer.exe** ПКМ вызвать контекстное меню **Диагностика / Диагностика канала связи**, ввести команду передачи, нажать кнопку **Старт**. В колонке **Неудачно** должно присутствовать значение 0, а счётчик **Успешно** должен увеличивать свое значение.

3.3.8 Проверка синхронизации устройства по времени

3.3.8.1 Проверку синхронизации по времени производить при использовании устройства синхронизации единого времени (сервер времени) типа СВ-04. Сервер времени должен быть настроен и подключен к сетевому коммутатору, настроенному на режим пропускания трафика Ethernet-пакетов PTP. Разъем Ethernet LAN1A терминала должен быть соединен оптическим (или электрическим) патч-кордом с одним из Ethernet-входов сетевого коммутатора.

В меню программы мониторинга **Регулируемые параметры / Осциллограф / Маска осциллографирования дискретных сигналов** включить параметры «209 Импульс 1PPS» и «219 Синхронизация».

3.3.8.2 Проверка синхронизации устройства по протоколу PTPv2

Проверку синхронизации по времени производить в режиме работы с использованием протокола синхронизации PTPv2. Для этого в меню **Регулируемые параметры / Уставки времени** программы мониторинга установить режим **Синхронизация по времени PTP**.

В меню программы мониторинга **Текущие величины / Текущие значения дискретных сигналов** наблюдать состояние дискретного сигнала **№219 Синхронизация**, соответствующее логической «1». На лицевой плите терминала так же наблюдать свечение зеленого светодиода «Синхронизация».

В меню программы мониторинга **Регулируемые параметры / Служебные параметры / Сервисные функции** проконтролировать напряжения питания и реальное отклонение частоты задающего кварцевого генератора от номинальной. Контролируемые величины должны находиться в следующих диапазонах:

- Напряжение 2,5 В (2,45 – 2,55) В;
- Напряжение 5 В (4,9 – 5,1) В;
- Напряжение 3,3 В (3,25 – 3,35) В;
- Отклонение, ppm (-20 ... +20) ppm.

3.3.8.3 Проверка синхронизации устройства в режиме pps+PTP

3.3.8.3.1 В настройках программы сервера связи **esServer.exe** на вкладке **Тип связи** в пункте **RS232** выбрать подключенный COM-порт.

3.3.8.3.2 Проверка оптического входа 1PPS IN

В меню программы мониторинга **Регулируемые параметры / Уставки времени / Синхронизация по времени** установить режим *pps+PTP*. В меню **Регулируемые параметры / Уставки времени / Параметры интерфейса PPS / Переключение интерфейса сигнала PPS** выбрать режим *оптический*. Произвести запись уставок кнопкой F2 по паролю «1». Уставка режима **pps+PTP** предполагает, что устройство синхронизируется по времени пакетами PTP, а при их отсутствии - синхронизируется сигналом 1PPS. Поэтому на время проверки синхронизации устройства по сигналам 1PPS отключить патч-корд от разъема Ethernet LAN1A.

Подать импульсы 1PPS от оптического передатчика сервера времени СВ-04 на оптический вход 1PPS IN терминала с помощью патч-корда с разъемами ST-ST.

В меню **Регулируемые параметры / Уставки времени / Сигнал PPS без проверки** должны изменяться показания количества импульсов сигнала 1PPS (обновление информации производится вручную, клавиша F5). Убедиться, что через время не более 20 с светодиод «Синхронизация» начал светиться зеленым цветом. В меню программы мониторинга **Текущие величины / Текущие значения дискретных сигналов** наблюдать состояние «1» дискретного сигнала №219 **Синхронизация**.

3.3.8.3.3 Проверка электрического входа 1PPS IN*

На время проверки электрического входа сигнала 1PPS оптический вход сигнала 1PPS отключить от соответствующего разъема устройства. Патч-корд от разъема Ethernet LAN1A должен быть отключен.

В меню программы мониторинга **Регулируемые параметры / Уставки времени / Синхронизация по времени** установить режим *pps+PTP*. В меню **Регулируемые параметры / Уставки времени / Параметры интерфейса PPS / Переключение интерфейса сигнала PPS** выбрать режим *электрический*. Произвести запись уставок кнопкой F2 по паролю «1».

Подать импульсы 1PPS от электрического передатчика сервера времени СВ-04 через конвертер EMH-TCS на вход внешнего блока Д3550 (уровень импульсного сигнала 24 В), установленного на разъем порта TTL1 терминала.

В меню **Регулируемые параметры / Уставки времени / Сигнал PPS без проверки** должны изменяться показания количества импульсов сигнала 1PPS (обновление информации производится вручную, клавиша F5). Убедиться, что через время не более 20 с после подачи импульсов 1PPS светодиод «Синхронизация» начинает светиться зеленым цветом. В меню программы мониторинга **Текущие величины / Текущие значения дискретных сигналов** наблюдать состояние «1» дискретного сигнала №219 **Синхронизация**.

3.3.8.3.4 Произвести дистанционный пуск аварийного осциллографа и на полученной осциллограмме (рисунок 11) наблюдать появление дискретного сигнала №209 **Импульс 1PPS** с интервалом 1000 мс и длительностью 200 мс.

* При наличии порта TTL1.

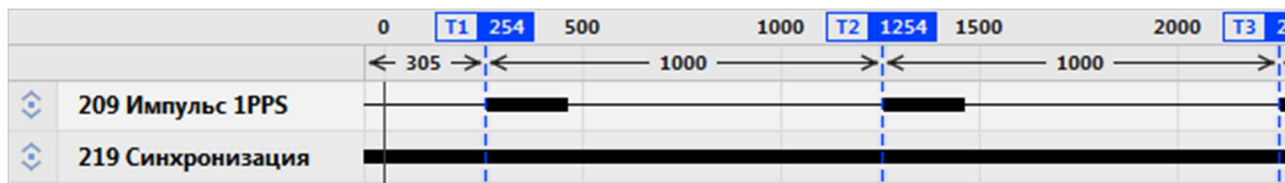


Рисунок 11 – Оциллограмма дискретных сигналов при синхронизации по 1PPS

3.3.8.3.5 Проверка выхода 1PPS Out*

С помощью волоконно-оптического кабеля типа ST-ST соединить выход 1PPS Out устройства ПАС с входом 1PPS вспомогательного терминала РЗА БЭ2704V041_020. Настроить терминал РЗА на приём сигнала 1PPS. Для этого выставить в меню **Регулируемые параметры / Уставки времени / Синхронизация по времени / rps+TTL1**. Выбрать в пункте меню **Регулируемые параметры / Уставки времени / Параметры интерфейса PPS / Переключение интерфейса сигнала PPS / Оптический**. Произвести запись уставок кнопкой F2 по паролю «1». Зайти в меню **Текущие величины / Текущие значения дискретных сигналов**, найти сигнал «Импульс 1 PPS» и проконтролировать, что его состояние изменяется каждую секунду.

3.3.8.3.6 Проверка удерживания режима устройства «синхронизация» после пропадания сигналов синхронизации

Цепи подачи сигналов 1PPS (оптический и электрический) должны быть отключены, а патч-корд от коммутатора должен быть подключен к разъему Ethernet LAN1A терминала. Убедиться, что через время, не более чем 20 с после подключения разъема, светодиод «Синхронизация» начнет светиться зеленым цветом.

Для имитации пропадания пакетов RTP, отключить патч-корд от разъема Ethernet LAN1A. Убедиться, что светодиод «Синхронизация» при отсутствии сигналов синхронизации продолжает светиться зеленым цветом в течение времени не меньше 60 с.

После прекращения свечения светодиода «Синхронизация» подключить отключенный патч-корд от коммутатора к разъему Ethernet LAN1B. Убедиться, что через время, не более 20 с, светодиод «Синхронизация» начнет светиться зеленым цветом. В этом режиме одновременно проверяется работа Ethernet порта по линии «Б» в режиме резервирования PRP.

3.3.9 Проверка аналоговых входов

Проверку аналоговых входов терминала производить подачей симметричных систем токов и напряжений номинальных значений от испытательной установки. С помощью программы мониторинга контролировать правильность отображения аналоговых величин.

3.3.10 Проверка SV-потоков, выдаваемых в сеть

Подключить ПК и испытательную установку в коммутатор шины процесса.

Перевести проверяемое устройство ПАС и подписанные на издаваемый им SV-поток терминалы РЗА в режим тестирования (в меню **Регулируемые параметры / Тестирование**

* При наличии.

установить параметр **Режим теста** в состояние **есть** и произвести стандартную запись уставки с паролем «1»).

Отключить аналоговые цепи проверяемого устройства ПАС от измерительных ТТ и ТН, для этого необходимо удалить соответствующие БИ тока и напряжения и подключить вместо них ШК.

Подключить аналоговые выходы испытательной установки к цепям тока и напряжения проверяемого устройства ПАС через ШК.

Запустить на ПК программу анализатор трафика **Wireshark** и найти SV-поток от проверяемого устройства ПАС.

Произвести подключение к проверяемому устройству ПАС, через программу мониторинга комплекса программ **EKRASMS** и проверить коэффициенты трансформации, установленные в настройках устройства ПАС.

Подать номинальные значения тока и напряжения на проверяемый ПАС от испытательной установки.

С помощью программы мониторинга комплекса программ **EKRASMS** убедиться в том, что величины токов и напряжений в выдаваемом SV-потоке от проверяемого устройства ПАС и принимаемые соответствующим терминалом РЗА отвечают ожидаемым значениям.

Отключить ПК и испытательную установку от коммутатора шины процесса.

Отключить аналоговые цепи испытательной установки от ШК.

Удалить ШК и установить БИ.

Вывести проверяемое устройство ПАС и терминал РЗА из режима тестирования (в меню **Регулируемые параметры / Тестирование** установить параметр **Режим теста** в состояние **нет** и произвести стандартную запись уставки с паролем «1»).

3.3.11 Проверка ПО БНН

Подключить ПК и испытательную установку в коммутатор шины процесса.

Перевести проверяемый ПАС в режим тестирования (2.3.6.10.1).

Проверку осуществлять путем подачи трехфазного напряжения прямой последовательности U_{AN} , U_{BN} , U_{CN} величиной 57,7 В. Выходная величина напряжения $U_{БНН}$ (меню **Текущие величины / Текущие аналоговые величины**) не должна превышать 1 В (при условии, что напряжения $U_{НИ}$ и $U_{ИК}$ на выходе РЕТ-ТН находятся в диапазоне от 99,0 до 101,0 В). ПО БНН (ПО блокировки при неисправностях в цепях напряжения) должен находиться в несработанном состоянии, меню **Текущие величины / Текущие значения дискретных сигналов**. Отключить подачу трехфазного напряжения прямой последовательности U_{AN} , U_{BN} , U_{CN} .

Отключить цепь напряжения U_{AN} от клеммы* и вновь подать трехфазное напряжение прямой последовательности U_{AN} , U_{BN} , U_{CN} . ПО БНН должен находиться в сработанном состоянии.

* ХА1:9 – для терминалов БЭ2704(А) 50Х; ХА1:15 – для терминалов БЭ2704(А) 55Х.

Выйти из режима тестирования через меню **Регулируемые параметры / Тестирование / Режим теста | Нет** путем записи уставки с паролем «1».

3.3.12 Задание и проверка уставок, конфигурации терминала

Задать и проверить уставки терминала согласно рабочему бланку уставок, проверить конфигурацию на соответствие проекту.

3.3.13 Проверка выходного реле сигнализации неисправности

Проверка выходного реле включает в себя проверку цепи нормально замкнутого контакта реле при отсутствии и наличии питания устройства и цепи управления реле при данном напряжении питания и неисправности устройства.

При отключенном питании терминала контакты 11-12 на разъеме X31 должны быть замкнуты. Контроль замкнутого состояния контакта производить мультиметром в режиме омметра или испытательной установкой.

При включении питания устройства и нормальной его работе указанные контакты на разъеме X31 должны быть разомкнуты.

Для проверки цепи управления реле контроля и сигнализации необходимо перевести терминал в режим тестирования (2.3.6.10.1). В режиме тестирования терминала перейти в меню **Тестирование / Установка сигналов на реле блока питания** и установить значение параметра **Установка выхода №3** в состояние **вкл** проверить замыкание контактов, светодиод «Неисправность» светится. При значении параметра **Установка выхода №3** в состояние **откл** проверить размыкание контактов, светодиод «Неисправность» не светится.

Выйти из режима тестирования через меню **Регулируемые параметры / Тестирование / Режим теста | Нет** путем записи уставки с паролем «1».

3.3.14 Проверка функций регистрации событий, осциллографирования сигналов

Проверка функций регистрации событий, осциллографирования сигналов, отображения параметров функций осуществляется подачей от испытательной установки токов, напряжений и контролем значений при помощи программы мониторинга комплекса программ **EKRASMS**.

3.3.15 Проверка рабочим током и напряжением

Проверяется следующее:

– правильность подключения цепей тока и напряжения к терминалу с использованием устройства отображения входных значений;

– поведение устройства БНН при имитации нарушений и отключении цепей напряжения поочередным отключением одной, двух и трех фаз одновременно;

– поведение устройства при отключении цепей напряжения;

– конфигурация и значения уставок;

– значения текущих параметров и состояния устройства по сигнальным элементам.

3.3.16 Замена блоков терминала

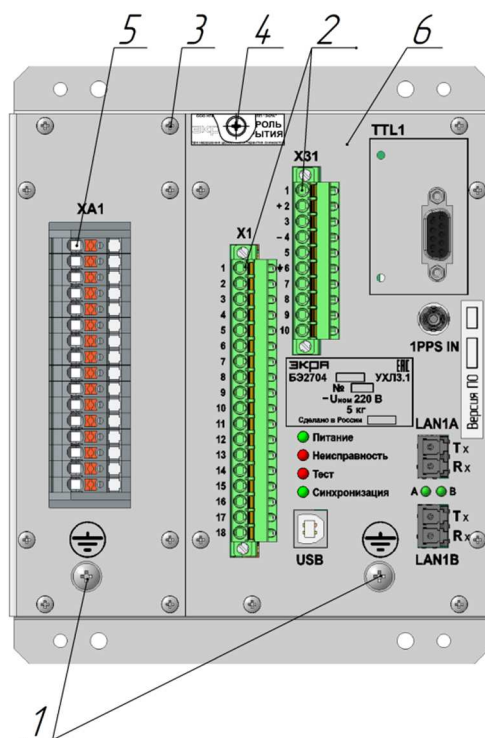
3.3.16.1 Рекомендации по периодичности замены блоков при профилактическом восстановлении терминала приведены в приложении К.

3.3.16.2 Соединение и разъединение разъёмов блоков и кассеты должно производиться в обесточенном состоянии.

3.3.16.3 Доступ к блокам логики, АЦП и питания осуществляется в последовательности, приведённой ниже (см. рисунки 12 и 13):

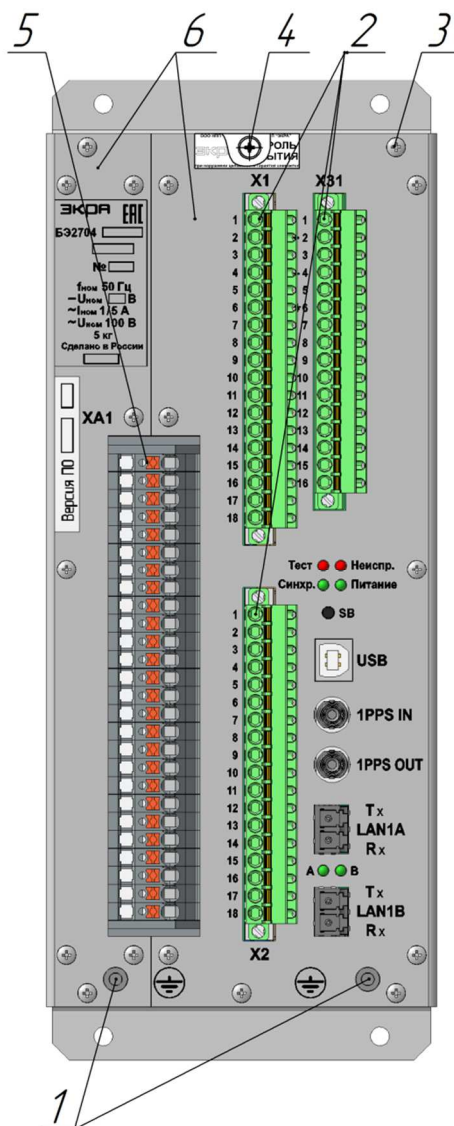
- выкрутить винт заземления **поз.1**;
- отсоединить розетки **поз.2** (вместе с монтажом) из разъёмов, предварительно выкрутив два штатных винта сочленения на каждом из них;
- выкрутить винты **поз.3** и **4** крепления передней крышки (крышек) **поз.6** и снять её;
- вынуть блоки.

Устанавливать блоки следует в обратной последовательности.



- 1 – винт заземления. Винт DIN 967 – M4×8 – 5.8 – Z (1 шт.);
- 2 – розетка с монтажом разъёмов цепей питания и сигнализации неисправности, входов. Присоединение под винт или по технологии PUSH-IN (1 шт.);
- 3 – винт крепления крышки и блоков аналоговых входов к терминалу. Винт DIN 7500 – CE M3×6 – Z (13 шт.);
- 4 – винт пломбы вскрытия терминала. Винт DIN 7500 – ME M3×6 – Z (1 шт.);
- 5 – разъем для подключения внешних цепей аналоговых входов. Клеммы РТ 4-WE/16 (16 шт.);
- 6 – крышка терминала (1 шт.)

Рисунок 12 – Разборка терминалов БЭ2704(А) 50Х для доступа к блокам



- 1 – винт заземления. Винт со скругленной головкой ГОСТ Р ИСО 7045 - M4×6 - 4.8 - Z (1 шт.);
- 2 – розетка с монтажом разъёмов цепей питания и сигнализации неисправности, входов. Присоединение под винт или по технологии PUSH-IN (от 1 шт. до 3 шт.);
- 3 – винт крепления крышки и блоков аналоговых входов к терминалу. Винт DIN 7500 – CE M3×6 – Z (17 шт.);
- 4 – винт пломбы вскрытия терминала. Винт DIN 7500 – ME M3×6 – Z (1 шт.);
- 5 – разъем для подключения внешних цепей аналоговых входов. Клеммы PT 4-WE/26 (16 шт.);
- 6 – крышка терминала (2 шт.)

Рисунок 13 – Разборка терминалов Б32704(А) 55Х для доступа к блокам

3.4 Проверка работоспособности изделия (организация эксплуатационных проверок)

В большинстве случаев для оценки работоспособности достаточно результатов системы самодиагностики.

В некоторых случаях, например, при замене блоков, необходимо убедиться в частичной или полной работоспособности терминала. Процедуры проверки работоспособности приведены в 3.3.

4 Консервация, хранение и транспортирование

4.1 Терминалы консервации не подлежат.

4.2 Условия транспортирования и хранения терминалов соответствуют требованиям ГОСТ 15150-69, ГОСТ 23216-78, ГОСТ ИЕС 61439-1-2013.

4.3 Допустимый срок сохраняемости терминала в упаковке, выполненной изготовителем, до ввода в эксплуатацию составляет 3 года.

4.4 Терминалы рассчитаны на хранение в неотапливаемых хранилищах с верхним значением температуры окружающего воздуха – плюс 50 °С, и нижним – минус 60 °С, с относительной влажностью воздуха 98 % при температуре окружающего воздуха плюс 35 °С (условия хранения 3 (ЖЗ) по ГОСТ 15150-69).

4.5 При транспортировании терминалов допускаются следующие воздействия внешней окружающей среды: верхнее значение температуры окружающего воздуха – плюс 60 °С, нижнее – минус 60 °С, с относительной влажностью воздуха 100 % при температуре окружающего воздуха плюс 25 °С (условия хранения 5 (ОЖ4) по ГОСТ 15150-69).

4.6 Условия транспортирования терминала в упаковке в части воздействия механических факторов соответствуют группе С по ГОСТ 23216-78.

4.7 Транспортирование упакованных терминалов осуществляется любым видом закрытого транспорта, предохраняющим изделия от воздействия солнечного излучения, резких скачков температур, атмосферных осадков и пыли с соблюдением мер предосторожности против механических воздействий. Допускается общее число перегрузок не более четырёх.

4.8 Условия транспортирования и (или) хранения, отличающиеся от 4.2 – 4.7 должны согласовываться с заказчиком.

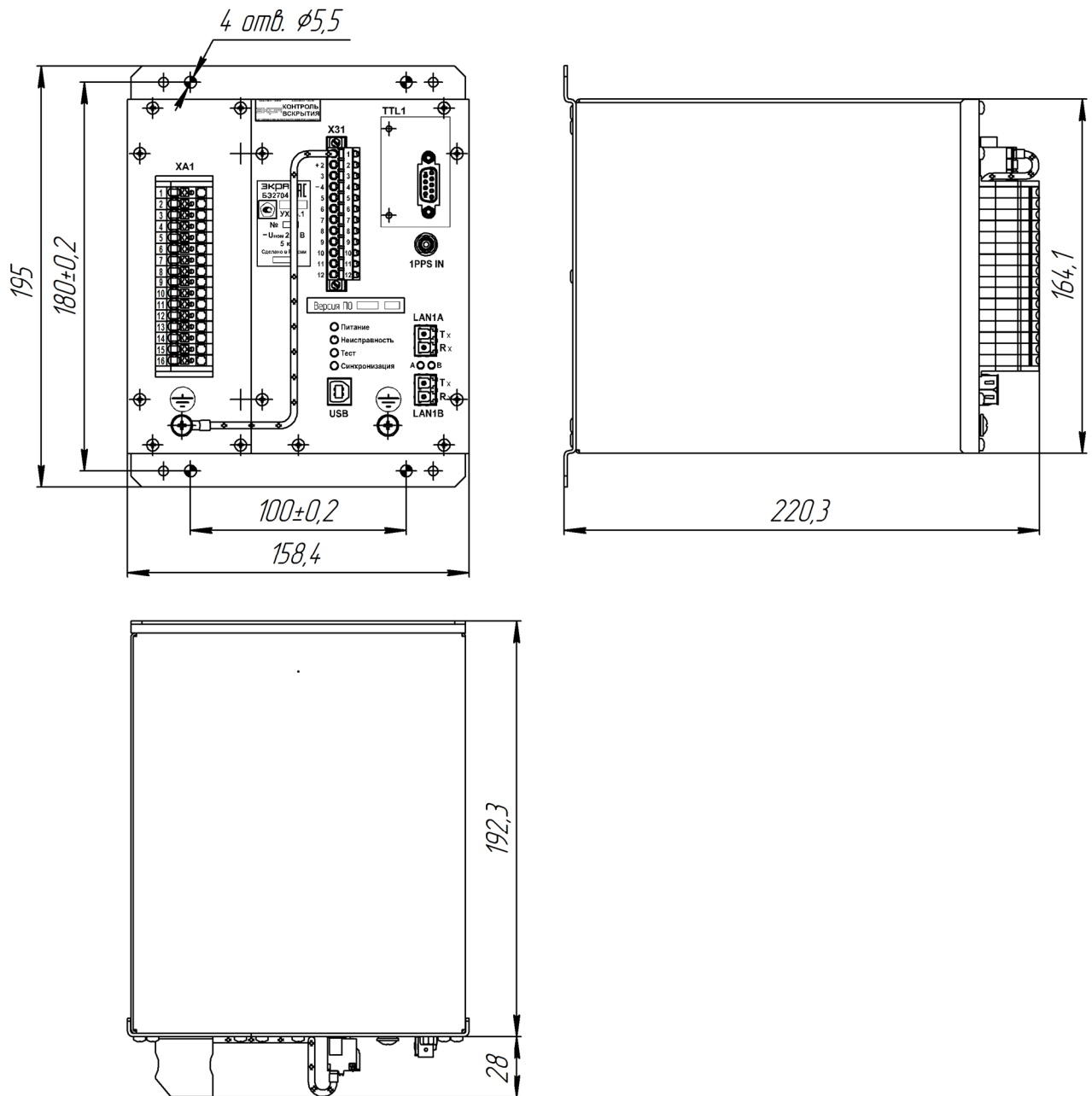
Примечание – Погрузка, крепление и перевозка терминалов в транспортных средствах должны осуществляться в соответствии с действующими правилами перевозок грузов на соответствующих видах транспорта, с учётом манипуляционных знаков маркировки тары по ГОСТ 14192-96. Упакованный терминал должен быть надёжно закреплён для предотвращения его свободного перемещения.

4.9 После продолжительного транспортирования при отрицательных температурах приступать к вскрытию упаковки не ранее 12 часов после размещения устройства в отапливаемом помещении.

Приложение А

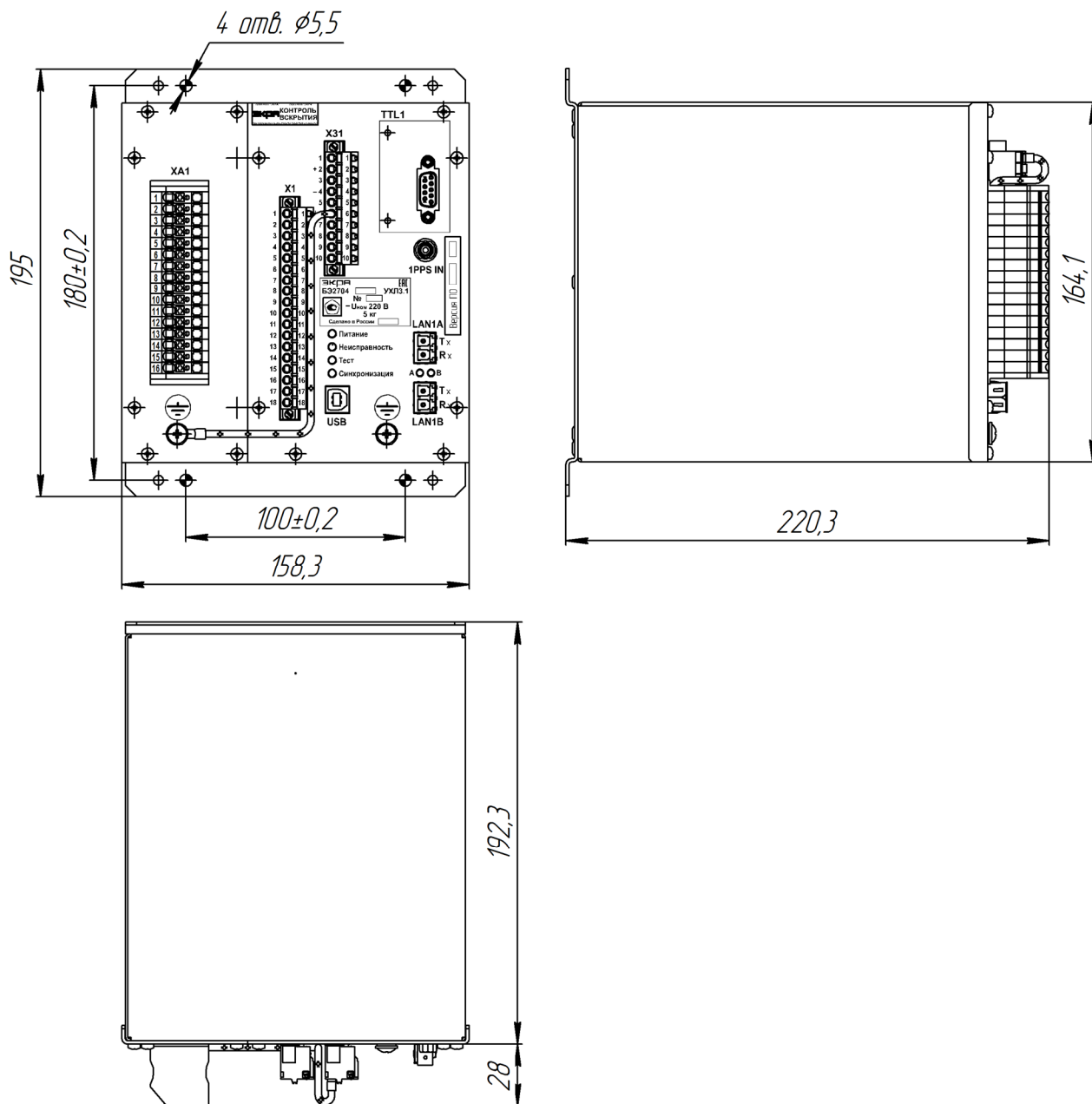
(справочное)

Габаритные, установочные размеры и масса терминалов



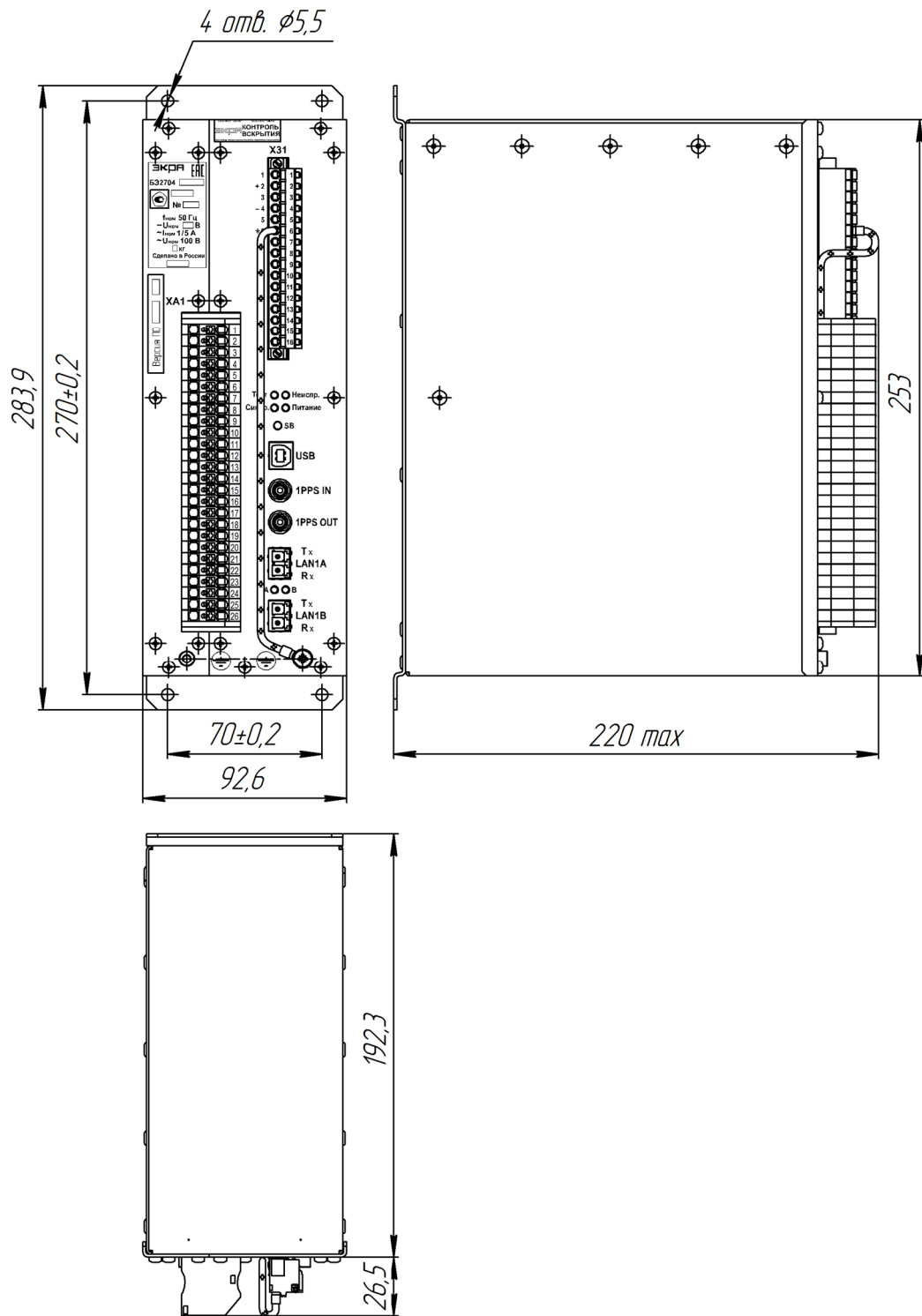
Размеры без предельных отклонений справочные. Масса терминала – не более 5 кг.

Рисунок А.1 – Габаритные, установочные размеры и масса терминалов БЭ2704(А) 502



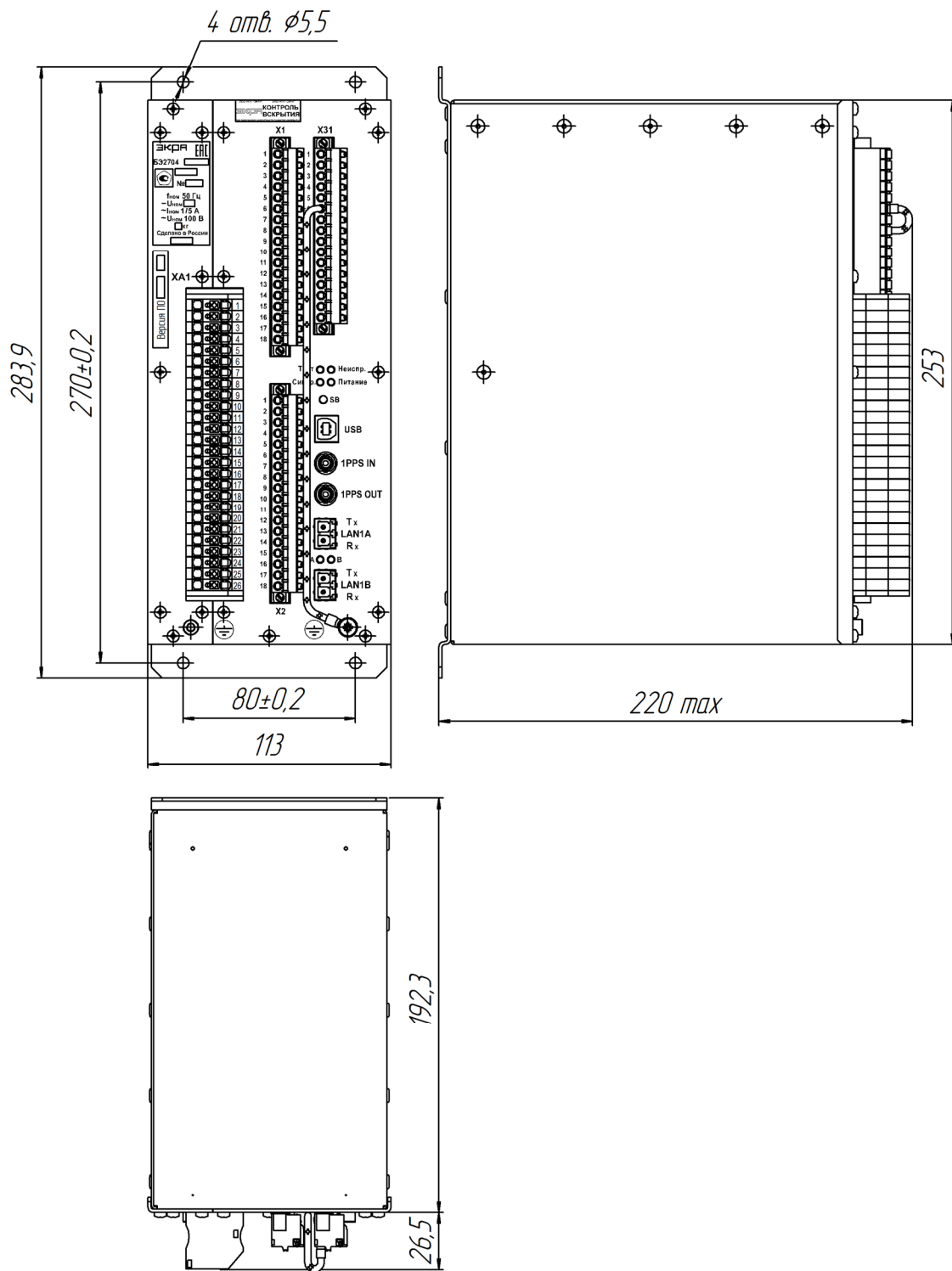
Размеры без предельных отклонений справочные. Масса терминала – не более 5 кг.

Рисунок А.2 – Габаритные, установочные размеры и масса терминалов БЭ2704(А) 503



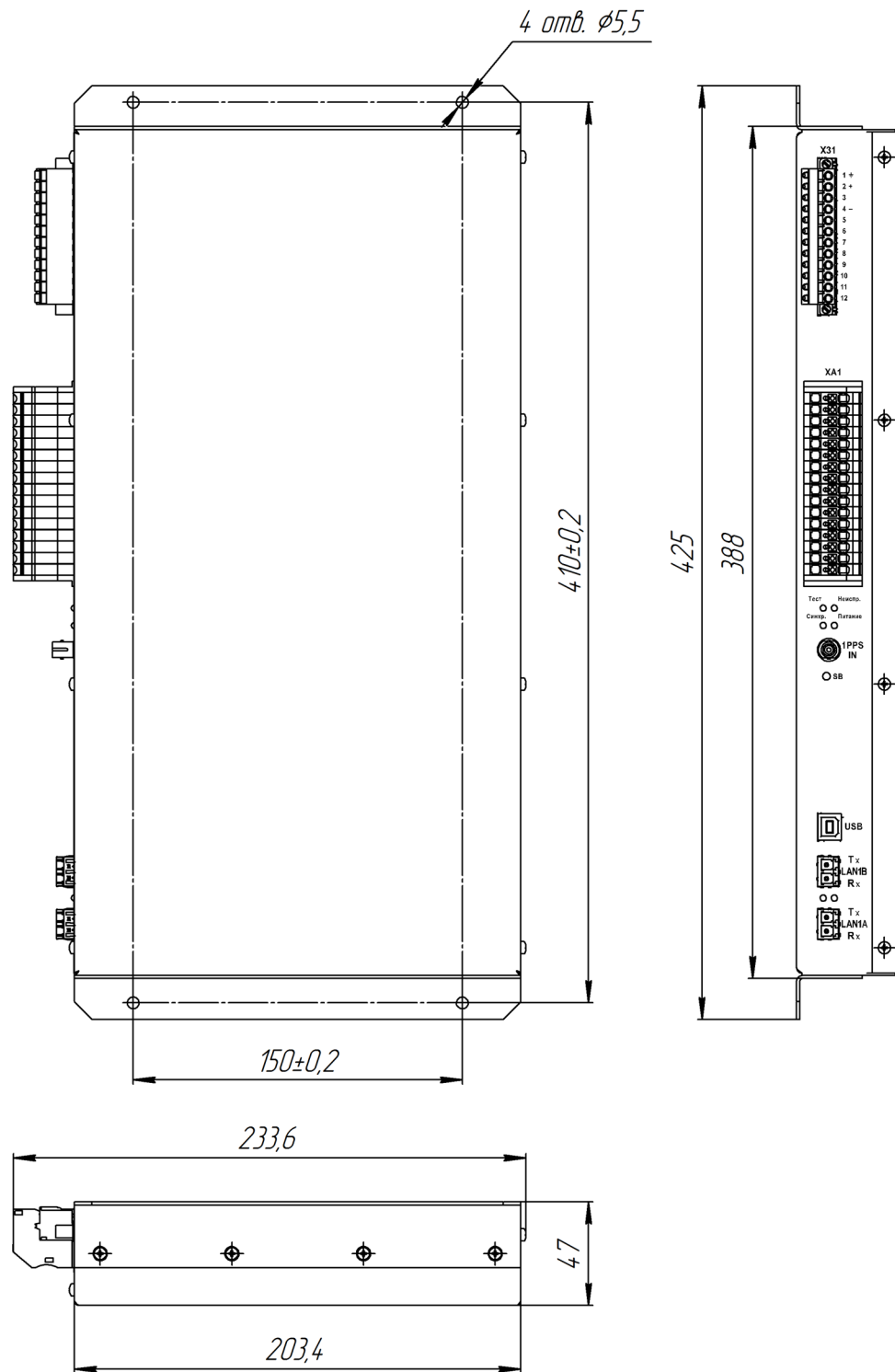
Размеры без предельных отклонений справочные. Масса терминала – не более 5 кг.

Рисунок А.3 – Габаритные, установочные размеры и масса терминалов БЭ2704 550



Размеры без предельных отклонений справочные. Масса терминала – не более 5 кг.

Рисунок А.4 – Габаритные, установочные размеры и масса терминалов БЭ2704(А) 551



Размеры без предельных отклонений справочные. Масса терминала – не более 5 кг.

Рисунок А.5 – Габаритные, установочные размеры и масса терминалов БЭ2704 590

Приложение Б

(справочное)

Параметры терминала в зависимости от его аппаратного исполнения

Б.1 В таблице Б.1 приведены данные терминала и разъемы подключения элементов в зависимости от его аппаратного исполнения.

Таблица Б.1

Типоисполнение терминала БЭ2704(А) XXXXXX		Аналоговые входы	Дискретные входы	Ethernet-порты LAN1A, LAN1B (SV / GOOSE), тип
XXX номер аппарата	XXX исполнение по чертежу			
502	000 ¹⁾	XA1 (4ТТ + 4ТН)	X31 (4 вх. / 220 В)	опт
	001 ¹⁾	XA1 (3ТТ + 5ТН)		опт
	002 ¹⁾	XA1 (3ТТ + 5ТН) ²⁾		опт
	003 ¹⁾	XA1 (4ТТ + 4ТН)		электр ³⁾
	004 ¹⁾	XA1 (3ТТ + 5ТН)		электр ³⁾
	005 ¹⁾	XA1 (3ТТ + 5ТН) ²⁾		электр ³⁾
	006 ¹⁾	XA1 (4ТТ + 4ТН) ²⁾		опт
	007 ¹⁾			электр ³⁾
	008; 016	XA1 (3ТТ + 5ТН)		опт
	009; 017			электр ³⁾
	010; 018	XA1 (4ТТ + 4ТН)		опт
	011; 019			электр ³⁾
	012	XA1 (3ТТ + 5ТН) ²⁾		опт
	013			электр ³⁾
	014	XA1 (4ТТ + 4ТН) ²⁾		опт
015	электр ³⁾			
503	000 ¹⁾	XA1 (4ТТ + 4ТН)	X1 (12 вх. / 220 В)	опт
	001 ¹⁾	XA1 (3ТТ + 5ТН)		опт
	002 ¹⁾	XA1 (3ТТ + 5ТН) ²⁾		опт
	003 ¹⁾	XA1 (4ТТ + 4ТН)		электр ³⁾
	004 ¹⁾	XA1 (3ТТ + 5ТН)		электр ³⁾
	005 ¹⁾	XA1 (3ТТ + 5ТН) ²⁾		электр ³⁾
	006 ¹⁾	XA1 (4ТТ + 4ТН) ²⁾		опт
	007 ¹⁾			электр ³⁾
	008; 016	XA1 (3ТТ + 5ТН)		опт
	009; 017			электр ³⁾
	010; 018	XA1 (4ТТ + 4ТН)		опт
	011; 019			электр ³⁾
	012	XA1 (3ТТ + 5ТН) ²⁾		опт
	013			электр ³⁾
	014	XA1 (4ТТ + 4ТН) ²⁾		опт
015	электр ³⁾			
550	000	XA1 (7ТТ + 6ТН)	X31 (5 вх. / 220 В)	опт
	001			электр ³⁾
	002	XA1 (7ТТ + 6ТН) ²⁾		опт
	003			электр ³⁾
551	000	XA1 (7ТТ + 6ТН)	X1, X2, X31 (21 вх. / 220 В)	опт
	001			электр ³⁾
	002	XA1 (7ТТ + 6ТН) ²⁾		опт
	003			электр ³⁾

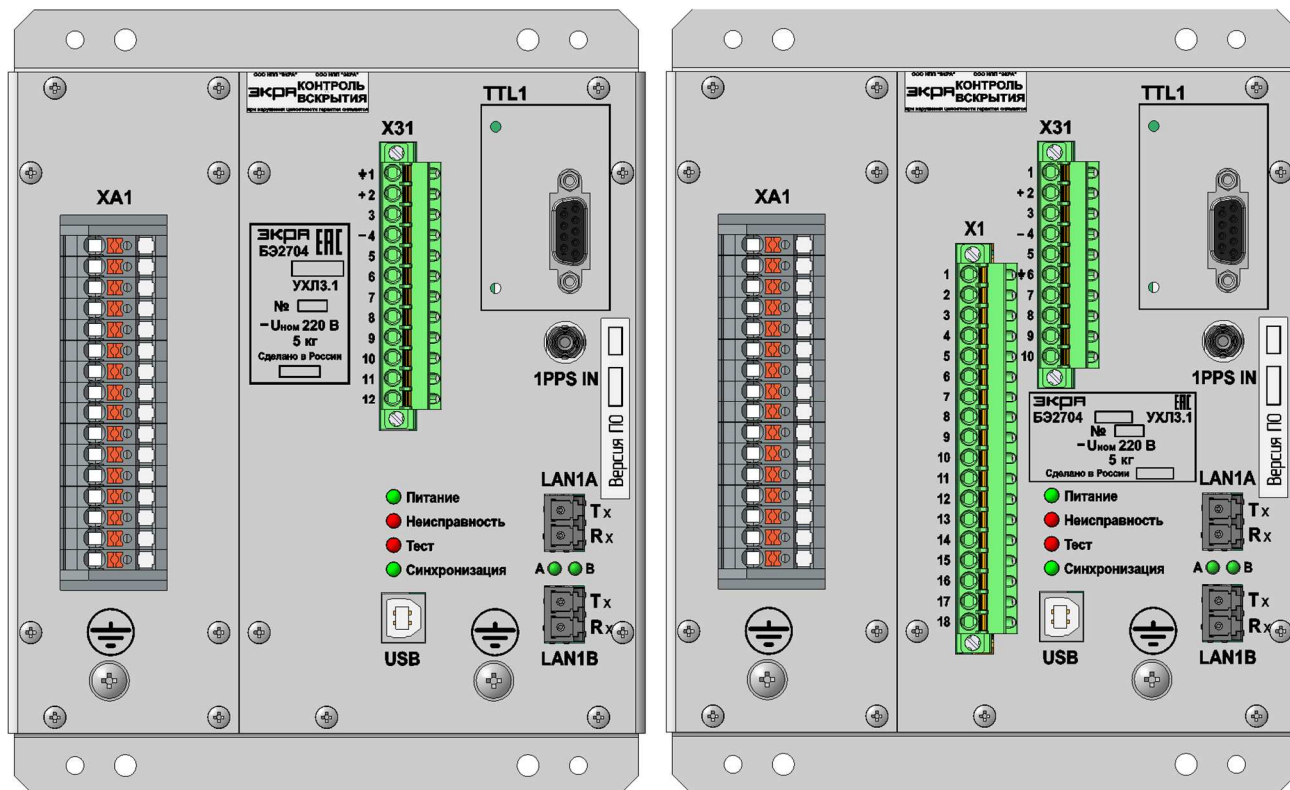
Продолжение таблицы Б.1

Типоисполнение терминала БЭ2704(А) XXXXX		Аналоговые входы	Дискретные входы	Ethernet-порты LAN1A, LAN1B (SV / GOOSE), тип
XXX номер аппарата	XXX исполнение по чертежу			
590	008; 016	XA1 (3ТТ + 5ТН)	X31 (4 вх. / 220 В)	опт
	009; 017			электр ³⁾
	010; 018	XA1 (4ТТ + 4ТН)		опт
	011; 019			электр ³⁾
	012	XA1 (3ТТ + 5ТН) ²⁾		опт
	013			электр ³⁾
	014	XA1 (4ТТ + 4ТН) ²⁾		опт
	015			электр ³⁾
<p>Примечания 1 Оптический – опт. 2 Электрический – электр.</p> <hr/> 1) В новых разработках не применять. 2) Аналоговые токовые входы класса измерений. 3) Допускается применение исполнения при соблюдении следующих условий: - использование кабеля промышленного информационного типа витая пара, защищенного от электромагнитного поля, и категории не ниже 5е; - максимальная длина информационного кабеля не превышает 100 м (в соответствии с ANSI/TIA/EIA); - условие совместной прокладки силовых и слаботочных кабелей соответствует ПУЭ глава 2.1.				

Б.2 Вид терминала с расположением элементов для подключения внешних цепей приведён на рисунках Б.1 и Б.2. Описание элементов приведено в таблице Б.2.

Таблица Б.2

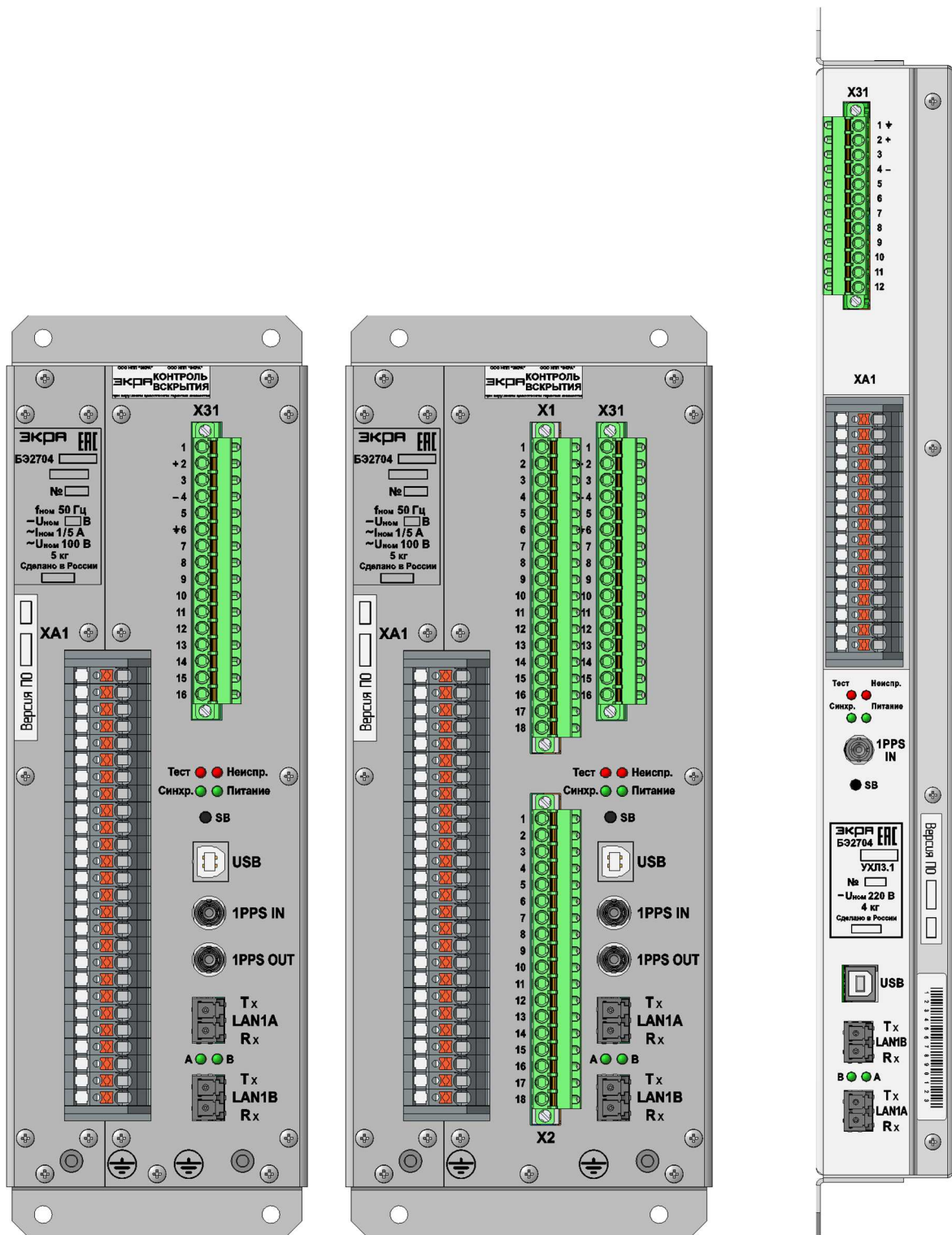
Назначение разъема	Обозначение разъёма	Назначение разъёма
Входные аналоговые цепи	XA1	Клеммы для подключения внешних цепей тока и напряжения (аналоговые входы)
Входные цепи дискретных сигналов	X1	Разъем приема дискретных сигналов от внешних устройств (входы 1-12)
Питание терминала	X31	Разъем питания, приема дискретных сигналов, выходных реле для действия на цепи сигнализации
Интерфейсы связи	USB	Разъем для подключения переносного компьютера к терминалу. Уровень сигналов интерфейса соответствует стандарту USB
	TTL1	Разъем для связи терминала с АСУ ТП. Уровень сигналов интерфейса соответствует TTL логике
	1PPS IN	Разъем ST для приёма оптического сигнала синхронизации
	1PPS OUT	Разъем ST для передачи оптического сигнала синхронизации внешним устройствам
	LAN1A, LAN1B	Ethernet порты связи по протоколам IEC 61850-9-2LE (SV) и IEC 61850-8-1 (GOOSE)



а) аппаратное исполнение 502

б) аппаратное исполнение 503

Рисунок Б.1 – Расположение элементов на лицевой плите терминалов БЭ2704(А) 50X



а) аппаратное исполнение 550

б) аппаратное исполнение 551

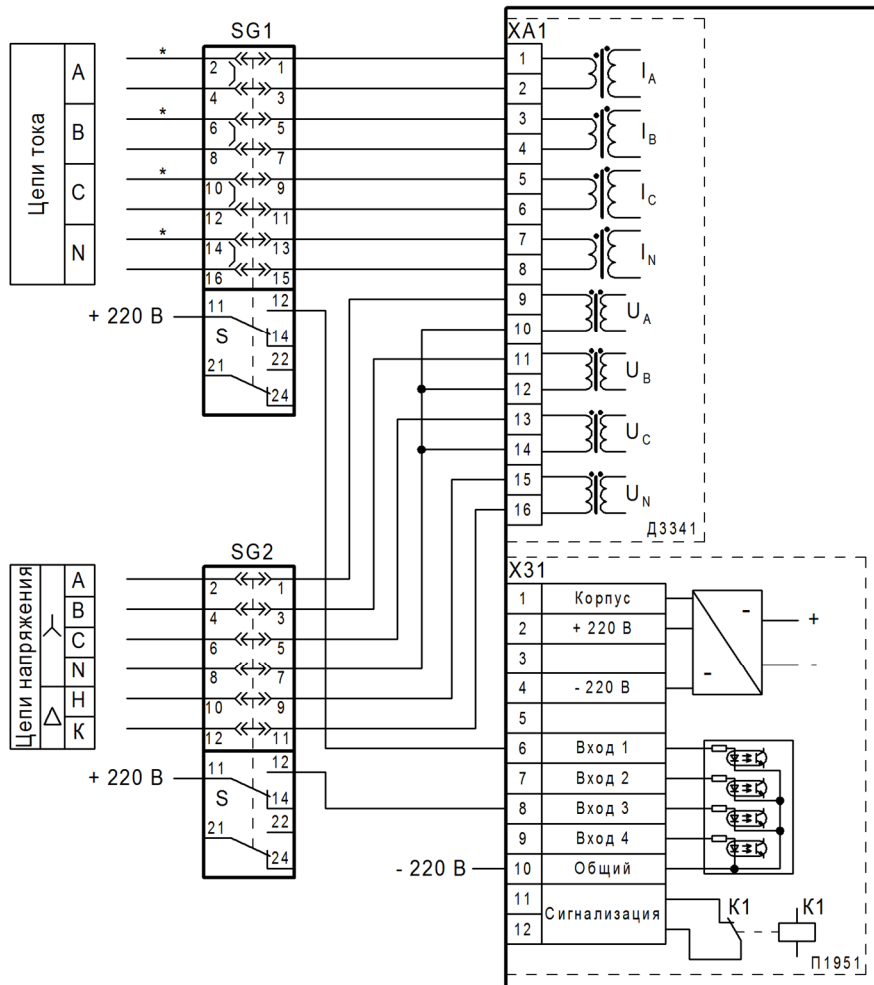
в) аппаратное исполнение 590

Рисунок Б.2 – Расположение элементов на лицевой плите терминалов БЭ2704(А) 55Х

Приложение В

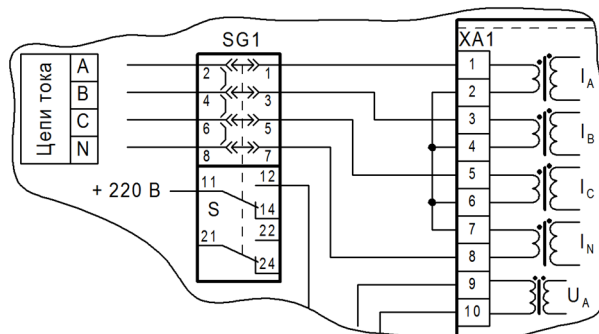
(рекомендуемое)

Схемы подключения аналоговых входов к терминалу



SG1 – блок испытательный FAME-PT 6/8+AUX №1066501 Phoenix Contact;
SG2 – блок испытательный FAME-PT 6/6+AUX №1066498 Phoenix Contact

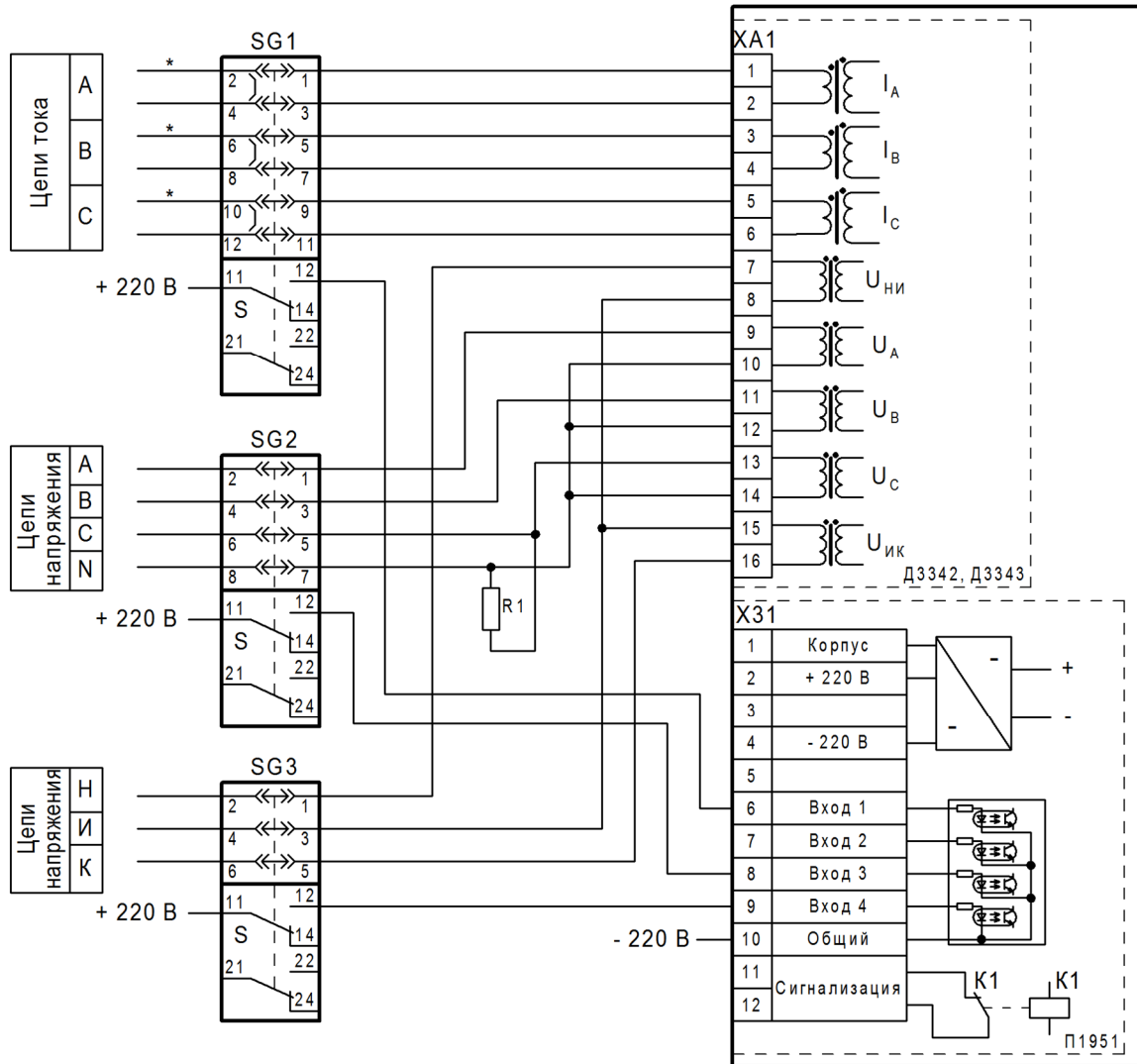
Рисунок В.1 – Схема подключения аналоговых входов к терминалам БЭ2704(А) 502, 590 (без функции БНН) с «проходными» токовыми цепями



SG1 – блок испытательный FAME-PT 6/4+AUX №1066495 Phoenix Contact

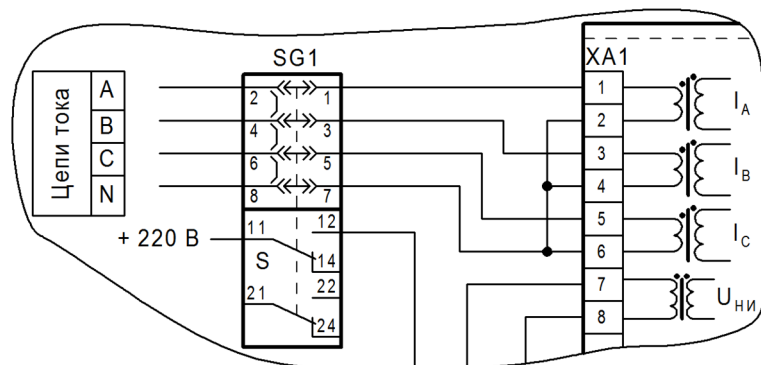
Рисунок В.2 – Схема подключения аналоговых входов к терминалам БЭ2704(А) 502, 590 (без функции БНН) с «тупиковыми» токовыми цепями¹⁾

¹⁾ Остальное см. рисунок В.1.



SG1 – блок испытательный FAME-PT 6/6+AUX №1066498 Phoenix Contact;
 SG2, SG3 – блок испытательный FAME-PT 6/4+AUX №1066495 Phoenix Contact;
 R1 – резистор С5-35В-16-15 кОм, 10 %

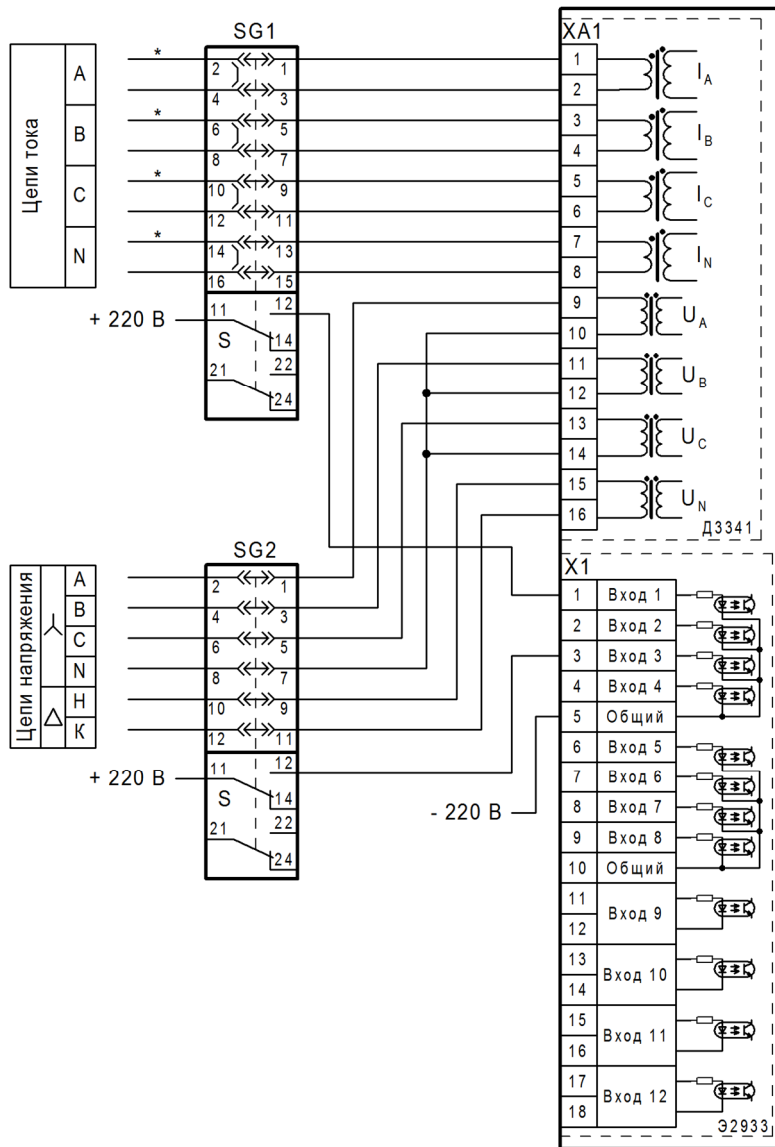
Рисунок В.3 – Схема подключения аналоговых входов к терминалам БЭ2704(А) 502, 590 (с функцией БНН) с «проходными» токовыми цепями



SG1 – блок испытательный FAME-PT 6/4+AUX №1066495 Phoenix Contact

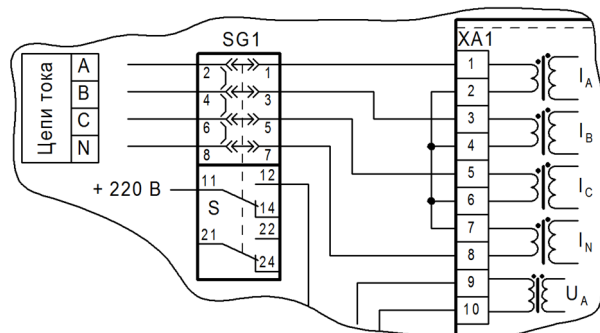
Рисунок В.4 – Схема подключения аналоговых входов к терминалам БЭ2704(А) 502, 590 (с функцией БНН) с «тупиковыми» токовыми цепями¹⁾

¹⁾ Остальное см. рисунок В.3.



SG1 – блок испытательный FAME-PT 6/8+AUX №1066501 Phoenix Contact;
 SG2 – блок испытательный FAME-PT 6/6+AUX №1066498 Phoenix Contact

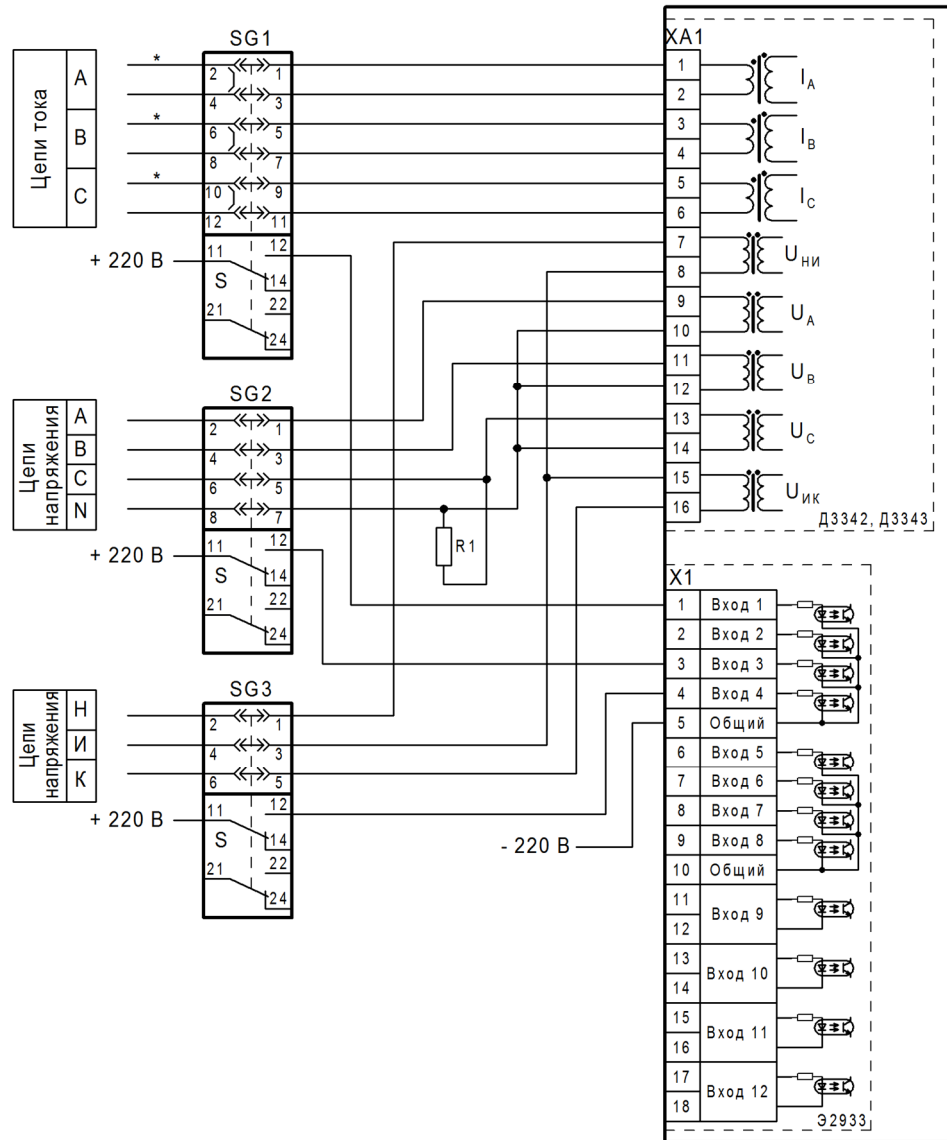
Рисунок В.5 – Схема подключения аналоговых входов к терминалу БЭ2704(А) 503 (без функции БНН) с «проходными» токовыми цепями



SG1 – блок испытательный FAME-PT 6/4+AUX №1066495 Phoenix Contact

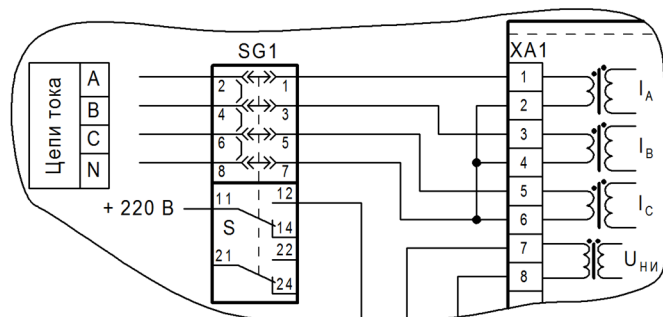
Рисунок В.6 – Схема подключения аналоговых входов к терминалу БЭ2704(А) 503 (без функции БНН) с «тупиковыми» токовыми цепями¹⁾

¹⁾ Остальное см. рисунок В.5.



SG1 – блок испытательный FAME-PT 6/6+AUX №1066498 Phoenix Contact;
 SG2, SG3 – блок испытательный FAME-PT 6/4+AUX №1066495 Phoenix Contact;
 R1 – резистор С5-35В-16-15 кОм, 10 %

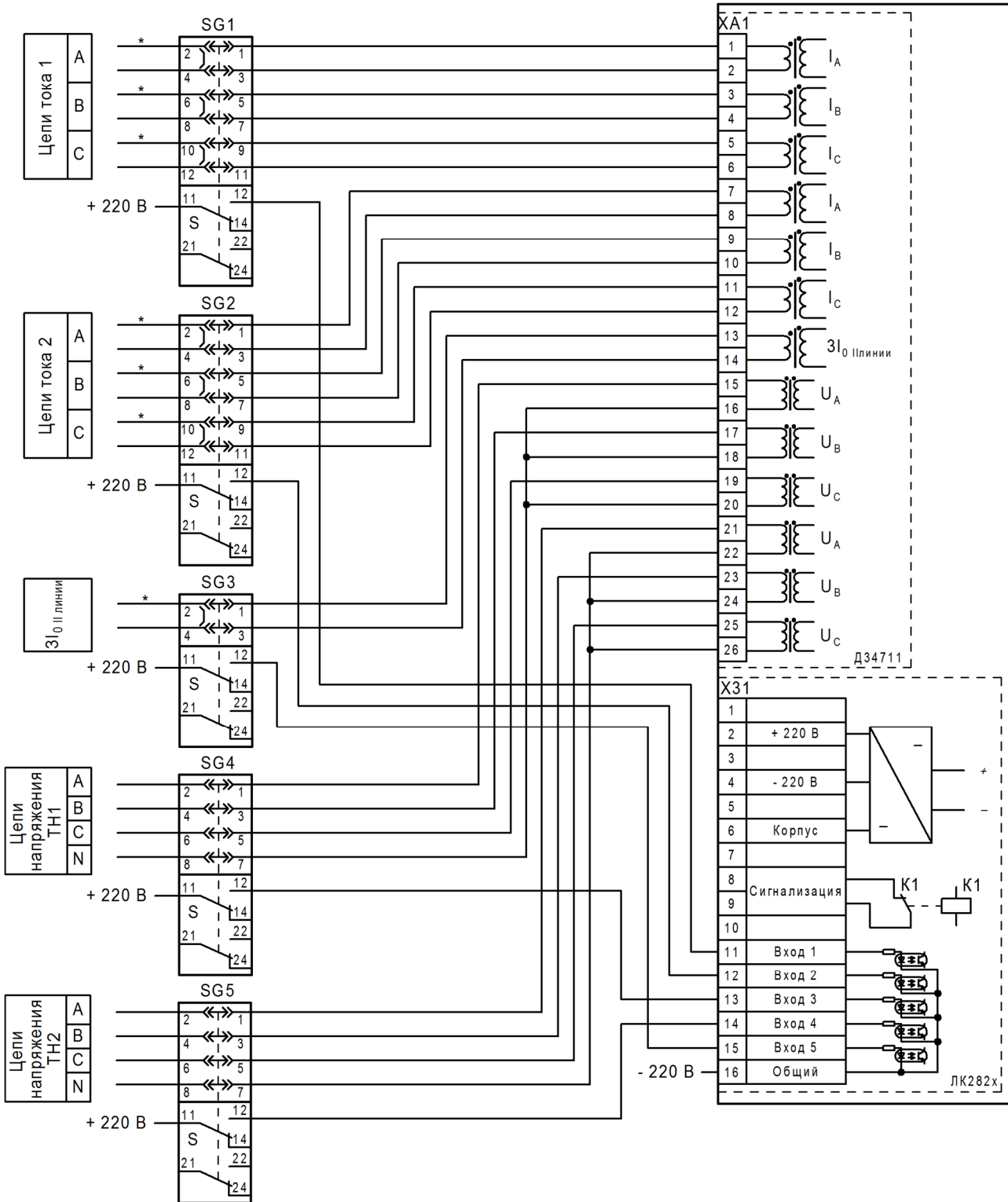
Рисунок В.7 – Схема подключения аналоговых входов к терминалу БЭ2704(А) 503 (с функцией БНН) с «проходными» токовыми цепями



SG1 – блок испытательный FAME-PT 6/4+AUX №1066495 Phoenix Contact

Рисунок В.8 – Схема подключения аналоговых входов к терминалу БЭ2704(А) 503 (с функцией БНН) с «тупиковыми» токовыми цепями¹⁾

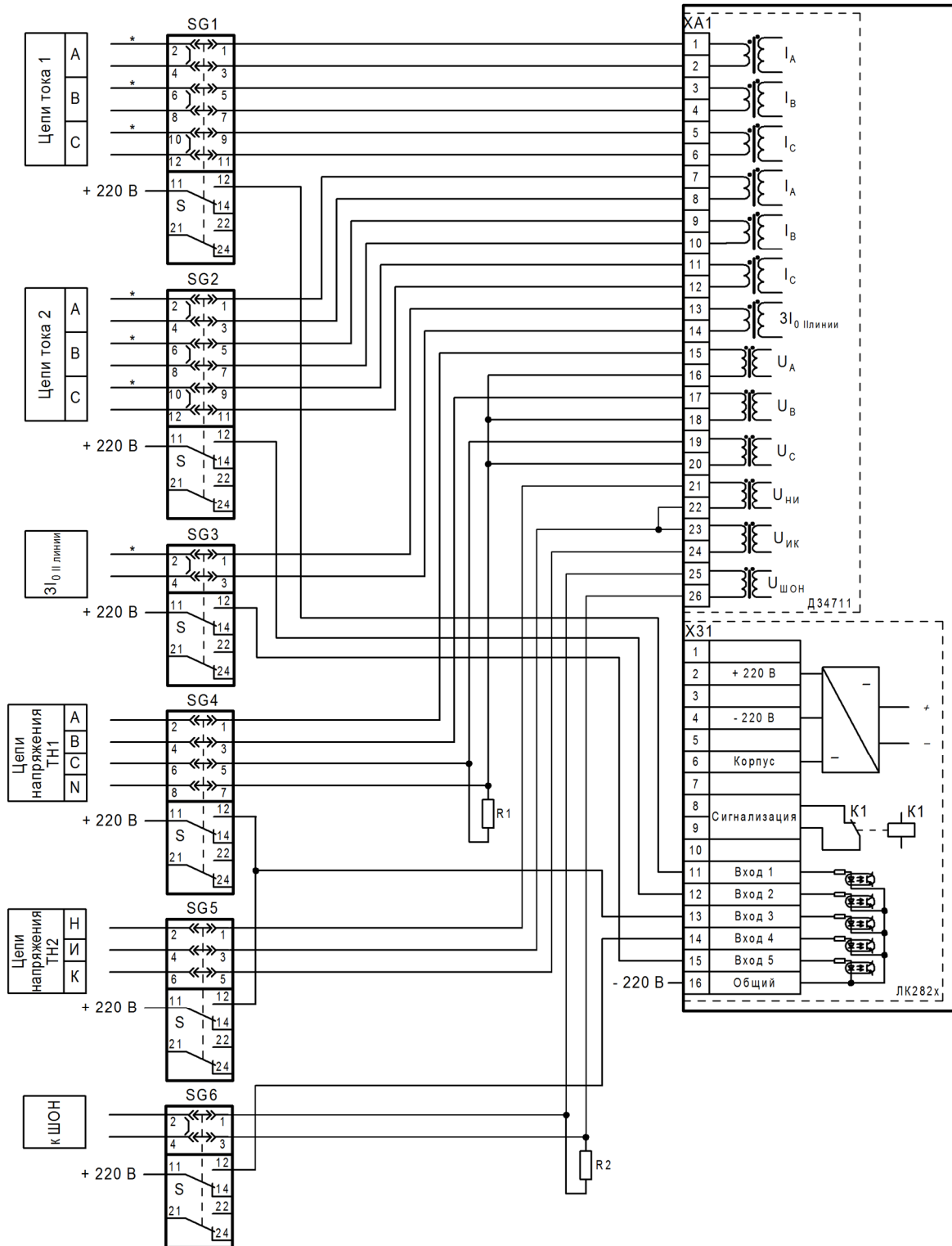
¹⁾ Остальное см. рисунок В.7.



SG1, SG2 – блок испытательный FAME-PT 6/6+AUX №1066498 Phoenix Contact;
 SG3-SG5 – блок испытательный FAME-PT 6/4+AUX №1066495 Phoenix Contact

Рисунок В.9 – Схема подключения аналоговых входов к терминалам БЭ2704(А) 55Х¹⁾ (без функции БНН) с «проходными» токовыми цепями

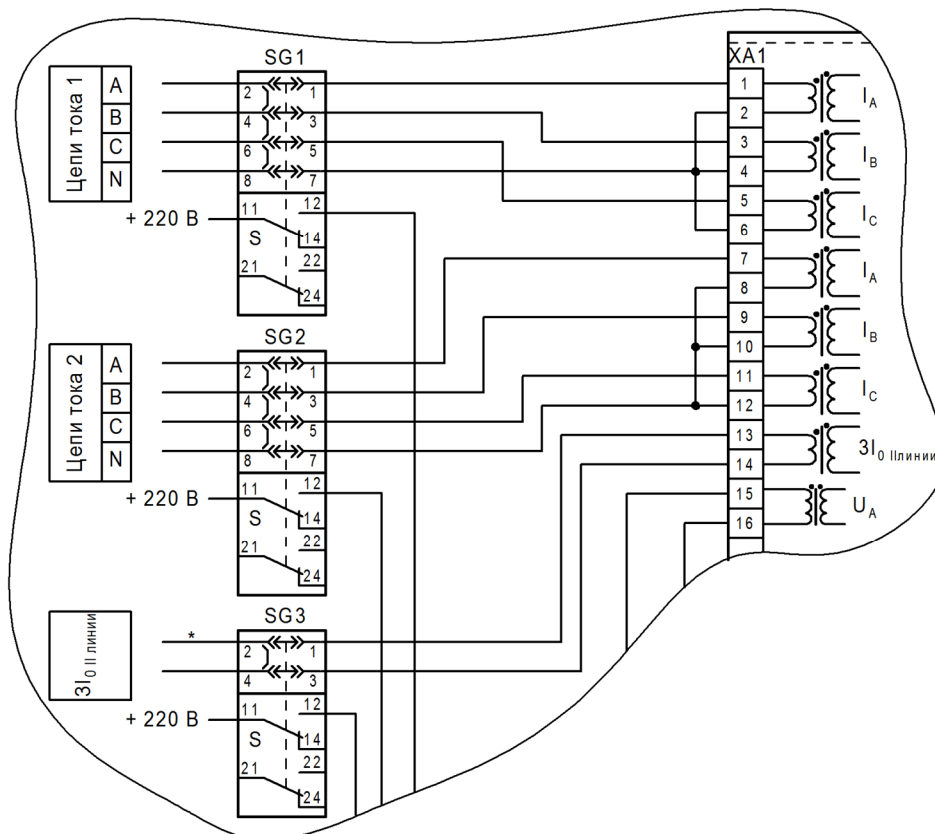
¹⁾ Для терминала БЭ2704(А) 551 входы с блоков испытательных могут быть переконфигурированы на любые дискретных входы с 1 по 21 (нумерация входов на разъеме Х31 – с 17 по 21).



SG1, SG2 – блок испытательный FAME-PT 6/6+AUX №1066498 Phoenix Contact;
 SG3-SG6 – блок испытательный FAME-PT 6/4+AUX №1066495 Phoenix Contact;
 R1 – резистор C5-35B-16-15 кОм, 10 %;
 R2 – резистор C5-35B-16-68 Ом, 10 %

Рисунок В.10 – Схема подключения аналоговых входов к терминалам БЭ2704(А) 55X¹⁾ (с функцией БНН) с «проходными» токовыми цепями

¹⁾ Для терминала БЭ2704(А) 551 входы с блоков испытательных могут быть переконфигурированы на любые дискретных входы с 1 по 21 (нумерация входов на разъеме Х31 – с 17 по 21).



SG1-SG3 – блок испытательный FAME-PT 6/4+AUX №1066495 Phoenix Contact

Рисунок В.11 – Схема подключения аналоговых входов к терминалам БЭ2704(А) 55Х с «тупиковыми» токовыми цепями¹⁾

¹⁾ Остальное см. рисунки В.9 (схема без функции БНН), В.10 (схема с функцией БНН).

Приложение Г

(справочное)

Векторные диаграммы трансформаторов напряжения

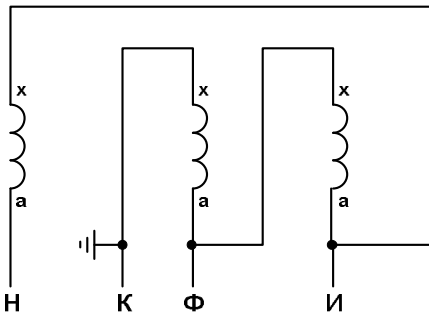
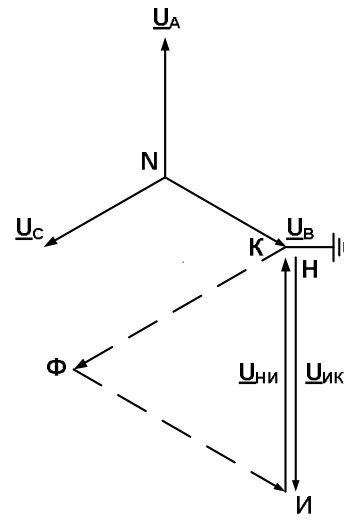
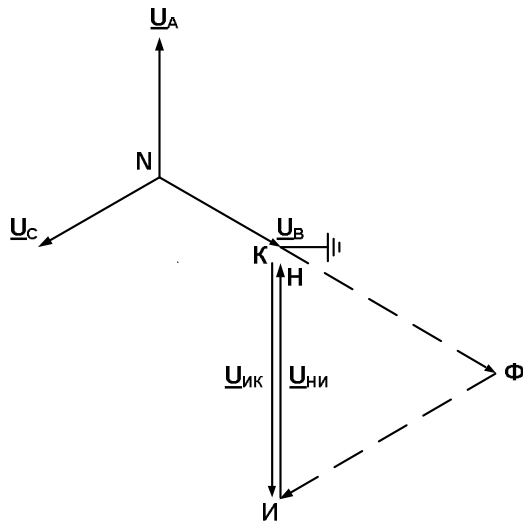


Рисунок Г.1

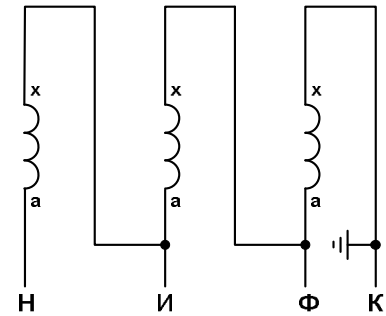


Рисунок Г.2

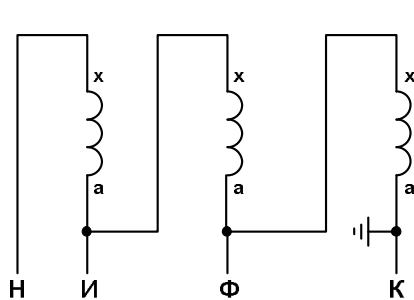
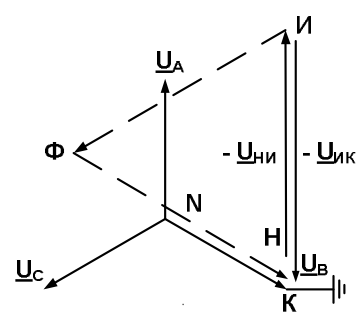
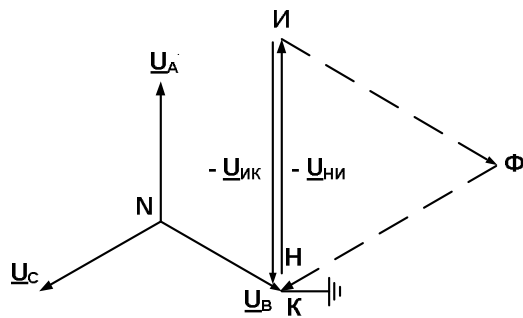


Рисунок Г.3

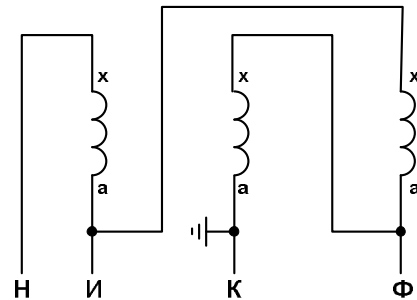


Рисунок Г.4

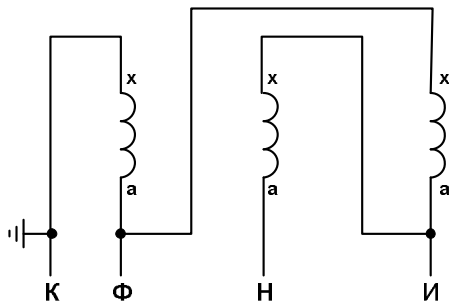
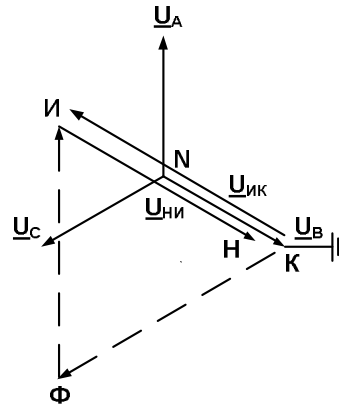
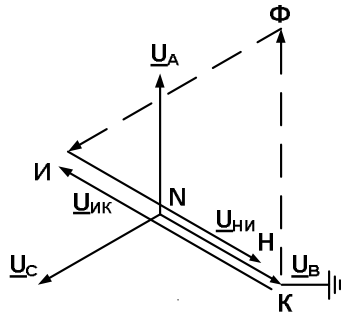


Рисунок Г.5

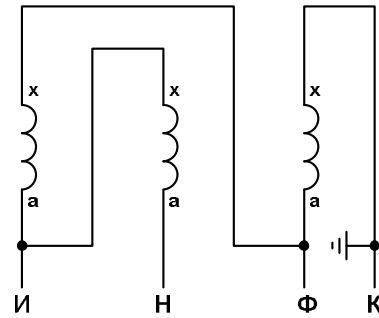


Рисунок Г.6

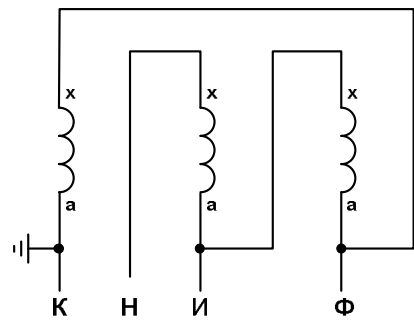
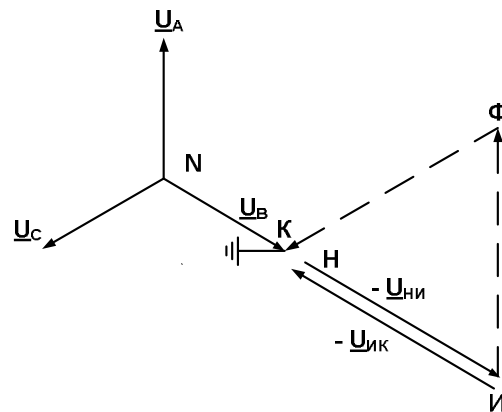
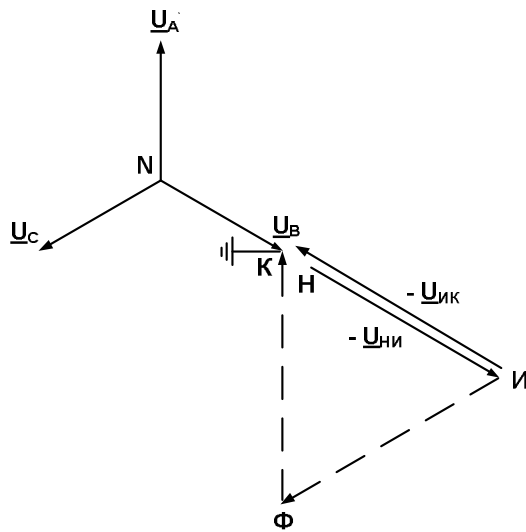


Рисунок Г.7

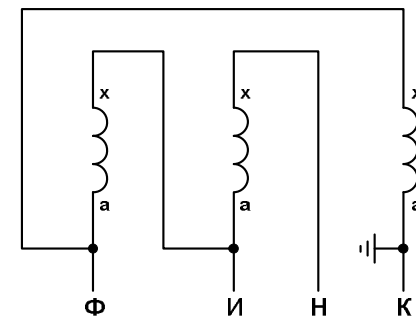


Рисунок Г.8

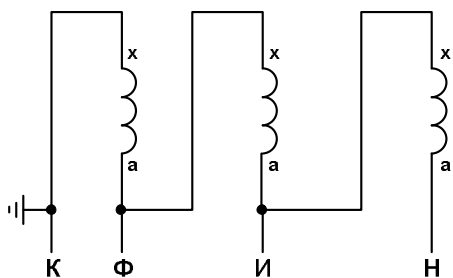
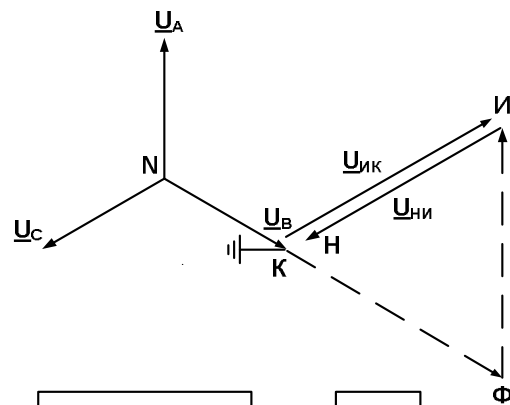
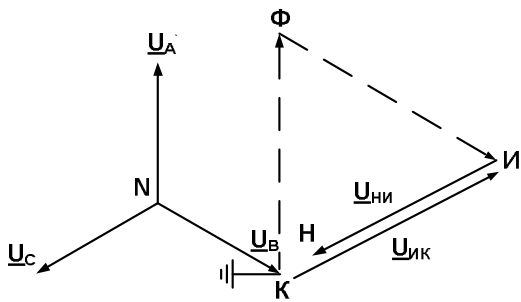


Рисунок Г.9

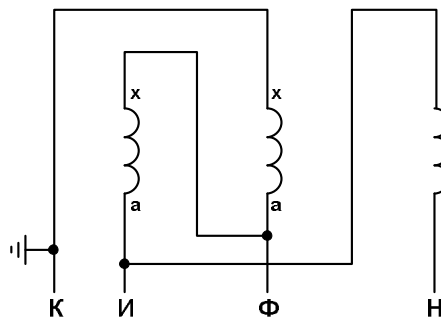


Рисунок Г.10

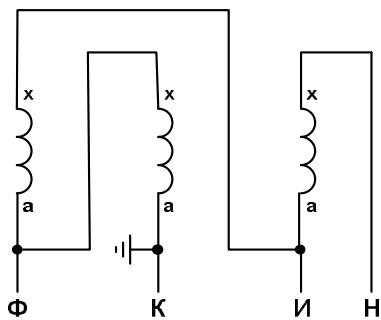
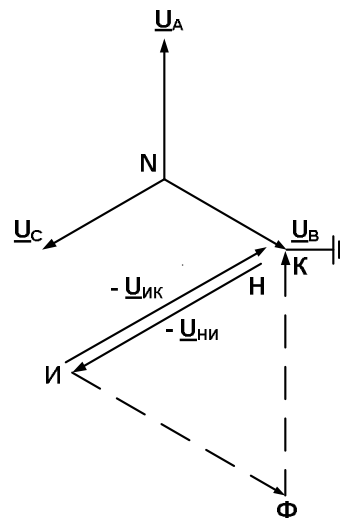
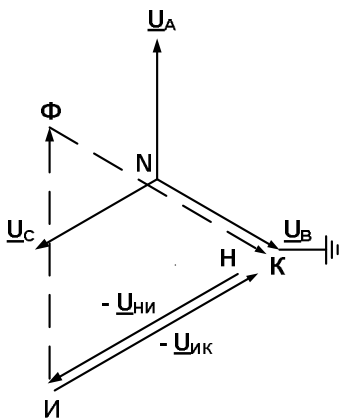


Рисунок Г.11

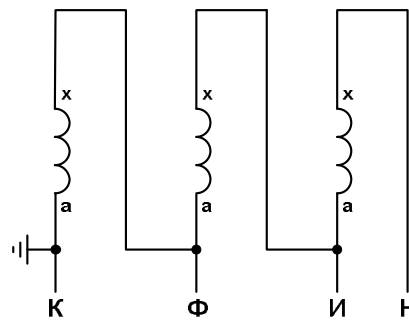


Рисунок Г.12

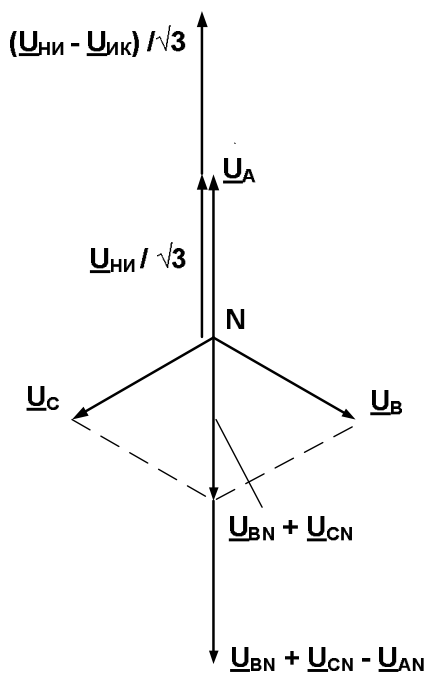


Рисунок Г.13 Векторные диаграммы к алгоритму функционирования БНН при типовой схеме ТН (особая фаза А)

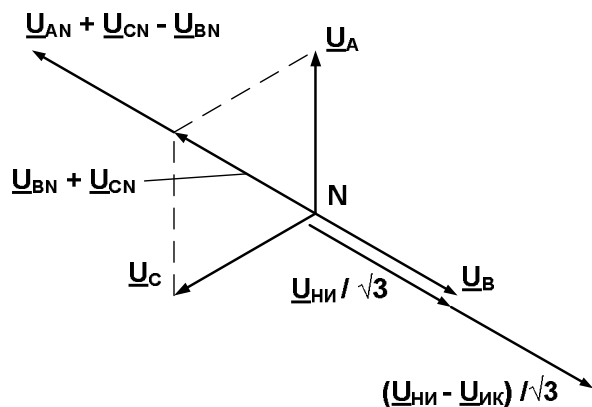


Рисунок Г.14 Векторные диаграммы к алгоритму функционирования БНН при нетиповой схеме ТН (особая фаза В)

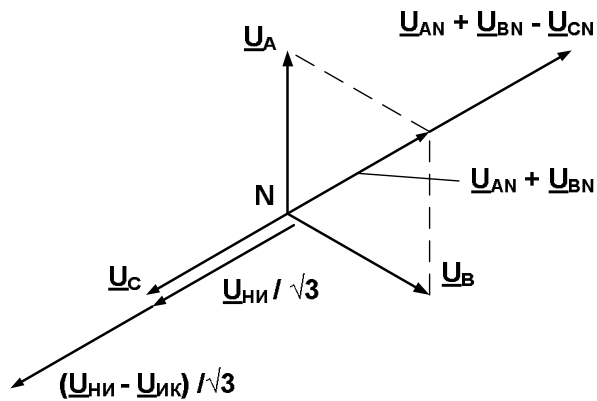


Рисунок Г.15 Векторные диаграммы к алгоритму функционирования БНН при нетиповой схеме ТН (особая фаза С)

Приложение Д

(рекомендуемое)

Рекомендации по применению протокола МЭК 60870-5-103 в терминалах серии БЭ2704(А)

Д.1 Реализация протокола МЭК60870-5-103 в терминалах БЭ2704(А)

Д.1.1 Протокол МЭК 60870-5-103 может быть активирован на любом последовательном порту терминала. Имеются общие настройки терминала по последовательному каналу связи и непосредственно касающиеся протокола МЭК 60870-5-103 (меню **Регулируемые параметры / Настройка связи**) и синхронизации времени (меню **Регулируемые параметры / Уставки времени**).

Д.2 Процедура активирования протокола МЭК 60870-5-103

Д.2.1 При подключении терминала в АСУ ТП необходимо определить порт и разъём для связи: «TTL1» (COM1), «USB» (COM2).

Д.2.2 Для выбранного порта следует установить параметры по последовательному каналу связи:

- адрес связи в диапазоне от 1 до 254;
- скорость порта в диапазоне от 9,6 до 115,2 кбод;
- протокол для связи МЭК 60870-5-103.

Д.2.3 Настройку параметров по протоколу МЭК 60870-5-103 производить в зависимости от требуемых функций терминала и разрешить спонтанные события.

Д.2.4 Установить источник синхронизации времени.

Д.2.5 В результате произведённых настроек связь с устройством должна установиться.

Д.3 Передаваемая информация

Д.3.1 Спецификация протокола для конкретного исполнения терминала имеется в виде электронного файла в каждом терминале и доступна для извлечения средствами АСУ ТП.

В АСУ ТП передаётся информация о дискретных и аналоговых сигналах с меткой времени, о уставках, аварийные осциллограммы.

Д.3.2 Аналоговые сигналы

Значения аналоговых величин можно получить двумя способами:

а) циклические измерения

В терминалах циклические измерения передаются в нестандартном блоке данных ASDU9 INF=148 FUN=128 с интервалом, задаваемым параметром «Период циклических измерений». Согласно МЭК 60870-5-103 («Измеряемая величина с описателем качества»), все аналоговые измерения в терминалах передаются в процентах от максимального значения, равного 2,4 номинального.

Например, рассмотрим получаемую SCADA-системой от устройства аналоговую величину, соответствующую текущей частоте сигнала. В принимаемом блоке данных ASDU9 два байта значения расположены последовательно 0x50 0x35. Соответственно, значение двухбайтного слова равно 0x3550, его десятичный эквивалент - 13648. В соответствии с МЭК 60870-5-103, используемый формат – знаковое число с фиксированной запятой F13 [4..16]. Согласно формату, число начинается с четвёртого, знакового бита, следовательно, относительное значение частоты $13648/8 = 1706$.

В рассмотренном примере полученное число положительное, вычисленное абсолютное значение частоты (4095 – максимальное значение положительного 13 разрядного числа):

$$f = (1706/4095) \cdot (2.4 \cdot 50) = 49.9927;$$

б) чтение GIN переменной (с номером групповой идентификации)

Чтение GIN переменных производится командой с FUN=254 и INF=244 и позволяет получить значение любой отдельной аналоговой величины. Это может быть сигнал аналогового входа, на который подаётся ток или напряжение, или вычисляемое значение сигнала, например, частота, мощность, симметричные составляющие. Значение адреса GIN для требуемой аналоговой величины находится в *.xls файле во вкладке Generic data, полученном в результате запуска программы **dcf2xls** N.dcf, где N – заводской номер терминала.

Д.3.3 Синхронизация времени

При отсутствии внешней синхронизации терминала, в соответствии с протоколом МЭК 60870-5-103, в событиях с меткой времени передаётся бит IV (недостоверное значение).

При приёме команды синхронизации по заданному порту бит IV (недостоверное значение) сбросится. Если связь с терминалом нарушится, то через 1 ч синхронизация времени будет от часов реального времени и установится бит IV.

Д.3.4 Работа с уставками

При работе по протоколу МЭК 60870-5-103 с масками регистрации, осциллографирования, маской общего опроса, масками режимов работы светодиодных индикаторов для изменения одного бита, необходимо перезаписывать всю маску. При чтении всегда передаётся вся маска.

Д.3.5 Чтение аварийных осциллограмм

Справочник осциллограмм передаётся терминалом или по запросу или спонтанно при появлении новой осциллограммы. Для спонтанной передачи справочника осциллограмм необходимо в меню **Спонтанная передача справ. осциллограмм IEC60870-5-103** выставить значение **есть**. Разрешается изменять значение на **есть** только при чтении осциллограмм АСУ ТП. Если АСУ ТП не осуществляет чтение осциллограмм, то количество непрочитанных осциллограмм будет увеличиваться со временем. Если учесть, что справочник осциллограмм формируется по последним восьми пускам осциллографа, то время сортировки файлов по времени пуска будет увеличиваться и это приведёт к недопустимой задержке ответа терминала на запросы по каналам связи.

При формировании времени начала записи и времени пуска аварийной осциллограммы необходимо учитывать, что в терминалах серии БЭ2704(А) в ASDU23 передаётся время формирования справочника пуска осциллографа, а в ASDU26 время первой выборки осциллограммы. В ASDU26 передаётся 4 байта времени без даты, поэтому для получения даты используется информация о времени из ASDU23.

Первое время в comtrade-cfg файле формируется из времени ASDU23(дата)+ASDU26 (время).

Второе время в comtrade-cfg файле – время пуска осциллографа, формируется из времени ASDU23(дата)+ASDU26(время) плюс время предаварийного режима.

Аналоговые каналы передаются последовательно. Номер АСС не привязан к номеру канала по смыслу, является порядковым номером канала. Имя канала берётся из списка аналоговых каналов во вкладке Generic Data **Маска осциллографирования** аналоговых каналов.

Чтение осциллограмм прерывается в момент запуска осциллографа. После завершения записи текущей осциллограммы на карту памяти необходимо повторно запросить справочник осциллограмм и считать недосчитанные осциллограммы.

После чтения осциллограммы по протоколу МЭК60870-5-103 файл осциллограммы архивируется (имена файлов модифицируются, например, имя 001F045 заменяется на 001A045) и становится недоступным для чтения по протоколу МЭК60870-5-103. Архивированная осциллограмма повторно может считаться только с помощью комплекса программ **EKRASMS**.

Если карта памяти заполнилась на 70 %, то в меню **Осциллограф / Управление осциллографированием / Свободное место в памяти осциллограмм, %** значение параметра равно 30 %. При свободном месте на флеш-карте меньше 30 % старые пуски удаляются автоматически. Но для повышения надежности записи и сохранения осциллограмм, релейному персоналу следует периодически вычитывать нужные осциллограммы и форматировать карту памяти с помощью **Программы мониторинга** комплекса программ **EKRASMS**, выбрав меню **Осциллограммы / Форматирование CompactFlash**.

После форматирования параметр в меню **Свободное место в памяти осциллограмм, %** должен иметь значение 100 %.

Приложение Е

(обязательное)

Перечень оборудования и средств измерений, необходимых для проведения эксплуатационных проверок терминала

Таблица Е.1

Наименование	Тип оборудования	Основные технические характеристики
Прибор комбинированный	Testo-174H	(-20...+70) °С; ПГ ± 0,5 % (5 – 95) %; ПГ ± 3 %
Мультиметр цифровой	APPA-91	0,1 мВ - 1000 В; ПГ ± (0,5 % + 1 е.м.р.) для ~U 0,1 мВ - 750 В; ПГ ± (1,3 % + 4 е.м.р.) для ~U 0,1 мкА - 20 А; ПГ ± (1,5 % + 3 е.м.р.) для ~I; ПГ ± (1,0 % + 1 е.м.р.) для ~I 0,1 Ом - 20 МОм; ПГ ± (0,8 % + 1 е.м.р.)
Источник питания постоянного тока	GPR-30H10D	(0 – 300) В; ПГ ± (0,005 × U _{уст.} * + 0,2 В), (0 – 1) А; ПГ ± (0,005 × I _{уст.} ** + 0,02 А)
Мегаомметр	E6-24	10 кОм – 9,99 ГОм; ПГ ± (3 % + 3 е.м.р.) U _{ТЕСТ} = 500; 1000; 2500 В
Установка многофункциональная измерительная	СМС 356	6× ~ (0 – 32) А; ПГ ± 0,15 % 4× ~ (0 – 300) В; ПГ ± 0,08 %
Комплекс программно-технический измерительный	РЕТОМ-51	(0,15 – 60) А; ПГ ± 0,5 % (0,05 – 240) В; ПГ ± 0,5 %
Устройство пробивного напряжения	TOS 5051 А	до 5 кВ; ПГ ± 3 %
Устройство синхронизации единого времени	СВ-04	Допускаемая разность показаний часов с UTC (SU) в режиме синхронизации: ± 1 мкс; Допускаемый уход показаний часов от UTC (SU) в автономном режиме: ± 10 мс/сутки
Осциллограф цифровой	TDS-2024	(0 – 200) МГц; погрешность установки Коткл ± 3 %
<p>Примечания</p> <p>1 Допускается применение других средств измерений и оборудования, аналогичных по своим техническим и метрологическим характеристикам.</p> <p>2 ПГ – погрешность средства измерений.</p> <p>* U_{уст.} – устанавливаемое значение выходного напряжения, В.</p> <p>** I_{уст.} – устанавливаемое значение выходного тока, А.</p>		

Приложение Ж

(обязательное)

Файлы описания базовой конфигурации (ICD файлы)

Ж.1 Файл описания базовой конфигурации устройства (ICD файл) для версии программного обеспечения 750_35x

```
<?xml version="1.0" encoding="UTF-8"?>
<SCL xmlns="http://www.iec.ch/61850/2003/SCL" xmlns:xsi="http://www.w3.org/2001/XMLSchema-instance"
xsi:schemaLocation="http://www.iec.ch/61850/2003/SCL SCL.xsd" version="2007" revision="B">
  <Header id="" version="" revision="" toolID="CFG61850, version default version"/>
  <Communication>
    <SubNetwork name="w1" type="8-MMS">
      <ConnectedAP iedName="IED1" apName="S1">
        <Address>
          <P type="IP">0.0.0.0</P>
          <P type="IP-SUBNET">255.255.255.0</P>
        </Address>
        <GSE IdInst="MU01" cbName="GSEOut">
          <Address>
            <P type="MAC-Address">01-0C-CD-01-00-00</P>
            <P type="APPID">0001</P>
          </Address>
          <MinTime unit="s" multiplier="m">10</MinTime>
          <MaxTime unit="s" multiplier="m">2000</MaxTime>
        </GSE>
        <SMV IdInst="MU01" cbName="MSVCB01">
          <Address>
            <P type="MAC-Address">01-0C-CD-04-00-01</P>
            <P type="APPID">4001</P>
          </Address>
        </SMV>
      </ConnectedAP>
    </SubNetwork>
  </Communication>
  <IED name="IED1" manufacturer="EKRA">
    <Private type="EKRA-Ident1"></Private>
    <Private type="EKRA-Ident2">2704V750</Private>
    <Private type="EKRA-Ident3">351</Private>
    <Private type="EKRA-Ident4">21-05-28</Private>
    <Private type="EKRA-Ident5">1003</Private>
    <Private type="EKRA-GenParam-0">000000000000</Private>
    <Private type="EKRA-GenParam-1">0.0.0.0</Private>
    <Private type="EKRA-GenParam-2">IED1</Private>
    <Private type="EKRA-GenParam-3">MU01</Private>
    <Private type="EKRA-GenParam-4">255.255.255.0</Private>
    <Private type="EKRA-GenParam-6">0</Private>
    <Private type="EKRA-GOOSEOutParam-0">0</Private>
    <Private type="EKRA-GOOSEOutParam-1">010CCD010000</Private>
    <Private type="EKRA-GOOSEOutParam-2">4</Private>
    <Private type="EKRA-GOOSEOutParam-3">0</Private>
    <Private type="EKRA-GOOSEOutParam-4">1</Private>
    <Private type="EKRA-GOOSEOutParam-5">1</Private>
    <Private type="EKRA-GOOSEOutParam-6">1</Private>
    <Private type="EKRA-GOOSEOutParam-7">2.0</Private>
    <Private type="EKRA-GOOSEOutParam-8">0</Private>
    <Private type="EKRA-GOOSEOutParam-10">0</Private>
    <Private type="EKRA-SVOutParam-0">010CCD040001</Private>
    <Private type="EKRA-SVOutParam-1">EKRAMU0101</Private>
    <Private type="EKRA-SVOutParam-2">4</Private>
    <Private type="EKRA-SVOutParam-3">0</Private>
    <Private type="EKRA-SVOutParam-4">4001</Private>
    <Private type="EKRA-SVOutParam-5">1</Private>
    <Private type="EKRA-SVOutParam-6">0</Private>
    <Private type="EKRA-SVOutParam-7">0</Private>
  </Services>
  <GSESettings cbName="Fix" dataSet="Fix" applID="Conf"/>
  <GOOSE max="1"/>
  <SMVSettings cbName="Fix" dataSet="Fix" svID="Conf">
```

```

        <SmpRate>80</SmpRate>
    </SMVSettings>
</Services>
<AccessPoint name="S1">
    <Server>
        <Authentication none="true"/>
        <LDevice inst="MU01">
            <LN0 InType="LLN0_1" InClass="LLN0" inst="">
                <DataSet name="PhsMeas1">
                    <FCDA IdInst="MU01" prefix="I01A" InClass="TCTR" InInst="1" doName="AmpSv"
daName="instMag.i" fc="MX"/>
                    <FCDA IdInst="MU01" prefix="I01A" InClass="TCTR" InInst="1" doName="AmpSv"
daName="q" fc="MX"/>
                    <FCDA IdInst="MU01" prefix="I01B" InClass="TCTR" InInst="2" doName="AmpSv"
daName="instMag.i" fc="MX"/>
                    <FCDA IdInst="MU01" prefix="I01B" InClass="TCTR" InInst="2" doName="AmpSv"
daName="q" fc="MX"/>
                    <FCDA IdInst="MU01" prefix="I01C" InClass="TCTR" InInst="3" doName="AmpSv"
daName="instMag.i" fc="MX"/>
                    <FCDA IdInst="MU01" prefix="I01C" InClass="TCTR" InInst="3" doName="AmpSv"
daName="q" fc="MX"/>
                    <FCDA IdInst="MU01" prefix="I01N" InClass="TCTR" InInst="4" doName="AmpSv"
daName="instMag.i" fc="MX"/>
                    <FCDA IdInst="MU01" prefix="I01N" InClass="TCTR" InInst="4" doName="AmpSv"
daName="q" fc="MX"/>
                    <FCDA IdInst="MU01" prefix="U01A" InClass="TVTR" InInst="1" doName="VolSv"
daName="instMag.i" fc="MX"/>
                    <FCDA IdInst="MU01" prefix="U01A" InClass="TVTR" InInst="1" doName="VolSv"
daName="q" fc="MX"/>
                    <FCDA IdInst="MU01" prefix="U01B" InClass="TVTR" InInst="2" doName="VolSv"
daName="instMag.i" fc="MX"/>
                    <FCDA IdInst="MU01" prefix="U01B" InClass="TVTR" InInst="2" doName="VolSv"
daName="q" fc="MX"/>
                    <FCDA IdInst="MU01" prefix="U01C" InClass="TVTR" InInst="3" doName="VolSv"
daName="instMag.i" fc="MX"/>
                    <FCDA IdInst="MU01" prefix="U01C" InClass="TVTR" InInst="3" doName="VolSv"
daName="q" fc="MX"/>
                    <FCDA IdInst="MU01" prefix="U01N" InClass="TVTR" InInst="4" doName="VolSv"
daName="instMag.i" fc="MX"/>
                    <FCDA IdInst="MU01" prefix="U01N" InClass="TVTR" InInst="4" doName="VolSv"
daName="q" fc="MX"/>
                </DataSet>
                <DOI name="NamPlt">
                    <DAI name="swRev"></DAI>
                    <DAI name="configRev">
                        <Val>1</Val>
                    </DAI>
                </DOI>
                <DOI name="Mod">
                    <DAI name="ctlModel">
                        <Val>status-only</Val>
                    </DAI>
                </DOI>
                <GSEControl name="GSEOut" appID="1" confRev="1"/>
                <SampledValueControl name="MSVCB01" smvID="EKRAMU0101" multicast="true"
datSet="PhsMeas1" smpRate="80" smpMod="SmpPerPeriod" nofASDU="1" confRev="1">
                    <SmvOpts sampleSynchronized="true" refreshTime="false" sampleRate="false" da-
taSet="false" security="false"/>
                </SampledValueControl>
            </LN0>
            <LN InType="LPHD_1" InClass="LPHD" inst="1">
                <DOI name="PhyNam">
                    <DAI name="vendor">
                        <Val>Ekra</Val>
                    </DAI>
                    <DAI name="hwRev"></DAI>
                    <DAI name="swRev"></DAI>
                    <DAI name="serNum"></DAI>
                    <DAI name="model"></DAI>
                </DOI>
            </LN>
            <LN InType="TCTR_1" prefix="I01A" InClass="TCTR" inst="1">
                <DOI name="AmpSv">
                    <SDI name="units">

```

```

        <DAI name="SIUnit">
            <Val>A</Val>
        </DAI>
    </SDI>
</SDI>
<SDI name="sVC">
    <DAI name="scaleFactor">
        <Val>0.001</Val>
    </DAI>
    <DAI name="offset">
        <Val>0</Val>
    </DAI>
</SDI>
</DOI>
</LN>
<LN InType="TCTR_1" prefix="I01B" InClass="TCTR" inst="2">
    <DOI name="AmpSv">
        <SDI name="units">
            <DAI name="SIUnit">
                <Val>A</Val>
            </DAI>
        </SDI>
        <SDI name="sVC">
            <DAI name="scaleFactor">
                <Val>0.001</Val>
            </DAI>
            <DAI name="offset">
                <Val>0</Val>
            </DAI>
        </SDI>
    </DOI>
</LN>
<LN InType="TCTR_1" prefix="I01C" InClass="TCTR" inst="3">
    <DOI name="AmpSv">
        <SDI name="units">
            <DAI name="SIUnit">
                <Val>A</Val>
            </DAI>
        </SDI>
        <SDI name="sVC">
            <DAI name="scaleFactor">
                <Val>0.001</Val>
            </DAI>
            <DAI name="offset">
                <Val>0</Val>
            </DAI>
        </SDI>
    </DOI>
</LN>
<LN InType="TCTR_1" prefix="I01N" InClass="TCTR" inst="4">
    <DOI name="AmpSv">
        <SDI name="units">
            <DAI name="SIUnit">
                <Val>A</Val>
            </DAI>
        </SDI>
        <SDI name="sVC">
            <DAI name="scaleFactor">
                <Val>0.001</Val>
            </DAI>
            <DAI name="offset">
                <Val>0</Val>
            </DAI>
        </SDI>
    </DOI>
</LN>
<LN InType="TVTR_1" prefix="U01A" InClass="TVTR" inst="1">
    <DOI name="VolSv">
        <SDI name="units">
            <DAI name="SIUnit">
                <Val>V</Val>
            </DAI>
        </SDI>
        <SDI name="sVC">
            <DAI name="scaleFactor">

```

```
        <Val>0.01</Val>
      </DAI>
      <DAI name="offset">
        <Val>0</Val>
      </DAI>
    </SDI>
  </DOI>
</LN>
<LN InType="TVTR_1" prefix="U01B" InClass="TVTR" inst="2">
  <DOI name="VolSv">
    <SDI name="units">
      <DAI name="SIUnit">
        <Val>V</Val>
      </DAI>
    </SDI>
    <SDI name="sVC">
      <DAI name="scaleFactor">
        <Val>0.01</Val>
      </DAI>
      <DAI name="offset">
        <Val>0</Val>
      </DAI>
    </SDI>
  </DOI>
</LN>
<LN InType="TVTR_1" prefix="U01C" InClass="TVTR" inst="3">
  <DOI name="VolSv">
    <SDI name="units">
      <DAI name="SIUnit">
        <Val>V</Val>
      </DAI>
    </SDI>
    <SDI name="sVC">
      <DAI name="scaleFactor">
        <Val>0.01</Val>
      </DAI>
      <DAI name="offset">
        <Val>0</Val>
      </DAI>
    </SDI>
  </DOI>
</LN>
<LN InType="TVTR_1" prefix="U01N" InClass="TVTR" inst="4">
  <DOI name="VolSv">
    <SDI name="units">
      <DAI name="SIUnit">
        <Val>V</Val>
      </DAI>
    </SDI>
    <SDI name="sVC">
      <DAI name="scaleFactor">
        <Val>0.01</Val>
      </DAI>
      <DAI name="offset">
        <Val>0</Val>
      </DAI>
    </SDI>
  </DOI>
</LN>
<LN prefix="go" InClass="GGIO" inst="1" InType="GGIO_1">
  <DOI name="Ind1">
    <DAI name="stVal" desc="273 - GOOSEOUT_1"/>
  </DOI>
  <DOI name="Ind2">
    <DAI name="stVal" desc="274 - GOOSEOUT_2"/>
  </DOI>
  <DOI name="Ind3">
    <DAI name="stVal" desc="275 - GOOSEOUT_3"/>
  </DOI>
  <DOI name="Ind4">
    <DAI name="stVal" desc="276 - GOOSEOUT_4"/>
  </DOI>
  <DOI name="Ind5">
    <DAI name="stVal" desc="277 - GOOSEOUT_5"/>
  </DOI>
</LN>
```

```

</DOI>
<DOI name="Ind6">
  <DAI name="stVal" desc="278 - GOOSEOUT_6"/>
</DOI>
<DOI name="Ind7">
  <DAI name="stVal" desc="279 - GOOSEOUT_7"/>
</DOI>
<DOI name="Ind8">
  <DAI name="stVal" desc="280 - GOOSEOUT_8"/>
</DOI>
<DOI name="Ind9">
  <DAI name="stVal" desc="281 - GOOSEOUT_9"/>
</DOI>
<DOI name="Ind10">
  <DAI name="stVal" desc="282 - GOOSEOUT_10"/>
</DOI>
<DOI name="Ind11">
  <DAI name="stVal" desc="283 - GOOSEOUT_11"/>
</DOI>
<DOI name="Ind12">
  <DAI name="stVal" desc="284 - GOOSEOUT_12"/>
</DOI>
<DOI name="Ind13">
  <DAI name="stVal" desc="285 - GOOSEOUT_13"/>
</DOI>
<DOI name="Ind14">
  <DAI name="stVal" desc="286 - GOOSEOUT_14"/>
</DOI>
<DOI name="Ind15">
  <DAI name="stVal" desc="287 - GOOSEOUT_15"/>
</DOI>
<DOI name="Ind16">
  <DAI name="stVal" desc="288 - GOOSEOUT_16"/>
</DOI>
</LN>
<LN prefix="inp" InClass="GGIO" inst="1" InType="GGIO_3">
  <DOI name="Ind1">
    <DAI name="stVal" desc="1 - Вход N1:X2"/>
  </DOI>
  <DOI name="Ind2">
    <DAI name="stVal" desc="2 - Вход N2:X2"/>
  </DOI>
  <DOI name="Ind3">
    <DAI name="stVal" desc="3 - Вход N3:X2"/>
  </DOI>
  <DOI name="Ind4">
    <DAI name="stVal" desc="4 - Вход N4:X2"/>
  </DOI>
  <DOI name="Ind5">
    <DAI name="stVal" desc="5 - Вход N5:X2"/>
  </DOI>
  <DOI name="Ind6">
    <DAI name="stVal" desc="6 - Вход N6:X2"/>
  </DOI>
  <DOI name="Ind7">
    <DAI name="stVal" desc="7 - Вход N7:X2"/>
  </DOI>
  <DOI name="Ind8">
    <DAI name="stVal" desc="8 - Вход N8:X2"/>
  </DOI>
  <DOI name="Ind9">
    <DAI name="stVal" desc="9 - Вход N9:X2"/>
  </DOI>
  <DOI name="Ind10">
    <DAI name="stVal" desc="10 - Вход N10:X2"/>
  </DOI>
  <DOI name="Ind11">
    <DAI name="stVal" desc="11 - Вход N11:X2"/>
  </DOI>
  <DOI name="Ind12">
    <DAI name="stVal" desc="12 - Вход N12:X2"/>
  </DOI>
</LN>
</LDevice>

```

```

    </Server>
  </AccessPoint>
</IED>
<DataTypeTemplates>
  <LNNodeType id="LLN0_1" InClass="LLN0">
    <DO name="Mod" type="tENC_1"/>
    <DO name="Beh" type="tENS_1"/>
    <DO name="Health" type="tENS_2"/>
    <DO name="NamPlt" type="tLPL_1"/>
  </LNNodeType>
  <LNNodeType id="LPHD_1" InClass="LPHD">
    <DO name="PhyNam" type="tDPL_1"/>
    <DO name="PhyHealth" type="tENS_2"/>
    <DO name="Proxy" type="tSPS_1"/>
  </LNNodeType>
  <LNNodeType id="TCTR_1" InClass="TCTR">
    <DO name="Mod" type="tENC_1"/>
    <DO name="Beh" type="tENS_1"/>
    <DO name="Health" type="tENS_2"/>
    <DO name="NamPlt" type="tLPL_1"/>
    <DO name="AmpSv" type="tSAV_1"/>
  </LNNodeType>
  <LNNodeType id="TVTR_1" InClass="TVTR">
    <DO name="Mod" type="tENC_1"/>
    <DO name="Beh" type="tENS_1"/>
    <DO name="Health" type="tENS_2"/>
    <DO name="NamPlt" type="tLPL_1"/>
    <DO name="VolSv" type="tSAV_1"/>
  </LNNodeType>
  <LNNodeType id="GGIO_1" InClass="GGIO">
    <DO name="Mod" type="tENC_1"/>
    <DO name="Beh" type="tENS_1"/>
    <DO name="Health" type="tENS_2"/>
    <DO name="NamPlt" type="tLPL_2"/>
    <DO name="Ind1" type="tSPS_1"/>
    <DO name="Ind2" type="tSPS_1"/>
    <DO name="Ind3" type="tSPS_1"/>
    <DO name="Ind4" type="tSPS_1"/>
    <DO name="Ind5" type="tSPS_1"/>
    <DO name="Ind6" type="tSPS_1"/>
    <DO name="Ind7" type="tSPS_1"/>
    <DO name="Ind8" type="tSPS_1"/>
    <DO name="Ind9" type="tSPS_1"/>
    <DO name="Ind10" type="tSPS_1"/>
    <DO name="Ind11" type="tSPS_1"/>
    <DO name="Ind12" type="tSPS_1"/>
    <DO name="Ind13" type="tSPS_1"/>
    <DO name="Ind14" type="tSPS_1"/>
    <DO name="Ind15" type="tSPS_1"/>
    <DO name="Ind16" type="tSPS_1"/>
  </LNNodeType>
  <LNNodeType id="GGIO_3" InClass="GGIO">
    <DO name="Mod" type="tENC_1"/>
    <DO name="Beh" type="tENS_1"/>
    <DO name="Health" type="tENS_2"/>
    <DO name="NamPlt" type="tLPL_2"/>
    <DO name="Ind1" type="tSPS_1"/>
    <DO name="Ind2" type="tSPS_1"/>
    <DO name="Ind3" type="tSPS_1"/>
    <DO name="Ind4" type="tSPS_1"/>
    <DO name="Ind5" type="tSPS_1"/>
    <DO name="Ind6" type="tSPS_1"/>
    <DO name="Ind7" type="tSPS_1"/>
    <DO name="Ind8" type="tSPS_1"/>
    <DO name="Ind9" type="tSPS_1"/>
    <DO name="Ind10" type="tSPS_1"/>
    <DO name="Ind11" type="tSPS_1"/>
    <DO name="Ind12" type="tSPS_1"/>
  </LNNodeType>
  <DOType id="tDPL_1" cdc="DPL">
    <DA name="vendor" fc="DC" bType="VisString255"/>
    <DA name="hwRev" fc="DC" bType="VisString255"/>
    <DA name="swRev" fc="DC" bType="VisString255"/>
    <DA name="serNum" fc="DC" bType="VisString255"/>
  </DOType>

```



```

    <DA name="model" fc="DC" bType="VisString255"/>
</DOType>
<DOType id="tENC_1" cdc="ENC">
    <DA name="stVal" fc="ST" bType="Enum" type="Mod"/>
    <DA name="q" fc="ST" bType="Quality"/>
    <DA name="t" fc="ST" bType="Timestamp"/>
    <DA name="ctlModel" fc="CF" bType="Enum" type="CtlModels"/>
</DOType>
<DOType id="tENS_1" cdc="ENS">
    <DA name="stVal" fc="ST" bType="Enum" type="Beh"/>
    <DA name="q" fc="ST" bType="Quality"/>
    <DA name="t" fc="ST" bType="Timestamp"/>
</DOType>
<DOType id="tENS_2" cdc="ENS">
    <DA name="stVal" fc="ST" bType="Enum" type="Health"/>
    <DA name="q" fc="ST" bType="Quality"/>
    <DA name="t" fc="ST" bType="Timestamp"/>
</DOType>
<DOType id="tLPL_1" cdc="LPL">
    <DA name="vendor" fc="DC" bType="VisString255"/>
    <DA name="swRev" fc="DC" bType="VisString255"/>
    <DA name="d" bType="VisString255" fc="DC"/>
    <DA name="configRev" fc="DC" bType="VisString255"/>
    <DA name="ldNs" fc="EX" bType="VisString255"/>
</DOType>
<DOType id="tLPL_2" cdc="LPL">
    <DA name="vendor" bType="VisString255" fc="DC"/>
    <DA name="swRev" bType="VisString255" fc="DC"/>
    <DA name="d" bType="VisString255" fc="DC"/>
    <DA name="dU" bType="Unicode255" fc="DC"/>
</DOType>
<DOType id="tSAV_1" cdc="SAV">
    <DA name="instMag" fc="MX" bType="Struct" type="tAnalogueValue_1"/>
    <DA name="q" fc="MX" bType="Quality"/>
    <DA name="units" fc="CF" bType="Struct" type="tUnit_1"/>
    <DA name="sVC" fc="CF" bType="Struct" type="tScaledValueConfig_1"/>
</DOType>
<DOType id="tSPS_1" cdc="SPS">
    <DA name="stVal" fc="ST" bType="BOOLEAN"/>
    <DA name="q" fc="ST" bType="Quality"/>
    <DA name="t" fc="ST" bType="Timestamp"/>
</DOType>
<DAType id="tAnalogueValue_1">
    <BDA name="i" bType="INT32"/>
</DAType>
<DAType id="tScaledValueConfig_1">
    <BDA name="scaleFactor" bType="FLOAT32"/>
    <BDA name="offset" bType="FLOAT32"/>
</DAType>
<DAType id="tUnit_1">
    <BDA name="SIUnit" bType="Enum" type="ITSUnit"/>
</DAType>
<EnumType id="Mod">
    <EnumVal ord="1">on</EnumVal>
    <EnumVal ord="2">blocked</EnumVal>
    <EnumVal ord="3">test</EnumVal>
    <EnumVal ord="4">test/blocked</EnumVal>
    <EnumVal ord="5">off</EnumVal>
</EnumType>
<EnumType id="Beh">
    <EnumVal ord="1">on</EnumVal>
    <EnumVal ord="2">blocked</EnumVal>
    <EnumVal ord="3">test</EnumVal>
    <EnumVal ord="4">test/blocked</EnumVal>
    <EnumVal ord="5">off</EnumVal>
</EnumType>
<EnumType id="Health">
    <EnumVal ord="1">OK</EnumVal>
    <EnumVal ord="2">Warning</EnumVal>
    <EnumVal ord="3">Alarm</EnumVal>
</EnumType>
<EnumType id="CtlModels">
    <EnumVal ord="0">status-only</EnumVal>
    <EnumVal ord="1">direct-with-normal-security</EnumVal>

```

```

    <EnumVal ord="2">sbo-with-normal-security</EnumVal>
    <EnumVal ord="3">direct-with-enhanced-security</EnumVal>
    <EnumVal ord="4">sbo-with-enhanced-security</EnumVal>
  </EnumType>
  <EnumType id="ITSIUnit">
    <EnumVal ord="5">A</EnumVal>
    <EnumVal ord="29">V</EnumVal>
  </EnumType>
</DataTypeTemplates>
</SCL>

```

Ж.2 Файл описания базовой конфигурации устройства (ICD файл) для версии программного обеспечения 750_546

```

<?xml version="1.0" encoding="UTF-8"?>
<SCL xmlns="http://www.iec.ch/61850/2003/SCL" xmlns:xsi="http://www.w3.org/2001/XMLSchema-instance"
xsi:schemaLocation="http://www.iec.ch/61850/2003/SCL SCL.xsd" version="2007" revision="B">
  <Header id="" version="" revision="" toolID="CFG61850, version default version"/>
  <Communication>
    <SubNetwork name="w1" type="8-MMS">
      <ConnectedAP iedName="IED1" apName="S1">
        <Address>
          <P type="IP">0.0.0.0</P>
          <P type="IP-SUBNET">255.255.255.0</P>
        </Address>
        <GSE IdInst="MU01" cbName="GSEOut">
          <Address>
            <P type="MAC-Address">01-0C-CD-01-00-00</P>
            <P type="APPID">0001</P>
          </Address>
          <MinTime unit="s" multiplier="m">10</MinTime>
          <MaxTime unit="s" multiplier="m">2000</MaxTime>
        </GSE>
        <SMV IdInst="MU01" cbName="MSVCB01">
          <Address>
            <P type="MAC-Address">01-0C-CD-04-00-01</P>
            <P type="APPID">4001</P>
          </Address>
        </SMV>
        <SMV IdInst="MU01" cbName="MSVCB03">
          <Address>
            <P type="MAC-Address">01-0C-CD-04-00-02</P>
            <P type="APPID">4002</P>
          </Address>
        </SMV>
        <SMV IdInst="MU01" cbName="MSVCB04">
          <Address>
            <P type="MAC-Address">01-0C-CD-04-00-03</P>
            <P type="APPID">4003</P>
          </Address>
        </SMV>
      </ConnectedAP>
    </SubNetwork>
  </Communication>
  <IED name="IED1" manufacturer="EKRA">
    <Private type="EKRA-Ident1"></Private>
    <Private type="EKRA-Ident2">2704V750</Private>
    <Private type="EKRA-Ident3">546</Private>
    <Private type="EKRA-Ident4">21-08-03</Private>
    <Private type="EKRA-Ident5">1003</Private>
    <Private type="EKRA-GenParam-0">000000000000</Private>
    <Private type="EKRA-GenParam-1">0.0.0.0</Private>
    <Private type="EKRA-GenParam-2">IED1</Private>
    <Private type="EKRA-GenParam-3">MU01</Private>
    <Private type="EKRA-GenParam-4">255.255.255.0</Private>
    <Private type="EKRA-GenParam-6">0</Private>
    <Private type="EKRA-GOOSEOutParam-0">0</Private>
    <Private type="EKRA-GOOSEOutParam-1">010CCD010000</Private>
    <Private type="EKRA-GOOSEOutParam-2">4</Private>
    <Private type="EKRA-GOOSEOutParam-3">0</Private>
    <Private type="EKRA-GOOSEOutParam-4">1</Private>
    <Private type="EKRA-GOOSEOutParam-5">1</Private>
    <Private type="EKRA-GOOSEOutParam-6">1</Private>
  </IED>

```

```

<Private type="EKRA-GOOSEOutParam-7">2.0</Private>
<Private type="EKRA-GOOSEOutParam-8">0</Private>
<Private type="EKRA-GOOSEOutParam-10">0</Private>
<Private type="EKRA-SVOutParam-0">010CCD040001</Private>
<Private type="EKRA-SVOutParam-1">EKRAMU0101</Private>
<Private type="EKRA-SVOutParam-2">4</Private>
<Private type="EKRA-SVOutParam-3">0</Private>
<Private type="EKRA-SVOutParam-4">4001</Private>
<Private type="EKRA-SVOutParam-5">1</Private>
<Private type="EKRA-SVOutParam-6">0</Private>
<Private type="EKRA-SVOutParam-7">0</Private>
<Private type="EKRA-SVOut1Param-0">010CCD040002</Private>
<Private type="EKRA-SVOut1Param-1">EKRAMU0102</Private>
<Private type="EKRA-SVOut1Param-2">4</Private>
<Private type="EKRA-SVOut1Param-3">0</Private>
<Private type="EKRA-SVOut1Param-4">4002</Private>
<Private type="EKRA-SVOut1Param-5">1</Private>
<Private type="EKRA-SVOut1Param-6">0</Private>
<Private type="EKRA-SVOut1Param-7">0</Private>
<Private type="EKRA-SVOut2Param-0">010CCD040003</Private>
<Private type="EKRA-SVOut2Param-1">EKRAMU0103</Private>
<Private type="EKRA-SVOut2Param-2">4</Private>
<Private type="EKRA-SVOut2Param-3">0</Private>
<Private type="EKRA-SVOut2Param-4">4003</Private>
<Private type="EKRA-SVOut2Param-5">1</Private>
<Private type="EKRA-SVOut2Param-6">0</Private>
<Private type="EKRA-SVOut2Param-7">0</Private>
<Services>
  <GSESettings cbName="Fix" dataSet="Fix" applID="Conf"/>
  <GOOSE max="1"/>
  <SMVSettings cbName="Fix" dataSet="Fix" svID="Conf">
    <SmpRate>80</SmpRate>
  </SMVSettings>
</Services>
<AccessPoint name="S1">
  <Server>
    <Authentication none="true"/>
    <LDevice inst="MU01">
      <LN0 lnType="LLN0_1" lnClass="LLN0" inst="">
        <DataSet name="GOOSEOut">
          <Private type="EKRA-DSNum-1">1</Private>
          <Private type="EKRA-DSNum-2">2</Private>
          <Private type="EKRA-DSNum-3">3</Private>
          <Private type="EKRA-DSNum-4">4</Private>
          <Private type="EKRA-DSNum-5">5</Private>
          <Private type="EKRA-DSNum-6">72</Private>
          <FCDA ldInst="MU01" prefix="go" lnClass="GGIO" lnInst="1" fc="ST" doName="Ind1"
daName="stVal"/>
          <FCDA ldInst="MU01" prefix="go" lnClass="GGIO" lnInst="1" fc="ST" doName="Ind2"
daName="stVal"/>
          <FCDA ldInst="MU01" prefix="go" lnClass="GGIO" lnInst="1" fc="ST" doName="Ind3"
daName="stVal"/>
          <FCDA ldInst="MU01" prefix="go" lnClass="GGIO" lnInst="1" fc="ST" doName="Ind4"
daName="stVal"/>
          <FCDA ldInst="MU01" prefix="go" lnClass="GGIO" lnInst="1" fc="ST" doName="Ind5"
daName="stVal"/>
          <FCDA ldInst="MU01" prefix="go" lnClass="GGIO" lnInst="1" fc="ST" doName="Ind6"
daName="stVal"/>
        </DataSet>
        <DataSet name="PhsMeas1">
          <FCDA ldInst="MU01" prefix="I01A" lnClass="TCTR" lnInst="1" doName="AmpSv"
daName="instMag.i" fc="MX"/>
          <FCDA ldInst="MU01" prefix="I01A" lnClass="TCTR" lnInst="1" doName="AmpSv"
daName="q" fc="MX"/>
          <FCDA ldInst="MU01" prefix="I01B" lnClass="TCTR" lnInst="2" doName="AmpSv"
daName="instMag.i" fc="MX"/>
          <FCDA ldInst="MU01" prefix="I01B" lnClass="TCTR" lnInst="2" doName="AmpSv"
daName="q" fc="MX"/>
          <FCDA ldInst="MU01" prefix="I01C" lnClass="TCTR" lnInst="3" doName="AmpSv"
daName="instMag.i" fc="MX"/>
          <FCDA ldInst="MU01" prefix="I01C" lnClass="TCTR" lnInst="3" doName="AmpSv"
daName="q" fc="MX"/>
          <FCDA ldInst="MU01" prefix="I01N" lnClass="TCTR" lnInst="4" doName="AmpSv"
daName="instMag.i" fc="MX"/>
        </DataSet>
      </LN0>
    </LDevice>
  </Server>
</AccessPoint>

```

```
daName="q" fc="MX"/> <FCDA IdInst="MU01" prefix="I01N" InClass="TCTR" InInst="4" doName="AmpSv"
daName="instMag.i" fc="MX"/> <FCDA IdInst="MU01" prefix="U01A" InClass="TVTR" InInst="1" doName="VolSv"
daName="q" fc="MX"/> <FCDA IdInst="MU01" prefix="U01A" InClass="TVTR" InInst="1" doName="VolSv"
daName="instMag.i" fc="MX"/> <FCDA IdInst="MU01" prefix="U01B" InClass="TVTR" InInst="2" doName="VolSv"
daName="q" fc="MX"/> <FCDA IdInst="MU01" prefix="U01B" InClass="TVTR" InInst="2" doName="VolSv"
daName="instMag.i" fc="MX"/> <FCDA IdInst="MU01" prefix="U01C" InClass="TVTR" InInst="3" doName="VolSv"
daName="q" fc="MX"/> <FCDA IdInst="MU01" prefix="U01C" InClass="TVTR" InInst="3" doName="VolSv"
daName="instMag.i" fc="MX"/> <FCDA IdInst="MU01" prefix="U01N" InClass="TVTR" InInst="4" doName="VolSv"
daName="q" fc="MX"/> <FCDA IdInst="MU01" prefix="U01N" InClass="TVTR" InInst="4" doName="VolSv"
</DataSet>
<DataSet name="PhsMeas2">
daName="instMag.i" fc="MX"/> <FCDA IdInst="MU01" prefix="I02A" InClass="TCTR" InInst="1" doName="AmpSv"
daName="q" fc="MX"/> <FCDA IdInst="MU01" prefix="I02A" InClass="TCTR" InInst="1" doName="AmpSv"
daName="instMag.i" fc="MX"/> <FCDA IdInst="MU01" prefix="I02B" InClass="TCTR" InInst="2" doName="AmpSv"
daName="q" fc="MX"/> <FCDA IdInst="MU01" prefix="I02B" InClass="TCTR" InInst="2" doName="AmpSv"
daName="instMag.i" fc="MX"/> <FCDA IdInst="MU01" prefix="I02C" InClass="TCTR" InInst="3" doName="AmpSv"
daName="q" fc="MX"/> <FCDA IdInst="MU01" prefix="I02C" InClass="TCTR" InInst="3" doName="AmpSv"
daName="instMag.i" fc="MX"/> <FCDA IdInst="MU01" prefix="I02N" InClass="TCTR" InInst="4" doName="AmpSv"
daName="q" fc="MX"/> <FCDA IdInst="MU01" prefix="I02N" InClass="TCTR" InInst="4" doName="AmpSv"
daName="instMag.i" fc="MX"/> <FCDA IdInst="MU01" prefix="UVPC" InClass="TVTR" InInst="1" doName="VolSv"
daName="q" fc="MX"/> <FCDA IdInst="MU01" prefix="UVPC" InClass="TVTR" InInst="1" doName="VolSv"
daName="instMag.i" fc="MX"/> <FCDA IdInst="MU01" prefix="UHU" InClass="TVTR" InInst="2" doName="VolSv"
daName="q" fc="MX"/> <FCDA IdInst="MU01" prefix="UHU" InClass="TVTR" InInst="2" doName="VolSv"
daName="instMag.i" fc="MX"/> <FCDA IdInst="MU01" prefix="UUK" InClass="TVTR" InInst="3" doName="VolSv"
daName="q" fc="MX"/> <FCDA IdInst="MU01" prefix="UUK" InClass="TVTR" InInst="3" doName="VolSv"
daName="instMag.i" fc="MX"/> <FCDA IdInst="MU01" prefix="U02N" InClass="TVTR" InInst="4" doName="VolSv"
daName="q" fc="MX"/> <FCDA IdInst="MU01" prefix="U02N" InClass="TVTR" InInst="4" doName="VolSv"
</DataSet>
<DataSet name="PhsMeas3">
daName="instMag.i" fc="MX"/> <FCDA IdInst="MU01" prefix="I03A" InClass="TCTR" InInst="1" doName="AmpSv"
daName="q" fc="MX"/> <FCDA IdInst="MU01" prefix="I03A" InClass="TCTR" InInst="1" doName="AmpSv"
daName="instMag.i" fc="MX"/> <FCDA IdInst="MU01" prefix="I03B" InClass="TCTR" InInst="2" doName="AmpSv"
daName="q" fc="MX"/> <FCDA IdInst="MU01" prefix="I03B" InClass="TCTR" InInst="2" doName="AmpSv"
daName="instMag.i" fc="MX"/> <FCDA IdInst="MU01" prefix="I03C" InClass="TCTR" InInst="3" doName="AmpSv"
daName="q" fc="MX"/> <FCDA IdInst="MU01" prefix="I03C" InClass="TCTR" InInst="3" doName="AmpSv"
daName="instMag.i" fc="MX"/> <FCDA IdInst="MU01" prefix="I03N" InClass="TCTR" InInst="3" doName="AmpSv"
daName="q" fc="MX"/> <FCDA IdInst="MU01" prefix="I03N" InClass="TCTR" InInst="3" doName="AmpSv"
daName="instMag.i" fc="MX"/> <FCDA IdInst="MU01" prefix="U03A" InClass="TVTR" InInst="1" doName="VolSv"
daName="q" fc="MX"/> <FCDA IdInst="MU01" prefix="U03A" InClass="TVTR" InInst="1" doName="VolSv"
</DataSet>
```

```

daName="instMag.i" fc="MX"/> <FCDA IdInst="MU01" prefix="U03B" InClass="TVTR" InInst="1" doName="VolSv"
daName="q" fc="MX"/> <FCDA IdInst="MU01" prefix="U03B" InClass="TVTR" InInst="1" doName="VolSv"
daName="instMag.i" fc="MX"/> <FCDA IdInst="MU01" prefix="U03C" InClass="TVTR" InInst="1" doName="VolSv"
daName="q" fc="MX"/> <FCDA IdInst="MU01" prefix="U03C" InClass="TVTR" InInst="1" doName="VolSv"
daName="instMag.i" fc="MX"/> <FCDA IdInst="MU01" prefix="U03N" InClass="TVTR" InInst="1" doName="VolSv"
daName="q" fc="MX"/> <FCDA IdInst="MU01" prefix="U03N" InClass="TVTR" InInst="1" doName="VolSv"
</DataSet>
<DOI name="NamPit">
  <DAI name="swRev"></DAI>
  <DAI name="configRev">
    <Val>1</Val>
  </DAI>
</DOI>
<DOI name="Mod">
  <DAI name="ctlModel">
    <Val>status-only</Val>
  </DAI>
</DOI>
<GSEControl name="GSEOut" datSet="GOOSEOut" appID="1" confRev="1"/>
<SampledValueControl name="MSVCB01" smvID="EKRAMU0101" multicast="true"
  datSet="PhsMeas1" smpRate="80" smpMod="SmpPerPeriod" nofASDU="1" confRev="1">
  <SmvOpts sampleSynchronized="true" refreshTime="false" sampleRate="false" da-
taSet="false" security="false"/>
</SampledValueControl>
<SampledValueControl name="MSVCB03" smvID="EKRAMU0102" multicast="true"
  datSet="PhsMeas2" smpRate="80" smpMod="SmpPerPeriod" nofASDU="1" confRev="1">
  <SmvOpts sampleSynchronized="true" refreshTime="false" sampleRate="false" da-
taSet="false" security="false"/>
</SampledValueControl>
<SampledValueControl name="MSVCB04" smvID="EKRAMU0103" multicast="true"
  datSet="PhsMeas3" smpRate="80" smpMod="SmpPerPeriod" nofASDU="1" confRev="1">
  <SmvOpts sampleSynchronized="true" refreshTime="false" sampleRate="false" da-
taSet="false" security="false"/>
</SampledValueControl>
</LN0>
<LN InType="LPHD_1" InClass="LPHD" inst="1">
  <DOI name="PhyNam">
    <DAI name="vendor">
      <Val>Ekra</Val>
    </DAI>
    <DAI name="hwRev"></DAI>
    <DAI name="swRev"></DAI>
    <DAI name="serNum"></DAI>
    <DAI name="model"></DAI>
  </DOI>
</LN>
<LN InType="TCTR_1" prefix="I01A" InClass="TCTR" inst="1">
  <DOI name="AmpSv">
    <SDI name="units">
      <DAI name="SIUnit">
        <Val>A</Val>
      </DAI>
    </SDI>
    <SDI name="sVC">
      <DAI name="scaleFactor">
        <Val>0.001</Val>
      </DAI>
      <DAI name="offset">
        <Val>0</Val>
      </DAI>
    </SDI>
  </DOI>
</LN>
<LN InType="TCTR_1" prefix="I01B" InClass="TCTR" inst="2">
  <DOI name="AmpSv">
    <SDI name="units">
      <DAI name="SIUnit">
        <Val>A</Val>
      </DAI>
    </SDI>
  </DOI>

```

```

    </DAI>
  </SDI>
  <SDI name="sVC">
    <DAI name="scaleFactor">
      <Val>0.001</Val>
    </DAI>
    <DAI name="offset">
      <Val>0</Val>
    </DAI>
  </SDI>
</DOI>
</LN>
<LN InType="TCTR_1" prefix="I01C" InClass="TCTR" inst="3">
  <DOI name="AmpSv">
    <SDI name="units">
      <DAI name="SIUnit">
        <Val>A</Val>
      </DAI>
    </SDI>
    <SDI name="sVC">
      <DAI name="scaleFactor">
        <Val>0.001</Val>
      </DAI>
      <DAI name="offset">
        <Val>0</Val>
      </DAI>
    </SDI>
  </DOI>
</LN>
<LN InType="TCTR_1" prefix="I01N" InClass="TCTR" inst="4">
  <DOI name="AmpSv">
    <SDI name="units">
      <DAI name="SIUnit">
        <Val>A</Val>
      </DAI>
    </SDI>
    <SDI name="sVC">
      <DAI name="scaleFactor">
        <Val>0.001</Val>
      </DAI>
      <DAI name="offset">
        <Val>0</Val>
      </DAI>
    </SDI>
  </DOI>
</LN>
<LN InType="TCTR_1" prefix="I02A" InClass="TCTR" inst="1">
  <DOI name="AmpSv">
    <SDI name="units">
      <DAI name="SIUnit">
        <Val>A</Val>
      </DAI>
    </SDI>
    <SDI name="sVC">
      <DAI name="scaleFactor">
        <Val>0.001</Val>
      </DAI>
      <DAI name="offset">
        <Val>0</Val>
      </DAI>
    </SDI>
  </DOI>
</LN>
<LN InType="TCTR_1" prefix="I02B" InClass="TCTR" inst="2">
  <DOI name="AmpSv">
    <SDI name="units">
      <DAI name="SIUnit">
        <Val>A</Val>
      </DAI>
    </SDI>
    <SDI name="sVC">
      <DAI name="scaleFactor">
        <Val>0.001</Val>
      </DAI>

```

```

        <DAI name="offset">
          <Val>0</Val>
        </DAI>
      </SDI>
    </DOI>
  </LN>
  <LN InType="TCTR_1" prefix="I02C" InClass="TCTR" inst="3">
    <DOI name="AmpSv">
      <SDI name="units">
        <DAI name="SIUnit">
          <Val>A</Val>
        </DAI>
      </SDI>
      <SDI name="sVC">
        <DAI name="scaleFactor">
          <Val>0.001</Val>
        </DAI>
        <DAI name="offset">
          <Val>0</Val>
        </DAI>
      </SDI>
    </DOI>
  </LN>
  <LN InType="TCTR_1" prefix="I02N" InClass="TCTR" inst="4">
    <DOI name="AmpSv">
      <SDI name="units">
        <DAI name="SIUnit">
          <Val>A</Val>
        </DAI>
      </SDI>
      <SDI name="sVC">
        <DAI name="scaleFactor">
          <Val>0.001</Val>
        </DAI>
        <DAI name="offset">
          <Val>0</Val>
        </DAI>
      </SDI>
    </DOI>
  </LN>
  <LN InType="TCTR_1" prefix="I03A" InClass="TCTR" inst="1">
    <DOI name="AmpSv">
      <SDI name="units">
        <DAI name="SIUnit">
          <Val>A</Val>
        </DAI>
      </SDI>
      <SDI name="sVC">
        <DAI name="scaleFactor">
          <Val>0.001</Val>
        </DAI>
        <DAI name="offset">
          <Val>0</Val>
        </DAI>
      </SDI>
    </DOI>
  </LN>
  <LN InType="TCTR_1" prefix="I03B" InClass="TCTR" inst="2">
    <DOI name="AmpSv">
      <SDI name="units">
        <DAI name="SIUnit">
          <Val>A</Val>
        </DAI>
      </SDI>
      <SDI name="sVC">
        <DAI name="scaleFactor">
          <Val>0.001</Val>
        </DAI>
        <DAI name="offset">
          <Val>0</Val>
        </DAI>
      </SDI>
    </DOI>
  </LN>

```

```
<LN InType="TCTR_1" prefix="I03C" InClass="TCTR" inst="3">
  <DOI name="AmpSv">
    <SDI name="units">
      <DAI name="SIUnit">
        <Val>A</Val>
      </DAI>
    </SDI>
    <SDI name="sVC">
      <DAI name="scaleFactor">
        <Val>0.001</Val>
      </DAI>
      <DAI name="offset">
        <Val>0</Val>
      </DAI>
    </SDI>
  </DOI>
</LN>
<LN InType="TCTR_1" prefix="I03N" InClass="TCTR" inst="4">
  <DOI name="AmpSv">
    <SDI name="units">
      <DAI name="SIUnit">
        <Val>A</Val>
      </DAI>
    </SDI>
    <SDI name="sVC">
      <DAI name="scaleFactor">
        <Val>0.001</Val>
      </DAI>
      <DAI name="offset">
        <Val>0</Val>
      </DAI>
    </SDI>
  </DOI>
</LN>
<LN InType="TVTR_1" prefix="U01A" InClass="TVTR" inst="1">
  <DOI name="VolSv">
    <SDI name="units">
      <DAI name="SIUnit">
        <Val>V</Val>
      </DAI>
    </SDI>
    <SDI name="sVC">
      <DAI name="scaleFactor">
        <Val>0.01</Val>
      </DAI>
      <DAI name="offset">
        <Val>0</Val>
      </DAI>
    </SDI>
  </DOI>
</LN>
<LN InType="TVTR_1" prefix="U01B" InClass="TVTR" inst="2">
  <DOI name="VolSv">
    <SDI name="units">
      <DAI name="SIUnit">
        <Val>V</Val>
      </DAI>
    </SDI>
    <SDI name="sVC">
      <DAI name="scaleFactor">
        <Val>0.01</Val>
      </DAI>
      <DAI name="offset">
        <Val>0</Val>
      </DAI>
    </SDI>
  </DOI>
</LN>
<LN InType="TVTR_1" prefix="U01C" InClass="TVTR" inst="3">
  <DOI name="VolSv">
    <SDI name="units">
      <DAI name="SIUnit">
        <Val>V</Val>
      </DAI>
```



```

</SDI>
<SDI name="sVC">
  <DAI name="scaleFactor">
    <Val>0.01 </Val>
  </DAI>
  <DAI name="offset">
    <Val>0</Val>
  </DAI>
</SDI>
</DOI>
</LN>
<LN InType="TVTR_1" prefix="U01N" InClass="TVTR" inst="4">
  <DOI name="VolSv">
    <SDI name="units">
      <DAI name="SIUnit">
        <Val>V</Val>
      </DAI>
    </SDI>
    <SDI name="sVC">
      <DAI name="scaleFactor">
        <Val>0.01 </Val>
      </DAI>
      <DAI name="offset">
        <Val>0</Val>
      </DAI>
    </SDI>
  </DOI>
</LN>
<LN InType="TVTR_1" prefix="UVPC" InClass="TVTR" inst="1">
  <DOI name="VolSv">
    <SDI name="units">
      <DAI name="SIUnit">
        <Val>V</Val>
      </DAI>
    </SDI>
    <SDI name="sVC">
      <DAI name="scaleFactor">
        <Val>0.01 </Val>
      </DAI>
      <DAI name="offset">
        <Val>0</Val>
      </DAI>
    </SDI>
  </DOI>
</LN>
<LN InType="TVTR_1" prefix="UHU" InClass="TVTR" inst="2">
  <DOI name="VolSv">
    <SDI name="units">
      <DAI name="SIUnit">
        <Val>V</Val>
      </DAI>
    </SDI>
    <SDI name="sVC">
      <DAI name="scaleFactor">
        <Val>0.01 </Val>
      </DAI>
      <DAI name="offset">
        <Val>0</Val>
      </DAI>
    </SDI>
  </DOI>
</LN>
<LN InType="TVTR_1" prefix="UUK" InClass="TVTR" inst="3">
  <DOI name="VolSv">
    <SDI name="units">
      <DAI name="SIUnit">
        <Val>V</Val>
      </DAI>
    </SDI>
    <SDI name="sVC">
      <DAI name="scaleFactor">
        <Val>0.01 </Val>
      </DAI>
      <DAI name="offset">

```

```
        <Val>0</Val>
      </DAI>
    </SDI>
  </DOI>
</LN>
<LN InType="TVTR_1" prefix="U02N" InClass="TVTR" inst="4">
  <DOI name="VolSv">
    <SDI name="units">
      <DAI name="SIUnit">
        <Val>V</Val>
      </DAI>
    </SDI>
    <SDI name="sVC">
      <DAI name="scaleFactor">
        <Val>0.01</Val>
      </DAI>
      <DAI name="offset">
        <Val>0</Val>
      </DAI>
    </SDI>
  </DOI>
</LN>
<LN InType="TVTR_1" prefix="U03A" InClass="TVTR" inst="1">
  <DOI name="VolSv">
    <SDI name="units">
      <DAI name="SIUnit">
        <Val>V</Val>
      </DAI>
    </SDI>
    <SDI name="sVC">
      <DAI name="scaleFactor">
        <Val>0.01</Val>
      </DAI>
      <DAI name="offset">
        <Val>0</Val>
      </DAI>
    </SDI>
  </DOI>
</LN>
<LN InType="TVTR_1" prefix="U03B" InClass="TVTR" inst="2">
  <DOI name="VolSv">
    <SDI name="units">
      <DAI name="SIUnit">
        <Val>V</Val>
      </DAI>
    </SDI>
    <SDI name="sVC">
      <DAI name="scaleFactor">
        <Val>0.01</Val>
      </DAI>
      <DAI name="offset">
        <Val>0</Val>
      </DAI>
    </SDI>
  </DOI>
</LN>
<LN InType="TVTR_1" prefix="U03C" InClass="TVTR" inst="3">
  <DOI name="VolSv">
    <SDI name="units">
      <DAI name="SIUnit">
        <Val>V</Val>
      </DAI>
    </SDI>
    <SDI name="sVC">
      <DAI name="scaleFactor">
        <Val>0.01</Val>
      </DAI>
      <DAI name="offset">
        <Val>0</Val>
      </DAI>
    </SDI>
  </DOI>
</LN>
<LN InType="TVTR_1" prefix="U03N" InClass="TVTR" inst="4">
```

```

<DOI name="VolSv">
  <SDI name="units">
    <DAI name="SIUnit">
      <Val>V</Val>
    </DAI>
  </SDI>
  <SDI name="sVC">
    <DAI name="scaleFactor">
      <Val>0.01</Val>
    </DAI>
    <DAI name="offset">
      <Val>0</Val>
    </DAI>
  </SDI>
</DOI>
</LN>
<LN prefix="go" InClass="GGIO" inst="1" InType="GGIO_1">
  <DOI name="Ind1">
    <DAI name="stVal" desc="241 Вход N1:X31"/>
  </DOI>
  <DOI name="Ind2">
    <DAI name="stVal" desc="242 Вход N2:X31"/>
  </DOI>
  <DOI name="Ind3">
    <DAI name="stVal" desc="243 Вход N3:X31"/>
  </DOI>
  <DOI name="Ind4">
    <DAI name="stVal" desc="244 Вход N4:X31"/>
  </DOI>
  <DOI name="Ind5">
    <DAI name="stVal" desc="245 Вход N5:X31"/>
  </DOI>
  <DOI name="Ind6">
    <DAI name="stVal" desc="246 ПО БНН"/>
  </DOI>
  <DOI name="Ind7">
    <DAI name="stVal" desc="247 - GOOSEOUT_7"/>
  </DOI>
  <DOI name="Ind8">
    <DAI name="stVal" desc="248 - GOOSEOUT_8"/>
  </DOI>
</LN>
<LN prefix="inp" InClass="GGIO" inst="1" InType="GGIO_3">
  <DOI name="Ind1">
    <DAI name="stVal" desc="1 - Вход N1:X31"/>
  </DOI>
  <DOI name="Ind2">
    <DAI name="stVal" desc="2 - Вход N2:X31"/>
  </DOI>
  <DOI name="Ind3">
    <DAI name="stVal" desc="3 - Вход N3:X31"/>
  </DOI>
  <DOI name="Ind4">
    <DAI name="stVal" desc="4 - Вход N4:X31"/>
  </DOI>
  <DOI name="Ind5">
    <DAI name="stVal" desc="5 - Вход N5:X31"/>
  </DOI>
</LN>
</LDevice>
</Server>
</AccessPoint>
</IED>
<DataTypeTemplates>
  <LNNodeType id="LLN0_1" InClass="LLN0">
    <DO name="Mod" type="tENC_1"/>
    <DO name="Beh" type="tENS_1"/>
    <DO name="Health" type="tENS_2"/>
    <DO name="NamePlt" type="tLPL_1"/>
  </LNNodeType>
  <LNNodeType id="LPHD_1" InClass="LPHD">
    <DO name="PhyNam" type="tDPL_1"/>
    <DO name="PhyHealth" type="tENS_2"/>
    <DO name="Proxy" type="tSPS_1"/>
  </LNNodeType>

```

```

</LNodeType>
<LNodeType id="TCTR_1" InClass="TCTR">
  <DO name="Mod" type="tENC_1"/>
  <DO name="Beh" type="tENS_1"/>
  <DO name="Health" type="tENS_2"/>
  <DO name="NamPlt" type="tLPL_1"/>
  <DO name="AmpSv" type="tSAV_1"/>
</LNodeType>
<LNodeType id="TVTR_1" InClass="TVTR">
  <DO name="Mod" type="tENC_1"/>
  <DO name="Beh" type="tENS_1"/>
  <DO name="Health" type="tENS_2"/>
  <DO name="NamPlt" type="tLPL_1"/>
  <DO name="VolSv" type="tSAV_1"/>
</LNodeType>
<LNodeType id="GGIO_1" InClass="GGIO">
  <DO name="Mod" type="tENC_1"/>
  <DO name="Beh" type="tENS_1"/>
  <DO name="Health" type="tENS_2"/>
  <DO name="NamPlt" type="tLPL_2"/>
  <DO name="Ind1" type="tSPS_1"/>
  <DO name="Ind2" type="tSPS_1"/>
  <DO name="Ind3" type="tSPS_1"/>
  <DO name="Ind4" type="tSPS_1"/>
  <DO name="Ind5" type="tSPS_1"/>
  <DO name="Ind6" type="tSPS_1"/>
  <DO name="Ind7" type="tSPS_1"/>
  <DO name="Ind8" type="tSPS_1"/>
</LNodeType>
<LNodeType id="GGIO_3" InClass="GGIO">
  <DO name="Mod" type="tENC_1"/>
  <DO name="Beh" type="tENS_1"/>
  <DO name="Health" type="tENS_2"/>
  <DO name="NamPlt" type="tLPL_2"/>
  <DO name="Ind1" type="tSPS_1"/>
  <DO name="Ind2" type="tSPS_1"/>
  <DO name="Ind3" type="tSPS_1"/>
  <DO name="Ind4" type="tSPS_1"/>
  <DO name="Ind5" type="tSPS_1"/>
</LNodeType>
<DOType id="tDPL_1" cdc="DPL">
  <DA name="vendor" fc="DC" bType="VisString255"/>
  <DA name="hwRev" fc="DC" bType="VisString255"/>
  <DA name="swRev" fc="DC" bType="VisString255"/>
  <DA name="serNum" fc="DC" bType="VisString255"/>
  <DA name="model" fc="DC" bType="VisString255"/>
</DOType>
<DOType id="tENC_1" cdc="ENC">
  <DA name="stVal" fc="ST" bType="Enum" type="Mod"/>
  <DA name="q" fc="ST" bType="Quality"/>
  <DA name="t" fc="ST" bType="Timestamp"/>
  <DA name="ctlModel" fc="CF" bType="Enum" type="CtlModels"/>
</DOType>
<DOType id="tENS_1" cdc="ENS">
  <DA name="stVal" fc="ST" bType="Enum" type="Beh"/>
  <DA name="q" fc="ST" bType="Quality"/>
  <DA name="t" fc="ST" bType="Timestamp"/>
</DOType>
<DOType id="tENS_2" cdc="ENS">
  <DA name="stVal" fc="ST" bType="Enum" type="Health"/>
  <DA name="q" fc="ST" bType="Quality"/>
  <DA name="t" fc="ST" bType="Timestamp"/>
</DOType>
<DOType id="tLPL_1" cdc="LPL">
  <DA name="vendor" fc="DC" bType="VisString255"/>
  <DA name="swRev" fc="DC" bType="VisString255"/>
  <DA name="d" bType="VisString255" fc="DC"/>
  <DA name="configRev" fc="DC" bType="VisString255"/>
  <DA name="IdNs" fc="EX" bType="VisString255"/>
</DOType>
<DOType id="tLPL_2" cdc="LPL">
  <DA name="vendor" bType="VisString255" fc="DC"/>
  <DA name="swRev" bType="VisString255" fc="DC"/>
  <DA name="d" bType="VisString255" fc="DC"/>

```

```

        <DA name="dU" bType="Unicode255" fc="DC"/>
    </DOType>
    <DOType id="tSAV_1" cdc="SAV">
        <DA name="instMag" fc="MX" bType="Struct" type="tAnalogueValue_1"/>
        <DA name="q" fc="MX" bType="Quality"/>
        <DA name="units" fc="CF" bType="Struct" type="tUnit_1"/>
        <DA name="sVC" fc="CF" bType="Struct" type="tScaledValueConfig_1"/>
    </DOType>
    <DOType id="tSPS_1" cdc="SPS">
        <DA name="stVal" fc="ST" bType="BOOLEAN"/>
        <DA name="q" fc="ST" bType="Quality"/>
        <DA name="t" fc="ST" bType="Timestamp"/>
    </DOType>
    <DAType id="tAnalogueValue_1">
        <BDA name="i" bType="INT32"/>
    </DAType>
    <DAType id="tScaledValueConfig_1">
        <BDA name="scaleFactor" bType="FLOAT32"/>
        <BDA name="offset" bType="FLOAT32"/>
    </DAType>
    <DAType id="tUnit_1">
        <BDA name="SIUnit" bType="Enum" type="ITSUnit"/>
    </DAType>
    <EnumType id="Mod">
        <EnumVal ord="1">on</EnumVal>
        <EnumVal ord="2">blocked</EnumVal>
        <EnumVal ord="3">test</EnumVal>
        <EnumVal ord="4">test/blocked</EnumVal>
        <EnumVal ord="5">off</EnumVal>
    </EnumType>
    <EnumType id="Beh">
        <EnumVal ord="1">on</EnumVal>
        <EnumVal ord="2">blocked</EnumVal>
        <EnumVal ord="3">test</EnumVal>
        <EnumVal ord="4">test/blocked</EnumVal>
        <EnumVal ord="5">off</EnumVal>
    </EnumType>
    <EnumType id="Health">
        <EnumVal ord="1">Ok</EnumVal>
        <EnumVal ord="2">Warning</EnumVal>
        <EnumVal ord="3">Alarm</EnumVal>
    </EnumType>
    <EnumType id="CtlModels">
        <EnumVal ord="0">status-only</EnumVal>
        <EnumVal ord="1">direct-with-normal-security</EnumVal>
        <EnumVal ord="2">sbo-with-normal-security</EnumVal>
        <EnumVal ord="3">direct-with-enhanced-security</EnumVal>
        <EnumVal ord="4">sbo-with-enhanced-security</EnumVal>
    </EnumType>
    <EnumType id="ITSUnit">
        <EnumVal ord="5">A</EnumVal>
        <EnumVal ord="29">V</EnumVal>
    </EnumType>
</DataTypeTemplates>
</SCL>

```

Ж.3 Файл описания базовой конфигурации устройства (ICD файл) для версии программного обеспечения 750_39x

```

<?xml version="1.0" encoding="UTF-8"?>
<SCL xmlns="http://www.iec.ch/61850/2003/SCL" xmlns:xsi="http://www.w3.org/2001/XMLSchema-instance"
xsi:schemaLocation="http://www.iec.ch/61850/2003/SCL SCL.xsd" version="2007" revision="B">
    <Header id="" version="" revision="" toolID="CFG61850, version default version"/>
    <Communication>
        <SubNetwork name="w1" type="8-MMS">
            <ConnectedAP iedName="IED1" apName="S1">
                <Address>
                    <P type="IP">0.0.0.0</P>
                    <P type="IP-SUBNET">255.255.255.0</P>
                </Address>
                <GSE IdInst="MU01" cbName="GSEOut">
                    <Address>
                        <P type="MAC-Address">01-0C-CD-01-00-00</P>
                    </Address>
                </GSE>
            </ConnectedAP>
        </SubNetwork>
    </Communication>

```

```
        <P type="APPID">0001</P>
      </Address>
      <MinTime unit="s" multiplier="m">10</MinTime>
      <MaxTime unit="s" multiplier="m">2000</MaxTime>
    </GSE>
    <SMV IdInst="MU01" cbName="MSVCB03">
      <Address>
        <P type="MAC-Address">01-0C-CD-04-00-01</P>
        <P type="APPID">4001</P>
      </Address>
    </SMV>
    <SMV IdInst="MU01" cbName="MSVCB04">
      <Address>
        <P type="MAC-Address">01-0C-CD-04-00-02</P>
        <P type="APPID">4002</P>
      </Address>
    </SMV>
    <SMV IdInst="MU01" cbName="MSVCB05">
      <Address>
        <P type="MAC-Address">01-0C-CD-04-00-04</P>
        <P type="APPID">4004</P>
      </Address>
    </SMV>
    <SMV IdInst="MU01" cbName="MSVCB06">
      <Address>
        <P type="MAC-Address">01-0C-CD-04-00-03</P>
        <P type="APPID">4003</P>
      </Address>
    </SMV>
  </ConnectedAP>
</SubNetwork>
</Communication>
<IED name="IED1" manufacturer="EKRA">
  <Private type="EKRA-Ident1"></Private>
  <Private type="EKRA-Ident2">2704V750</Private>
  <Private type="EKRA-Ident3">391</Private>
  <Private type="EKRA-Ident4">21-06-02</Private>
  <Private type="EKRA-Ident5">1003</Private>
  <Private type="EKRA-GenParam-0">000000000000</Private>
  <Private type="EKRA-GenParam-1">0.0.0.0</Private>
  <Private type="EKRA-GenParam-2">IED1</Private>
  <Private type="EKRA-GenParam-3">MU01</Private>
  <Private type="EKRA-GenParam-4">255.255.255.0</Private>
  <Private type="EKRA-GenParam-6">0</Private>
  <Private type="EKRA-GOOSEOutParam-0">0</Private>
  <Private type="EKRA-GOOSEOutParam-1">010CCD010000</Private>
  <Private type="EKRA-GOOSEOutParam-2">4</Private>
  <Private type="EKRA-GOOSEOutParam-3">0</Private>
  <Private type="EKRA-GOOSEOutParam-4">1</Private>
  <Private type="EKRA-GOOSEOutParam-5">1</Private>
  <Private type="EKRA-GOOSEOutParam-6">1</Private>
  <Private type="EKRA-GOOSEOutParam-7">2.0</Private>
  <Private type="EKRA-GOOSEOutParam-8">0</Private>
  <Private type="EKRA-GOOSEOutParam-10">0</Private>
  <Private type="EKRA-SVOut3Param-0">010CCD040001</Private>
  <Private type="EKRA-SVOut3Param-1">EKRAMU0101</Private>
  <Private type="EKRA-SVOut3Param-2">4</Private>
  <Private type="EKRA-SVOut3Param-3">0</Private>
  <Private type="EKRA-SVOut3Param-4">4001</Private>
  <Private type="EKRA-SVOut3Param-5">1</Private>
  <Private type="EKRA-SVOut3Param-6">0</Private>
  <Private type="EKRA-SVOut3Param-7">0</Private>
  <Private type="EKRA-SVOut4Param-0">010CCD040002</Private>
  <Private type="EKRA-SVOut4Param-1">EKRAMU0102</Private>
  <Private type="EKRA-SVOut4Param-2">4</Private>
  <Private type="EKRA-SVOut4Param-3">0</Private>
  <Private type="EKRA-SVOut4Param-4">4002</Private>
  <Private type="EKRA-SVOut4Param-5">1</Private>
  <Private type="EKRA-SVOut4Param-6">0</Private>
  <Private type="EKRA-SVOut4Param-7">0</Private>
  <Private type="EKRA-SVOut5Param-0">010CCD040004</Private>
  <Private type="EKRA-SVOut5Param-1">EKRAMU0104</Private>
  <Private type="EKRA-SVOut5Param-2">4</Private>
  <Private type="EKRA-SVOut5Param-3">0</Private>
```

```

<Private type="EKRA-SVOut5Param-4">4004</Private>
<Private type="EKRA-SVOut5Param-5">1</Private>
<Private type="EKRA-SVOut5Param-6">0</Private>
<Private type="EKRA-SVOut5Param-7">0</Private>
<Private type="EKRA-SVOut6Param-0">010CCD040003</Private>
<Private type="EKRA-SVOut6Param-1">EKRAMU0103</Private>
<Private type="EKRA-SVOut6Param-2">4</Private>
<Private type="EKRA-SVOut6Param-3">0</Private>
<Private type="EKRA-SVOut6Param-4">4003</Private>
<Private type="EKRA-SVOut6Param-5">1</Private>
<Private type="EKRA-SVOut6Param-6">0</Private>
<Private type="EKRA-SVOut6Param-7">0</Private>
<Services>
  <GSESettings cbName="Fix" datSet="Fix" applD="Conf"/>
  <GOOSE max="1"/>
  <SMVSettings cbName="Fix" datSet="Fix" svID="Conf">
    <SmpRate>96</SmpRate>
  </SMVSettings>
</Services>
<AccessPoint name="S1">
  <Server>
    <Authentication none="true"/>
    <LDevice inst="MU01">
      <LN0 lnType="LLN0_1" lnClass="LLN0" inst="">
        <DataSet name="PhsMeas2">
          <FCDA IdInst="MU01" prefix="I01A" lnClass="TCTR" lnInst="1" doName="AmpSv"
daName="instMag.i" fc="MX"/>
          <FCDA IdInst="MU01" prefix="I01A" lnClass="TCTR" lnInst="1" doName="AmpSv"
daName="q" fc="MX"/>
          <FCDA IdInst="MU01" prefix="I01B" lnClass="TCTR" lnInst="2" doName="AmpSv"
daName="instMag.i" fc="MX"/>
          <FCDA IdInst="MU01" prefix="I01B" lnClass="TCTR" lnInst="2" doName="AmpSv"
daName="q" fc="MX"/>
          <FCDA IdInst="MU01" prefix="I01C" lnClass="TCTR" lnInst="3" doName="AmpSv"
daName="instMag.i" fc="MX"/>
          <FCDA IdInst="MU01" prefix="I01C" lnClass="TCTR" lnInst="3" doName="AmpSv"
daName="q" fc="MX"/>
        </DataSet>
        <DataSet name="PhsMeas3">
          <FCDA IdInst="MU01" prefix="U01A" lnClass="TVTR" lnInst="1" doName="VolSv"
daName="instMag.i" fc="MX"/>
          <FCDA IdInst="MU01" prefix="U01A" lnClass="TVTR" lnInst="1" doName="VolSv"
daName="q" fc="MX"/>
          <FCDA IdInst="MU01" prefix="U01B" lnClass="TVTR" lnInst="2" doName="VolSv"
daName="instMag.i" fc="MX"/>
          <FCDA IdInst="MU01" prefix="U01B" lnClass="TVTR" lnInst="2" doName="VolSv"
daName="q" fc="MX"/>
          <FCDA IdInst="MU01" prefix="U01C" lnClass="TVTR" lnInst="3" doName="VolSv"
daName="instMag.i" fc="MX"/>
          <FCDA IdInst="MU01" prefix="U01C" lnClass="TVTR" lnInst="3" doName="VolSv"
daName="q" fc="MX"/>
        </DataSet>
        <DataSet name="PhsMeas4">
          <FCDA IdInst="MU01" prefix="U01A" lnClass="TVTR" lnInst="1" doName="VolSv"
daName="instMag.i" fc="MX"/>
          <FCDA IdInst="MU01" prefix="U01A" lnClass="TVTR" lnInst="1" doName="VolSv"
daName="q" fc="MX"/>
        </DataSet>
        <DataSet name="PhsMeas5">
          <FCDA IdInst="MU01" prefix="I01A" lnClass="TCTR" lnInst="1" doName="AmpSv"
daName="instMag.i" fc="MX"/>
          <FCDA IdInst="MU01" prefix="I01A" lnClass="TCTR" lnInst="1" doName="AmpSv"
daName="q" fc="MX"/>
        </DataSet>
        <DOI name="NamPit">
          <DAI name="swRev"></DAI>
          <DAI name="configRev">
            <Val>1</Val>
          </DAI>
        </DOI>
        <DOI name="Mod">
          <DAI name="ctlModel">
            <Val>status-only</Val>
          </DAI>
        </DOI>
      </LN0>
    </LDevice>
  </Server>
</AccessPoint>

```

```

</DOI>
<GSEControl name="GSEOut" appId="1" confRev="1"/>
<SampledValueControl name="MSVCB03" smvID="EKRAMU0101" multicast="true"
  datSet="PhsMeas2" smpRate="96" smpMod="SmpPerPeriod" nofASDU="2" confRev="1">
  <SmvOpts sampleSynchronized="true" refreshTime="false" sampleRate="false" da-
taSet="false" security="false"/>
</SampledValueControl>
<SampledValueControl name="MSVCB04" smvID="EKRAMU0102" multicast="true"
  datSet="PhsMeas3" smpRate="96" smpMod="SmpPerPeriod" nofASDU="2" confRev="1">
  <SmvOpts sampleSynchronized="true" refreshTime="false" sampleRate="false" da-
taSet="false" security="false"/>
</SampledValueControl>
<SampledValueControl name="MSVCB05" smvID="EKRAMU0104" multicast="true"
  datSet="PhsMeas4" smpRate="96" smpMod="SmpPerPeriod" nofASDU="2" confRev="1">
  <SmvOpts sampleSynchronized="true" refreshTime="false" sampleRate="false" da-
taSet="false" security="false"/>
</SampledValueControl>
<SampledValueControl name="MSVCB06" smvID="EKRAMU0103" multicast="true"
  datSet="PhsMeas5" smpRate="96" smpMod="SmpPerPeriod" nofASDU="2" confRev="1">
  <SmvOpts sampleSynchronized="true" refreshTime="false" sampleRate="false" da-
taSet="false" security="false"/>
</SampledValueControl>
</LNO>
<LN lnType="LPHD_1" lnClass="LPHD" inst="1">
  <DOI name="PhyNam">
    <DAI name="vendor">
      <Val>Ekra</Val>
    </DAI>
    <DAI name="hwRev"></DAI>
    <DAI name="swRev"></DAI>
    <DAI name="serNum"></DAI>
    <DAI name="model"></DAI>
  </DOI>
</LN>
<LN lnType="TCTR_1" prefix="I01A" lnClass="TCTR" inst="1">
  <DOI name="AmpSv">
    <SDI name="units">
      <DAI name="SIUnit">
        <Val>A</Val>
      </DAI>
    </SDI>
    <SDI name="sVC">
      <DAI name="scaleFactor">
        <Val>0.0001</Val>
      </DAI>
      <DAI name="offset">
        <Val>0</Val>
      </DAI>
    </SDI>
  </DOI>
</LN>
<LN lnType="TCTR_1" prefix="I01B" lnClass="TCTR" inst="2">
  <DOI name="AmpSv">
    <SDI name="units">
      <DAI name="SIUnit">
        <Val>A</Val>
      </DAI>
    </SDI>
    <SDI name="sVC">
      <DAI name="scaleFactor">
        <Val>0.0001</Val>
      </DAI>
      <DAI name="offset">
        <Val>0</Val>
      </DAI>
    </SDI>
  </DOI>
</LN>
<LN lnType="TCTR_1" prefix="I01C" lnClass="TCTR" inst="3">
  <DOI name="AmpSv">
    <SDI name="units">
      <DAI name="SIUnit">
        <Val>A</Val>
      </DAI>
    </SDI>
  </DOI>
</LN>

```



```

</SDI>
<SDI name="sVC">
  <DAI name="scaleFactor">
    <Val>0.0001</Val>
  </DAI>
  <DAI name="offset">
    <Val>0</Val>
  </DAI>
</SDI>
</DOI>
</LN>
<LN InType="TVTR_1" prefix="U01A" InClass="TVTR" inst="1">
  <DOI name="VolSv">
    <SDI name="units">
      <DAI name="SIUnit">
        <Val>V</Val>
      </DAI>
    </SDI>
    <SDI name="sVC">
      <DAI name="scaleFactor">
        <Val>0.01</Val>
      </DAI>
      <DAI name="offset">
        <Val>0</Val>
      </DAI>
    </SDI>
  </DOI>
</LN>
<LN InType="TVTR_1" prefix="U01B" InClass="TVTR" inst="2">
  <DOI name="VolSv">
    <SDI name="units">
      <DAI name="SIUnit">
        <Val>V</Val>
      </DAI>
    </SDI>
    <SDI name="sVC">
      <DAI name="scaleFactor">
        <Val>0.01</Val>
      </DAI>
      <DAI name="offset">
        <Val>0</Val>
      </DAI>
    </SDI>
  </DOI>
</LN>
<LN InType="TVTR_1" prefix="U01C" InClass="TVTR" inst="3">
  <DOI name="VolSv">
    <SDI name="units">
      <DAI name="SIUnit">
        <Val>V</Val>
      </DAI>
    </SDI>
    <SDI name="sVC">
      <DAI name="scaleFactor">
        <Val>0.01</Val>
      </DAI>
      <DAI name="offset">
        <Val>0</Val>
      </DAI>
    </SDI>
  </DOI>
</LN>
<LN prefix="go" InClass="GGIO" inst="1" InType="GGIO_1">
  <DOI name="Ind1">
    <DAI name="stVal" desc="273 - GOOSEOUT_1"/>
  </DOI>
  <DOI name="Ind2">
    <DAI name="stVal" desc="274 - GOOSEOUT_2"/>
  </DOI>
  <DOI name="Ind3">
    <DAI name="stVal" desc="275 - GOOSEOUT_3"/>
  </DOI>
  <DOI name="Ind4">
    <DAI name="stVal" desc="276 - GOOSEOUT_4"/>
  </DOI>

```

```
</DOI>
<DOI name="Ind5">
  <DAI name="stVal" desc="277 - GOOSEOUT_5"/>
</DOI>
<DOI name="Ind6">
  <DAI name="stVal" desc="278 - GOOSEOUT_6"/>
</DOI>
<DOI name="Ind7">
  <DAI name="stVal" desc="279 - GOOSEOUT_7"/>
</DOI>
<DOI name="Ind8">
  <DAI name="stVal" desc="280 - GOOSEOUT_8"/>
</DOI>
<DOI name="Ind9">
  <DAI name="stVal" desc="281 - GOOSEOUT_9"/>
</DOI>
<DOI name="Ind10">
  <DAI name="stVal" desc="282 - GOOSEOUT_10"/>
</DOI>
<DOI name="Ind11">
  <DAI name="stVal" desc="283 - GOOSEOUT_11"/>
</DOI>
<DOI name="Ind12">
  <DAI name="stVal" desc="284 - GOOSEOUT_12"/>
</DOI>
<DOI name="Ind13">
  <DAI name="stVal" desc="285 - GOOSEOUT_13"/>
</DOI>
<DOI name="Ind14">
  <DAI name="stVal" desc="286 - GOOSEOUT_14"/>
</DOI>
<DOI name="Ind15">
  <DAI name="stVal" desc="287 - GOOSEOUT_15"/>
</DOI>
<DOI name="Ind16">
  <DAI name="stVal" desc="288 - GOOSEOUT_16"/>
</DOI>
</LN>
<LN prefix="inp" lnClass="GGIO" inst="1" lnType="GGIO_3">
  <DOI name="Ind1">
    <DAI name="stVal" desc="1 - Вход N1:X2"/>
  </DOI>
  <DOI name="Ind2">
    <DAI name="stVal" desc="2 - Вход N2:X2"/>
  </DOI>
  <DOI name="Ind3">
    <DAI name="stVal" desc="3 - Вход N3:X2"/>
  </DOI>
  <DOI name="Ind4">
    <DAI name="stVal" desc="4 - Вход N4:X2"/>
  </DOI>
  <DOI name="Ind5">
    <DAI name="stVal" desc="5 - Вход N5:X2"/>
  </DOI>
  <DOI name="Ind6">
    <DAI name="stVal" desc="6 - Вход N6:X2"/>
  </DOI>
  <DOI name="Ind7">
    <DAI name="stVal" desc="7 - Вход N7:X2"/>
  </DOI>
  <DOI name="Ind8">
    <DAI name="stVal" desc="8 - Вход N8:X2"/>
  </DOI>
  <DOI name="Ind9">
    <DAI name="stVal" desc="9 - Вход N9:X2"/>
  </DOI>
  <DOI name="Ind10">
    <DAI name="stVal" desc="10 - Вход N10:X2"/>
  </DOI>
  <DOI name="Ind11">
    <DAI name="stVal" desc="11 - Вход N11:X2"/>
  </DOI>
  <DOI name="Ind12">
    <DAI name="stVal" desc="12 - Вход N12:X2"/>
  </DOI>
```

```

        </DOI>
    </LN>
</LDevice>
</Server>
</AccessPoint>
</IED>
<DataTypeTemplates>
  <LNNodeType id="LLN0_1" InClass="LLN0">
    <DO name="Mod" type="tENC_1"/>
    <DO name="Beh" type="tENS_1"/>
    <DO name="Health" type="tENS_2"/>
    <DO name="NamPlt" type="tLPL_1"/>
  </LNNodeType>
  <LNNodeType id="LPHD_1" InClass="LPHD">
    <DO name="PhyNam" type="tDPL_1"/>
    <DO name="PhyHealth" type="tENS_2"/>
    <DO name="Proxy" type="tSPS_1"/>
  </LNNodeType>
  <LNNodeType id="TCTR_1" InClass="TCTR">
    <DO name="Mod" type="tENC_1"/>
    <DO name="Beh" type="tENS_1"/>
    <DO name="Health" type="tENS_2"/>
    <DO name="NamPlt" type="tLPL_1"/>
    <DO name="AmpSv" type="tSAV_1"/>
  </LNNodeType>
  <LNNodeType id="TVTR_1" InClass="TVTR">
    <DO name="Mod" type="tENC_1"/>
    <DO name="Beh" type="tENS_1"/>
    <DO name="Health" type="tENS_2"/>
    <DO name="NamPlt" type="tLPL_1"/>
    <DO name="VolSv" type="tSAV_1"/>
  </LNNodeType>
  <LNNodeType id="GGIO_1" InClass="GGIO">
    <DO name="Mod" type="tENC_1"/>
    <DO name="Beh" type="tENS_1"/>
    <DO name="Health" type="tENS_2"/>
    <DO name="NamPlt" type="tLPL_2"/>
    <DO name="Ind1" type="tSPS_1"/>
    <DO name="Ind2" type="tSPS_1"/>
    <DO name="Ind3" type="tSPS_1"/>
    <DO name="Ind4" type="tSPS_1"/>
    <DO name="Ind5" type="tSPS_1"/>
    <DO name="Ind6" type="tSPS_1"/>
    <DO name="Ind7" type="tSPS_1"/>
    <DO name="Ind8" type="tSPS_1"/>
    <DO name="Ind9" type="tSPS_1"/>
    <DO name="Ind10" type="tSPS_1"/>
    <DO name="Ind11" type="tSPS_1"/>
    <DO name="Ind12" type="tSPS_1"/>
    <DO name="Ind13" type="tSPS_1"/>
    <DO name="Ind14" type="tSPS_1"/>
    <DO name="Ind15" type="tSPS_1"/>
    <DO name="Ind16" type="tSPS_1"/>
  </LNNodeType>
  <LNNodeType id="GGIO_3" InClass="GGIO">
    <DO name="Mod" type="tENC_1"/>
    <DO name="Beh" type="tENS_1"/>
    <DO name="Health" type="tENS_2"/>
    <DO name="NamPlt" type="tLPL_2"/>
    <DO name="Ind1" type="tSPS_1"/>
    <DO name="Ind2" type="tSPS_1"/>
    <DO name="Ind3" type="tSPS_1"/>
    <DO name="Ind4" type="tSPS_1"/>
    <DO name="Ind5" type="tSPS_1"/>
    <DO name="Ind6" type="tSPS_1"/>
    <DO name="Ind7" type="tSPS_1"/>
    <DO name="Ind8" type="tSPS_1"/>
    <DO name="Ind9" type="tSPS_1"/>
    <DO name="Ind10" type="tSPS_1"/>
    <DO name="Ind11" type="tSPS_1"/>
    <DO name="Ind12" type="tSPS_1"/>
  </LNNodeType>
  <DOType id="tDPL_1" cdc="DPL">
    <DA name="vendor" fc="DC" bType="VisString255"/>

```

```

    <DA name="hwRev" fc="DC" bType="VisString255"/>
    <DA name="swRev" fc="DC" bType="VisString255"/>
    <DA name="serNum" fc="DC" bType="VisString255"/>
    <DA name="model" fc="DC" bType="VisString255"/>
</DOType>
<DOType id="tENC_1" cdc="ENC">
    <DA name="stVal" fc="ST" bType="Enum" type="Mod"/>
    <DA name="q" fc="ST" bType="Quality"/>
    <DA name="t" fc="ST" bType="Timestamp"/>
    <DA name="ctlModel" fc="CF" bType="Enum" type="CtlModels"/>
</DOType>
<DOType id="tENS_1" cdc="ENS">
    <DA name="stVal" fc="ST" bType="Enum" type="Beh"/>
    <DA name="q" fc="ST" bType="Quality"/>
    <DA name="t" fc="ST" bType="Timestamp"/>
</DOType>
<DOType id="tENS_2" cdc="ENS">
    <DA name="stVal" fc="ST" bType="Enum" type="Health"/>
    <DA name="q" fc="ST" bType="Quality"/>
    <DA name="t" fc="ST" bType="Timestamp"/>
</DOType>
<DOType id="tLPL_1" cdc="LPL">
    <DA name="vendor" fc="DC" bType="VisString255"/>
    <DA name="swRev" fc="DC" bType="VisString255"/>
    <DA name="d" bType="VisString255" fc="DC"/>
    <DA name="configRev" fc="DC" bType="VisString255"/>
    <DA name="ldNs" fc="EX" bType="VisString255"/>
</DOType>
<DOType id="tLPL_2" cdc="LPL">
    <DA name="vendor" bType="VisString255" fc="DC"/>
    <DA name="swRev" bType="VisString255" fc="DC"/>
    <DA name="d" bType="VisString255" fc="DC"/>
    <DA name="dU" bType="Unicode255" fc="DC"/>
</DOType>
<DOType id="tSAV_1" cdc="SAV">
    <DA name="instMag" fc="MX" bType="Struct" type="tAnalogueValue_1"/>
    <DA name="q" fc="MX" bType="Quality"/>
    <DA name="units" fc="CF" bType="Struct" type="tUnit_1"/>
    <DA name="sVC" fc="CF" bType="Struct" type="tScaledValueConfig_1"/>
</DOType>
<DOType id="tSPS_1" cdc="SPS">
    <DA name="stVal" fc="ST" bType="BOOLEAN"/>
    <DA name="q" fc="ST" bType="Quality"/>
    <DA name="t" fc="ST" bType="Timestamp"/>
</DOType>
<DAType id="tAnalogueValue_1">
    <BDA name="i" bType="INT32"/>
</DAType>
<DAType id="tScaledValueConfig_1">
    <BDA name="scaleFactor" bType="FLOAT32"/>
    <BDA name="offset" bType="FLOAT32"/>
</DAType>
<DAType id="tUnit_1">
    <BDA name="SIUnit" bType="Enum" type="ITSIUnit"/>
</DAType>
<EnumType id="Mod">
    <EnumVal ord="1">on</EnumVal>
    <EnumVal ord="2">blocked</EnumVal>
    <EnumVal ord="3">test</EnumVal>
    <EnumVal ord="4">test/blocked</EnumVal>
    <EnumVal ord="5">off</EnumVal>
</EnumType>
<EnumType id="Beh">
    <EnumVal ord="1">on</EnumVal>
    <EnumVal ord="2">blocked</EnumVal>
    <EnumVal ord="3">test</EnumVal>
    <EnumVal ord="4">test/blocked</EnumVal>
    <EnumVal ord="5">off</EnumVal>
</EnumType>
<EnumType id="Health">
    <EnumVal ord="1">Ok</EnumVal>
    <EnumVal ord="2">Warning</EnumVal>
    <EnumVal ord="3">Alarm</EnumVal>
</EnumType>

```

```
<EnumType id="CtlModels">
  <EnumVal ord="0">status-only</EnumVal>
  <EnumVal ord="1">direct-with-normal-security</EnumVal>
  <EnumVal ord="2">sbo-with-normal-security</EnumVal>
  <EnumVal ord="3">direct-with-enhanced-security</EnumVal>
  <EnumVal ord="4">sbo-with-enhanced-security</EnumVal>
</EnumType>
<EnumType id="ITSUnit">
  <EnumVal ord="5">A</EnumVal>
  <EnumVal ord="29">V</EnumVal>
</EnumType>
</DataTypeTemplates>
</SCL>
```

Приложение И

(справочное)

Сроки службы и сохраняемости составных частей

И.1 Сроки службы и сохраняемости составных частей (блоков) терминала, изготовленные в качестве запасных частей, приведены в таблице И.1.

Т а б л и ц а И.1 – Сроки службы и сохраняемости составных частей (блоков) терминала

Наименование	Срок службы, лет	Срок сохраняемости ¹⁾ , лет
Блок АЦП и трансформаторов	12	12
Блок входов	12	12
Блок питания	8	8
Блок логики	8	8

¹⁾ Срок сохраняемости входит в срок службы.

Приложение К

(справочное)

Рекомендации по периодичности замены составных частей

К.1 Рекомендации по периодичности замены блоков при профилактическом восстановлении терминала приведены в таблице К.1.

Т а б л и ц а К.1 – Периодичность замены блоков при профилактическом восстановлении

Заменяемый блок	Номер профилактического восстановления ¹⁾
Блок дискретных входов ²⁾	В1-В4
Блок питания ²⁾	
Блок АЦП и трансформаторов ²⁾	В2, В4
Блок логики ²⁾	
Плата объединительная ²⁾	
¹⁾ В _і – профилактическое восстановление, где і – номер восстановления, і = 1, 2, ... ²⁾ Если в период эксплуатации отказы и неисправности блока отсутствовали, характеристики блока находятся в допустимых диапазонах, то допускается дальнейшая эксплуатация блока до последующего профилактического восстановления.	

